



# TECNOKGIUNTI

Seismic Joint Covers



■ ■ MADE IN ITALY



# Tecno K Giunti

IT

**Tecno K Giunti** è una società che si occupa di **progettazione e produzione** di sistemi di giunzione (giunti di dilatazione) per l'utilizzo su tutte le strutture civili e industriali come: ospedali, centri commerciali, stazioni, industrie, parcheggi, aeroporti.

**Tecno K Giunti** progetta con successo soluzioni su misura per problematiche complesse.

**Tecno K Giunti** interviene, con la professionalità e l'esperienza del suo team tecnico-progettuale, in supporto a progettisti, imprese, imprenditori, amministrazioni pubbliche.

Il continuo processo innovativo che contraddistingue **Tecno K Giunti** è riscontrabile nelle nuove serie per giunti di **grandi dimensioni (fino ad 1 m di ampiezza) e movimenti (fino a +/- 950 mm)**.

Il connubio di innovazione, esperienza, bellezza e funzionalità, che ben rappresenta il **made in Italy**, costituisce l'insieme dei valori aziendali.

EN

**Tecno K Giunti** is leading for the design & production of seismic joint covers for use on all civil and industrial structures such as: hospitals, shopping malls, railway stations, factories, car parks, airports.

**Tecno K Giunti** designs with success, tailor-made solutions for complex issues.

**Tecno K Giunti** supports, with the professionalism and experience of its technical team, designers, business owners, entrepreneurs, public administrations.

The continuous process of innovation that characterizes **Tecno K Giunti** can be found in the new expansion joint series designed for **wide dimension (up to 1 meter width) and for wide movements allowed (up to +/-950 mm)**.

The combination of innovation, experience, beauty and functionality, that well represent the **made in Italy**, constitute the set of corporate values.

# Indice analitico



## Giunti per pavimenti impermeabili *Watertight profiles*

<b>K ROOF</b>	p. 08
<b>K WPROOF</b>	p. 09
<b>K FLEX</b>	p. 10
<b>K ROOF TPO</b>	p. 11



## Giunti sismici ad elevato movimento *High seismic movements*

<b>K MOVE M30</b>	p. 12
<b>K MOVE M60</b>	p. 13
<b>K MOVE 2M60</b>	p. 14
<b>K MOVE M90</b>	p. 15
<b>K ALU 1</b>	p. 16
<b>K ALU</b>	p. 17



## Per strutture isolate *Base isolated buildings*

<b>K 3D</b>	p. 18
-------------	-------



## Sistemi a Pop-Up *Pop-Up System*

<b>K UP M25</b>	p. 19
<b>K UP M50</b>	p. 20
<b>K UP SLIM</b>	p. 21
<b>K UP 3D</b>	p. 22



## Giunti per pavimenti sismici *Seismic floors*

<b>K SISM1 M20</b>	p. 23
<b>K SISM1 M25</b>	p. 24
<b>K SISM1 M50</b>	p. 25
<b>K SISM M40</b>	p. 26
<b>K SISM M50</b>	p. 27
<b>K SISM M100</b>	p. 28
<b>K MALL</b>	p. 29
<b>K MALL 1</b>	p. 30



## Giunti per pavimenti carrellabili *Heavy duty traffic loads*

<b>K FLAT</b>	p. 31
<b>K PAD</b>	p. 32
<b>K ZAG</b>	p. 33
<b>K WORK G15</b>	p. 34
<b>K WORK G50</b>	p. 35
<b>K WORK G80</b>	p. 36
<b>K WORK G100</b>	p. 37
<b>K WORK G200</b>	p. 38
<b>K WORK G250</b>	p. 39



## Giunti stradali *Road joints*

<b>K BRIDGE</b>	p. 40
-----------------	-------



**Giunti per pavimenti carrabili e pedonali**  
*Systems with rubber insert*

<b>K FLOOR G15</b>	p. 41
<b>K FLOOR G30</b>	p. 42
<b>K FLOOR LT G50</b>	p. 43
<b>K FLOOR G50</b>	p. 44
<b>K FLOOR G70</b>	p. 45
<b>K FLOOR G100</b>	p. 46
<b>K FLOOR G130</b>	p. 47
<b>K FLOOR G180</b>	p. 48
<b>K FLOOR G220</b>	p. 49

<b>K WORK F G80</b>	p. 62
<b>K WORK F G120</b>	p. 63
<b>K WORK F G150</b>	p. 64
<b>K WORK F G200</b>	p. 65



**Giunti Tagliafuoco UNI EN 1366-4:2010**  
*Fire barriers*

<b>K FIRE CABLE</b>	p. 66
<b>K FIRE PAD</b>	p. 67



**Giunti per posa su pavimento finito**  
*Surface mount systems*




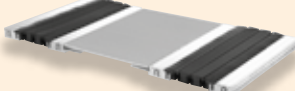





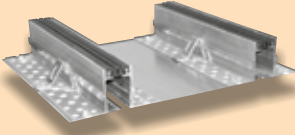

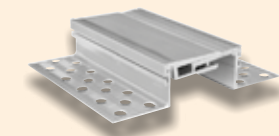

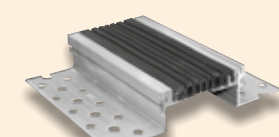

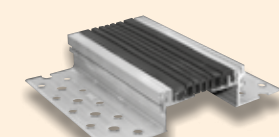

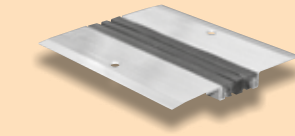
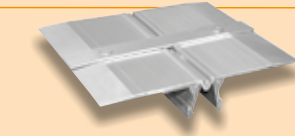



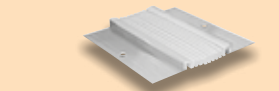
<b>K FLOOR F G25</b>	p. 50
<b>K FLOOR F G40</b>	p. 51
<b>K FLOOR F G50</b>	p. 52
<b>K FLOOR F LT G80</b>	p. 53
<b>K FLOOR F LT G100</b>	p. 54
<b>K FLOOR F G110</b>	p. 55
<b>K FLOOR F LT G130</b>	p. 56
<b>K FLOOR F LT G150</b>	p. 57
<b>K FLOOR F LT G200</b>	p. 58
<b>K TOP</b>	p. 59
<b>KT</b>	p. 60
<b>K WORK F G50</b>	p. 61



**Giunti per pareti**  
*Wall Joints*

<b>K WALL</b>	p. 68
<b>K WALL2</b>	p. 69
<b>K COVER</b>	p. 70
<b>K PLAT</b>	p. 71
<b>K CLIP</b>	p. 72



Serie	Pagina	Utilizzo	Foto
K ROOF K WPROOF K FLEX K ROOF TPO	p. 08 p. 09 p. 10 p. 11	 Impermeabili / <i>Watertight profiles</i>	
K MOVE M30 K MOVE M60 K MOVE 2M60 K MOVE M90 K ALU 1 K ALU	p. 12 p. 13 p. 14 p. 15 p. 16 p. 17	 Sismici ad elevato movimento <i>High seismic movements</i>	
K 3D	p. 18	 Strutture isolate / <i>Base isolated buildings</i>	
K UP M25 K UP M50 K UP SLIM K UP 3D	p. 19 p. 20 p. 21 p. 22	 Sistemi a Pop-Up / <i>Pop-Up System</i>	
K SIS1 M20 K SIS1 M25 K SIS1 M50 K SIS1 M40 K SIS1 M50 K SIS1 M100 K MALL 1 K MALL	p. 23 p. 24 p. 25 p. 26 p. 27 p. 28 p. 29 p. 30	 Pavimenti sismici <i>Seismic floors</i>	
K FLAT K PAD K ZAG K WORK G15 K WORK G50 K WORK G80 K WORK G100 K WORK G200 K WORK G250	p. 31 p. 32 p. 33 p. 34 p. 35 p. 36 p. 37 p. 38 p. 39	 Pavimenti carrellabili in alluminio <i>Heavy duty traffic loads</i>	
K BRIDGE	p. 40	 Stradale / <i>Road joints</i>	
K FLOOR G15 K FLOOR G30 K FLOOR LT G50 K FLOOR G50 K FLOOR G70 K FLOOR G100 K FLOOR G130 K FLOOR G180 K FLOOR G220	p. 41 p. 42 p. 43 p. 44 p. 45 p. 46 p. 47 p. 48 p. 49	 Carrabili e pedonali <i>Systems with rubber insert</i>	
K FLOOR F G25 K FLOOR F G40 K FLOOR F G50 K FLOOR F LT G80 K FLOOR F LT G100 K FLOOR F G110 K FLOOR F LT G130 K FLOOR F LT G150 K FLOOR F LT G200 K TOP KT	p. 50 p. 51 p. 52 p. 53 p. 54 p. 55 p. 56 p. 57 p. 58 p. 59 p. 60	 Posa su finito <i>Surface mount systems</i>	<div data-bbox="842 1563 930 1619" style="border: 1px solid black; padding: 2px;">Gomma Rubber</div> 
K WORK F G50 K WORK F G80 K WORK F G120 K WORK F G150 K WORK F G200	p. 61 p. 62 p. 63 p. 64 p. 65	<div data-bbox="842 1809 930 1865" style="border: 1px solid black; padding: 2px;">Alluminio Aluminium</div>	
K FIRE CABLE K FIRE PAD	p. 66 p. 67	 Tagliafuoco / <i>Fire barriers</i>	
K WALL K WALL2 K COVER K PLAT K CLIP	p. 68 p. 69 p. 70 p. 71 p. 72	 Pareti <i>Wall joints</i>	

5	10	15	20	30	40	50	80	100	125	150	200	250	300	oltre ☺	
															p. 08
															p. 09
															p. 10
															p. 11
															p. 12
															p. 13
															p. 14
															p. 15
															p. 16
															p. 17
															p. 18
															p. 19
															p. 20
															p. 21
															p. 22
															p. 23
															p. 24
															p. 25
															p. 26
															p. 27
															p. 28
															p. 29
															p. 30
															p. 31
															p. 32
															p. 33
															p. 34
															p. 35
															p. 36
															p. 37
															p. 38
															p. 39
															p. 40
															p. 41
															p. 42
															p. 43
															p. 44
															p. 45
															p. 46
															p. 47
															p. 48
															p. 49
															p. 50
															p. 51
															p. 52
															p. 53
															p. 54
															p. 55
															p. 56
															p. 57
															p. 58
															p. 59
															p. 60
															p. 61
															p. 62
															p. 63
															p. 64
															p. 65
															p. 66
															p. 67
															p. 68
															p. 69
															p. 70
															p. 71
															p. 72

# Carichi e movimenti ammessi per i sistemi di giunzione a pavimento

IT

## Carichi con riferimento alle vigenti NTC 2018:

La tabella centrale di ogni scheda tecnica riporta, nella riga "TRANSITO", la sintesi delle caratteristiche funzionali dei sistemi di giunzione proposti attraverso un doppio codice ("C/a", "C1/b", ...) di seguito descritto:

- la sigla prima della barra (composta da una lettera Maiuscola più un eventuale numero) indica la CATEGORIA DELL'AMBIENTE D'USO come riportata nella Tab. 1;
- la sigla dopo la barra (composta da una lettera minuscola) indica l'eventuale classe di "Carico Accidentale Integrativo" sopportato dal sistema di giunzione, rispetto a come indicato dalla Norma vigente, come riportato nella Tab. 2.

I carichi variabili indicati nella Tab. 1. comprendono i carichi legati alla destinazione d'uso dell'opera; i modelli di tali azioni possono essere costituiti da:

- carichi verticali uniformemente distribuiti  $q_k$  [kN/m<sup>2</sup>],
- carichi verticali concentrati  $Q_k$  [kN].
- carichi orizzontali lineari  $H_k$  [kN/m]

I valori nominali e/o caratteristici  $q_k$ ,  $Q_k$  ed  $H_k$  sono riportati nella Tab. 1.

Tali valori sono comprensivi degli effetti dinamici ordinari, purché non vi sia rischio di risonanza delle strutture.

I carichi verticali concentrati  $Q_k$  formano oggetto di verifiche locali distinte e non vanno sovrapposti ai corrispondenti carichi verticali ripartiti; essi devono essere applicati su impronte di carico appropriate all'utilizzo ed alla forma dell'orizzontamento; in assenza di precise indicazioni può essere considerata una forma dell'impronta di carico quadrata pari a 50 x 50 mm, salvo che per le rimesse ed i parcheggi, per i quali i carichi si applicano su due impronte di 100 x 100 mm, distanti assialmente di 1,80 m.

Viene di seguito riportata la Tab. 2, "Carichi Accidentali Integrativi".

Tali valori integrano, sostituiscono o limitano quelli indicati dalla Norma, come da Tab. 1.

Ove indicato "caso per caso" è possibile contattare l'Ufficio Tecnico per avere maggiori specifiche in funzione delle variabili presenti nella specifica opera civile o industriale.

Ogni scheda riporta la categoria di transito riferita al sistema di giunzione con minore resistenza all'interno della serie (per esempio quello con luce maggiore), per situazioni particolari di transito è possibile consultare l'Ufficio Tecnico Tecno K Giunti per avere maggiori specifiche o indicazioni su "KIT RESISTENZA" accessori per integrarne le prestazioni.

## Movimenti:

"Movimento totale termico" e "Movimento totale" indicano i movimenti pienamente compensati dai sistemi.

"Movimento totale sismico" indica i movimenti compensati dai sistemi a fronte di provvisorie escursioni verticali di alcuni componenti oppure di comportamenti anomali delle guarnizioni senza portare al martellamento gli elementi rigidi dei sistemi stessi.

I sistemi in solo alluminio superato il movimento termico perdono progressivamente la portata indicata.

"Movimento totale ultimo" indica i movimenti compensati dai sistemi a fronte di provvisorie escursioni verticali pari allo spessore del sistema stesso; fino a detti valori è garantita la stabilità dei sistemi senza distacco e caduta di parti.

# Loads and movements allowed for expansion joint systems on the floor

EN

## Loads in accordance with the Italian standards NTC 2018:

The table of each technical sheet shows in row "TRANSIT", a summary of the functional characteristics of expansion joint systems through a double code ("C/A", "C1/b", ...):

- the code before the slash (outlined by a capital letter and a number) indicates the USE CATEGORY (tab1)
- the code after the slash (outlined by a capital letter and a number) indicates the eventual class of "integrative accidental load" allowed by the expansion joint systems, as indicated by the current law (tab2).

The variable loads shown in Tab1. include loads related to the intended use of the work. The models of these actions can consist of:

- Uniformly distributed vertical loads  $q_k$  [kN/ m<sup>2</sup>]
- Concentrated vertical loads  $Q_k$  [kN].
- Linear horizontal loads  $H_k$  [kN / m]

The nominal values and/or characteristic  $q_k$ ,  $Q_k$  and  $H_k$  are listed in Table 1. These values include normal dynamic effects, provided there is no risk of resonance of the structures.

Concentrated vertical loads  $Q_k$  are subject to separate verification and they must not be overlapped with the vertical loads uniformly distributed  $q_k$ ; The concentrated load  $Q_k$  shall be considered to act over an area with a shape that is appropriate to the use and form of the floor.

The shape may normally be assumed as a square with a width of 50 mm.

For categories F-G the concentrated load  $Q_k$  shall be considered to act over two areas, considering the width of the square surfaces 200 mm and the width of the axle 1,80 m.

The following table (tab2) shows the "integrative accidental load".

These values integrate, replace or limit those specified in the tab1.

Where indicated "to evaluated on a case by case" you can contact the Office for more technical specifications.

Each data sheet contains the category of transit related to the expansion joint system with less resistance within series (e.g. the one with the biggest G).

For special situations of transit you can consult the technical department for more specific information or to "REINFORCING KIT" accessories to integrate the performance.

## Movements:

"Total thermal movement" and "Total movement" outline movements totally compensated by the expansion joint systems.

"Total seismic movement" outlines the movements compensated by the expansion joint system with the consequence of temporary vertical excursions of some components or anomalous behaviour of the gaskets avoiding pounding effects between elements.

"Total ultimate movement" outlines the movements compensated by the systems in case of temporary vertical excursions equal to the thickness of the system. Up to these values, the stability of systems is guaranteed without detachments and falling parts.

# Tab.1

**Tabella 3.1.II** – Del DM 17 Gennaio 2018 (NTC 2018). Valori dei carichi d'esercizio per le diverse categorie di edifici.  
**Table 3.1.II** - Values of operating loads for the different categories of buildings.

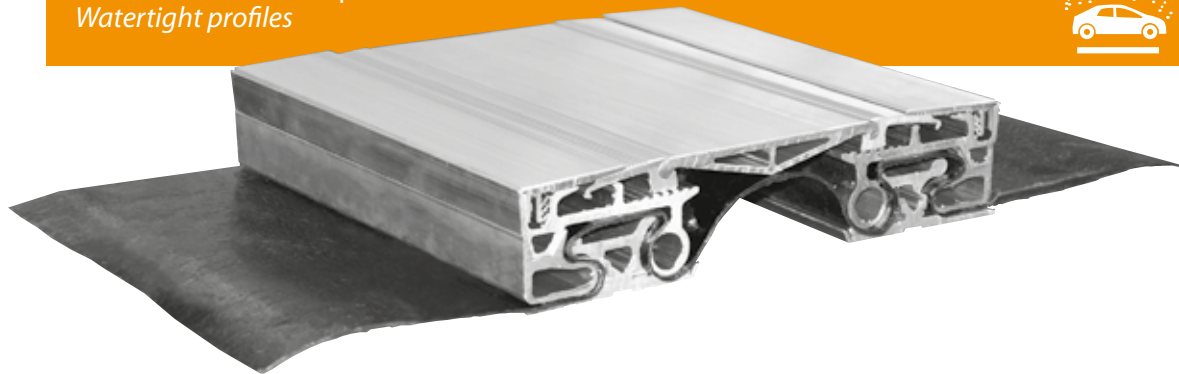
Cat.	Ambienti	Specific Use	q <sub>k</sub> [kN/m <sup>2</sup> ]	Q <sub>k</sub> [kN]	H <sub>k</sub> [kN/m]
A	<b>Ambienti ad uso residenziale</b> Aree per attività domestiche e residenziali; sono compresi in questa categoria i locali di abitazione e relativi ai servizi, gli alberghi (ad esclusione delle aree soggette ad affollamento), camere di degenza di ospedali. Scale comuni, balconi, ballatoi	<b>Areas for domestic and residential activities</b> Areas for domestic and residential activities; included rooms and bathrooms in residential buildings, houses and hotels (with the exception of areas susceptible to large crowds) Common stairs, terraces and catwalks	2,00	2,00	1,00
			4,00	4,00	2,00
B	<b>Uffici</b> Cat. B1 Uffici non aperti al pubblico Cat. B2 Uffici aperti al pubblico Scale comuni, balconi, ballatoi	<b>Office areas</b> Cat B1 Offices not open to the public	2,00	2,00	1,00
		Cat B2 offices open to the public	3,00	2,00	1,00
		Common stairs, terraces and catwalks	4,00	4,00	2,00
C	<b>Ambienti suscettibili di affollamento</b> Cat. C1 Aree con tavoli, quali scuole, caffè, ristoranti, sale per banchetti, lettura e ricevimento Cat. C2 Aree con posti a sedere fissi, quali chiese, teatri, cinema, sale per conferenze e attesa, aule universitarie e aule magne Cat. C3 Ambienti privi di ostacoli al movimento delle persone, quali musei, sale per esposizioni, aree d'accesso a uffici, ad alberghi e ospedali, ad altri di stazioni ferroviarie Cat. C4 aree con possibile svolgimento di attività fisiche, quali sale da ballo, palestre, palcoscenici Cat. C5 Aree suscettibili di grandi affollamenti, quali edifici per eventi pubblici, sale da concerto, palazzetti per lo sport e relative tribune, gradinate e piattaforme ferroviarie.	<b>Areas susceptible to significant overcrowding</b> Cat C1 Areas with tables, e.g. areas in schools, cafés, restaurants, dining halls, reading rooms, reception rooms.	3,00	3,00	1,00
		Cat C2 Areas with fixed seats, e.g. areas in churches, theaters or cinemas, conference rooms, lecture halls, assembly halls.	4,00	4,00	2,00
		"Cat C3 Areas without obstacles for moving people e.g. areas in museums, exhibition rooms and access areas in public and administration buildings, hotels, hospitals, railway station forecourts."	5,00	5,00	3,00
		Cat. C4 Areas with possible physical activities, e.g. dance halls, gymnastic rooms, stages.	5,00	5,00	3,00
		Cat. C5 Areas susceptible to large crowds, e.g. in buildings for public events like concert halls, sport halls including stands, terraces and access areas and railway platforms.	5,00	5,00	3,00
	Scale comuni, balconi, ballatoi	Common stairs, terraces and catwalks	Secondo categoria d'uso servita, con le seguenti limitazioni / According to the category of use, with the following limitations ≥ 4,00    ≥ 4,00    ≥ 2,00		
D	<b>Ambienti ad uso commerciale</b> Cat. D1 Negozi Cat. D2 Centri commerciali, mercati, grandi magazzini Scale comuni, balconi, ballatoi	<b>Shopping areas</b> Cat D1 Retail shops	4,00	4,00	2,00
		Cat. D2 Department stores, markets, malls	5,00	5,00	2,00
		Common stairs, terraces and catwalks	Secondo la categoria d'uso servita/According to the served category of use		
E	<b>Aree per immagazzinamento, uso commerciale ed uso industriale</b> Cat. E1 Aree per accumulo di merci e relative aree d'accesso, quali biblioteche, archivi, magazzini, depositi, laboratori manifatturieri Cat. E2 Ambienti ad uso industriale	<b>Areas for storage and industrial use</b> Cat. E1 areas susceptible to accumulation of goods, including access areas, e.g. storage of books and other documents, libraries, file rooms, manufacturing laboratories.	≥ 6,00	7,00	1,00*
		Cat E2 environments for industrial use	Da valutarsi caso per caso/To be evaluated on a case by case basis		
F-G	<b>Rimesse e aree per traffico di veicoli (esclusi i ponti)</b> Cat. F Rimesse, aree per traffico e parcheggio e sosta di veicoli leggeri (peso a pieno carico fino a 30 Kn) Cat. G Aree per traffico e parcheggio di veicoli medi (peso a pieno carico compreso fra 30 kN e 160 kN), quali rampe d'accesso, zone di carico e scarico merci.	<b>Traffic and parking areas in buildings (not including bridges)</b> Cat. F Traffic and parking areas for light vehicles (must not exceed 30 Kn gross vehicle weight)	2,50	2x10,00	1,00**
		Cat. G Traffic and parking areas for medium vehicles (in the range of 30 Kn to 160 Kn gross vehicle weight), e.g. access routes, delivery zones.	Da valutarsi caso per caso e comunque non minori di / To be evaluated on a case by case basis and in any case not less than		
			5,00	2x50,00	1,00**
H-I-K	<b>Coperture</b> Cat. H Coperture accessibili per sola manutenzione e riparazione Cat. I Coperture praticabili di ambienti di categoria d'uso compresa tra A e D Cat. K Coperture per usi speciali, quali impianti, eliporti	<b>Roofs</b> Cat. H Roofs not accessible except for normal maintenance and repair	0,50	1,20	1,00
		Cat. I Roofs accessible with occupancy according to categories A to D	Secondo categorie di appartenenza/According to their specific category		
		Cat. K Roofs accessible for special services, such as landing areas and helicopter.	Da valutarsi caso per caso/To be evaluated on a case by case basis		

\* non comprende le azioni orizzontali eventualmente esercitate dai materiali immagazzinati  
 \*\* per i soli parapetti o partizioni nelle zone pedonali. Le azioni sulle barriere esercitate dagli automezzi dovranno essere valutate caso per caso

\* Does not include the horizontal actions that may be exerted by stored materials  
 \*\* Only for railings or partition walls in pedestrian areas. The actions on the barriers, carried out by vehicles must be evaluated case by case.

# Tab.2

Classe	Tipologia di traffico	Type of traffic
a	<b>Traffico su:</b> - pneumatico da 6.000 kg (pressione di contatto 1.00 N/mm <sup>2</sup> ) - gomma piena da 3.000 kg (pressione di contatto 3.00 N/mm <sup>2</sup> ) - gomma in Vulkollan da 3.000 kg (con pressione di contatto 6.00 N/mm <sup>2</sup> )	<b>Traffic of:</b> - tire of 6.000 kg (contact pressure 1.00N/mm <sup>2</sup> ) - solid rubber wheel 3.000 kg (contact pressure 3.00N/mm <sup>2</sup> ) - vulkollan wheel 3.000 kg (contact pressure 6.00N/mm <sup>2</sup> )
b	<b>Traffico su:</b> - Muletti con gomma piena da valutarsi caso per caso	<b>Traffic of:</b> - forklifts with solid rubber wheel, to be evaluated on a case by case basis.
c	<b>Traffico limitato su:</b> - Muletti con gomma piena da valutarsi caso per caso - Transpallet con gomma rigida da valutarsi caso per caso	<b>Limited traffic of:</b> - forklifts with solid rubber wheel, to be evaluated on a case by case basis. - pallet trucks with rigid wheel, to be evaluated on a case by case basis.
d	<b>Traffico su:</b> - Veicoli su pneumatici con peso totale del veicolo fino a 15.000 kg (pressione di contatto 1.00 N/mm <sup>2</sup> ) - Veicoli su gomme piene con peso totale del veicolo fino a 5.000 kg (pressione di contatto 3.00 N/mm <sup>2</sup> ) - Transpallet su gomme rigide con peso totale del mezzo fino a 1.500 kg (pressione di contatto 5.00 N/mm <sup>2</sup> )	<b>Traffic of:</b> - vehicles with tires, maximum weight of vehicle 15.000 kg (contact pressure 1.00N/mm <sup>2</sup> ) - vehicles with solid rubber wheel, maximum weight of vehicle 5.000 kg (contact pressure 3.00N/mm <sup>2</sup> ) - vehicles with rigid wheel, maximum weight of vehicle 1.500 kg (contact pressure 5.00N/mm <sup>2</sup> )
e	<b>Traffico con forti limitazioni su:</b> - Muletti con gomma piena da valutarsi caso per caso - Transpallet con gomma rigida da valutarsi caso per caso	<b>Traffic with severe limitations of:</b> - forklifts with solid rubber wheel, to be evaluated on a case by case basis. - pallet trucks with rigid wheel, to be evaluated on a case by case basis.



IT

## Descrizione

Sistema di giunzione a pavimento per giunti carrabili impermeabili fino a 220 mm soggetti ad elevati movimenti fino a +/-30 mm in ambienti commerciali ed industriali soggetti a traffico pesante di auto, muletti e transpallets. Il sistema è realizzato completamente in alluminio senza fissaggi in vista e offre ai veicoli una superficie di passaggio liscia, per transito senza scosse. Sezione rettangolare senza alette laterali sottopavimentazione. Il sistema compensa anche cedimenti verticali. A scelta membrane interne non forate compatibili con bitume, pvc, poliolefine.

- Superficie di passaggio liscia.
- Privo di alette laterali sottopavimentazione e di viti in vista.
- Lunghezza barre 3 m.
- Fissaggio autofilettante L=50/60 mm.
- Senza foratura né interruzione della guaina.

A richiesta: barre a misura, pezzi speciali, versioni ad angolo pavimento/parete

EN

## Description

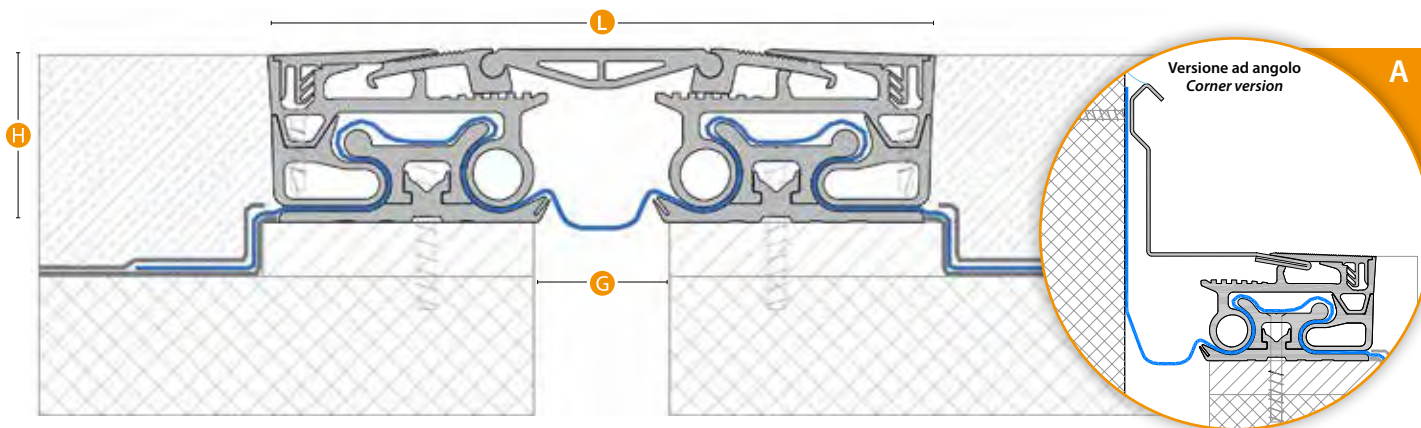
Watertight expansion joint system for joints up to 220 mm subject to movements up to +/-30 mm. Ideal for commercial and industrial environments, suitable for the heavy traffic of forklifts and pallet trucks. The system is made entirely of aluminum, devoid of underfloor brackets and of visible screws.

Provides a flat surface for a "bump less" transit. The system compensates even the vertical settlements. Available a choice of internal undrilled membranes compatible with bitumen, PVC, TPO.

- "Bump less" transit.
- Devoid of underfloor brackets and of visible screws.
- Bar length 3 m.
- Self-tapping fixing L=50/60 mm.
- No drilling or interruption of the membrane.

On request: profiles to length, special pieces, corner versions.

## Sezione / Section



## Serie K ROOF

Ambito Field	Pavimento Floor	Sistema System	G	L	H	Mov. tot. DI ESERCIZIO Exercise tot. mov.
Uso Use	Pedonale - Gomma piena - Vulkollan Pedestrian - Solid tyre - Vulkollan	K ROOF G50	50	245	60	60 (+/- 30)
		K ROOF G100	100	295	60	60 (+/- 30)
Transito Transit (pag. 06)	A - B - C - D - E - F - G/a	K ROOF G160	160	365	60	60 (+/- 30)
		K ROOF G220	220	425	60	60 (+/- 30)
Finitura Finish	Alluminio Aluminium	K ROOF G250	250	440	60	60 (+/- 30)

Valori in mm / Values in mm

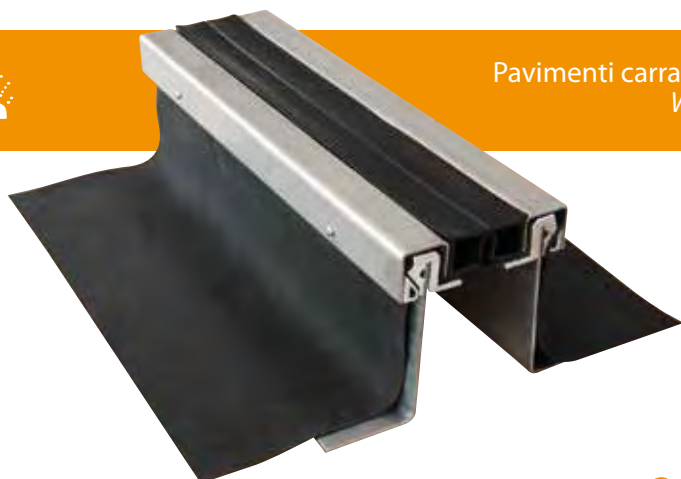


[www.tecnokgiunti.it](http://www.tecnokgiunti.it) - per il download di:

BIM / Dwg / Scheda in pdf / Voce di Capitolato / Scheda di Posa in Opera / Manuale di Manutenzione / Caratteristiche dei materiali



Pavimenti carrabili impermeabili  
Watertight profiles



IT

### Descrizione

Sistema di giunzione a pavimento per giunti carrabili impermeabili fino a 100 mm soggetti ad elevati movimenti fino a +/-40 mm per parcheggi e piazzali in ambienti residenziali, commerciali ed industriali soggetti a traffico di auto, veicoli con pneumatici e mezzi di soccorso. Il sistema è realizzato con sottostruttura in acciaio zincato ed alluminio e finitura in acciaio INOX ad alto spessore. L'impermeabilizzazione è realizzata da una speciale membrana non forata né interrotta, saldabile a sé stessa ed alle adiacenti guaine bituminose elastomeriche con aria calda ed è protetta da un soffietto superficiale a doppia cavità in gomma/pvc da esterni, saldabile a caldo con se stesso per garantire continuità. Senza fissaggi in vista. Il sistema compensa anche cedimenti verticali. A scelta membrane interne non forate compatibili anche con pvc e poliolefine.

- Grande movimento
- Lunghezza sottostruttura 3 m, barre INOX in vista 1,5 m
- Fissaggio autofilettante L=50 mm. A richiesta fino a L=160 mm
- Senza foratura né interruzione della guaina.

**A richiesta:** barre a misura, pezzi speciali, versioni ad angolo, larghezze di giunto superiori, altezze a misura.

EN

### Description

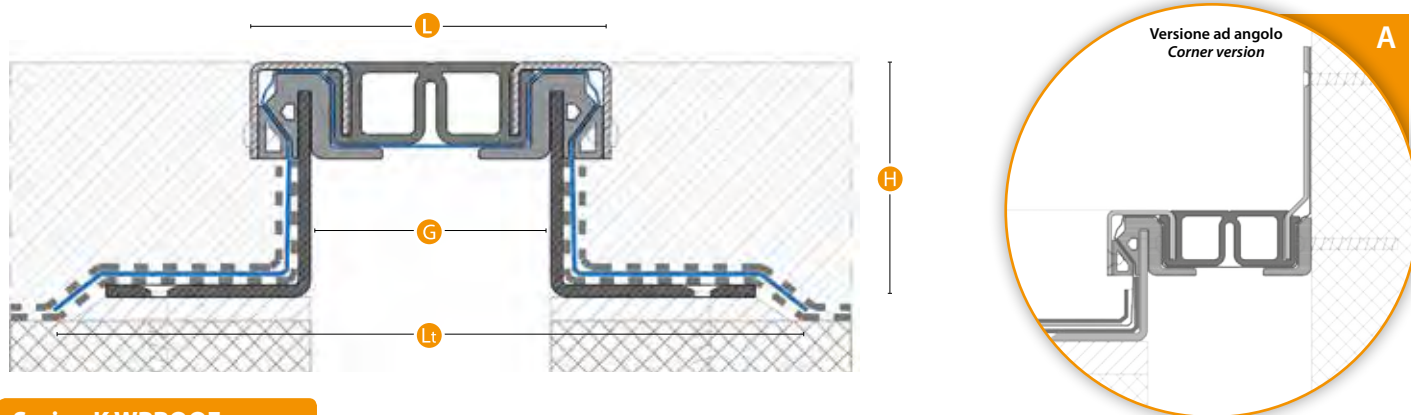
Watertight expansion joint system for structural joints up to 100 mm, subject to movements up to +/- 40 mm. Ideal for parking, commercial and industrial areas. Suitable for emergency vehicles and full-wheel forklifts transit. The system is made of a sub-structure in aluminum and galvanized steel. The external surface is made of high-thickness stainless steel. Waterproofing is ensured by an undrilled membrane protected by a rubber gasket.

Available a choice of internal membranes compatible with bitumen, PVC, TPO.

- High movements
- Bar length 3 m, external surface 1,5 m
- Self-tapping fixing L= 50 mm. On request until L=160 mm
- Undrilled membrane

**On request:** profiles to length, special pieces, corner version, different heights.

### Sezione / Section



### Serie K WPROOF

Ambito Field	Pavimento Floor	Sistema System	G	L	Lt	H	Mov. tot. TERMICO Tot. thermic mov.	Mov. tot. SISMICO Seismic tot. mov.
Uso Use	Pedonale - Pneumatico Pedestrian - Tyre	K WPROOF G100 H80	100	150	270	80	30 (+/- 15)	80 (+/- 40)
		K WPROOF G100 H100	100	150	270	100	30 (+/- 15)	80 (+/- 40)
Transito Transit (pag. 06)	A - B - C - F - G	K WPROOF G100 H150	100	150	270	150	30 (+/- 15)	80 (+/- 40)
		K WPROOF G100 H200	100	150	270	200	30 (+/- 15)	80 (+/- 40)
Finitura Finish	Acciaio / Alluminio / Gomma Steel / Aluminium / Rubber							

Valori in mm / Values in mm



[www.tecnokgiunti.it](http://www.tecnokgiunti.it) - per il download di:

BIM / Dwg / Scheda in pdf / Voce di Capitolato / Scheda di Posa in Opera / Manuale di Manutenzione / Caratteristiche dei materiali



IT

### Descrizione

Banda elastica per l'impermeabilizzazione di giunti di dilatazione, realizzata in un compound a base di gomma sintetica EPDM, lo strato inferiore ha uno strato autoadesivo in bitume modificato. Nelle aree marginali esterne integra uno strato di tela in fibra di vetro, nella zona centrale è priva di rinforzo per consentire movimenti in tutte le direzioni fino a +/- 120 mm. Saldabile a se stessa, a membrane bituminose mediante saldatura ad aria calda. Di spessore 2,5 mm e larghezza 50 cm, è fornita in rotoli di lunghezza 10 m. Eventuali pezzi speciali sono facilmente realizzabili direttamente in cantiere, utilizzando la banda K FLEX 3D come collegamento elastico multidirezionale dei rotoli di K FLEX.

- **Facilmente saldabile con aria calda alle guaine bituminose.**
- **Grandi movimenti UGUALI in tutte le direzioni.**
- **Elasticità permanente.**
- **Facilmente sagomabile in cantiere.**
- **Ottima resistenza all'ozono e alle soluzioni saline.**

**A richiesta:** Lamiere di sostegno per giunti superiori a 10 cm.

EN

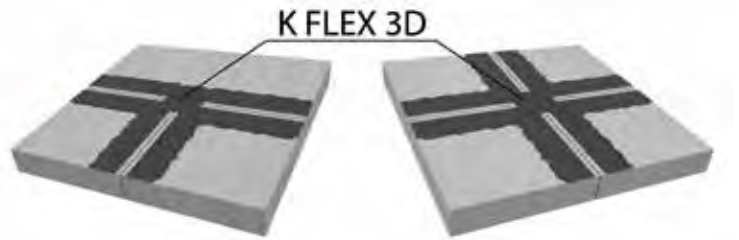
### Description

Waterproof expansion joint strip, bitumen-compatible, made of a synthetic rubber EPDM based compound. The underside has a self-adhesive, polymer-modified layer of bitumen. The central elastic area absorbs the movements in all directions, until +/- 120 mm. Weldable with itself, bituminous membranes, by hot air. It is supplied in rolls of length 10 m. Thickness 2,5 mm, width 50 cm. Any special pieces can easily be made directly on site, using the K FLEX 3D strip.

- **Easy application**
- **High movements**
- **Permanent elasticity**
- **Special pieces made on site**
- **Excellent resistance to ozone and saline solutions**

**On request:** Support plates for joints over 10 cm.

### Sezione / Section



### Serie K FLEX

Ambito Field	Copertura Roof	Sistema System	G	L	S	Mov. tot. TERMICO Tot. thermic mov.	Mov. tot. SISMICO Seismic tot. mov.
Uso Use	Impermeabilizzazione Waterproofing	K FLEX	fino a/until 300	500	2,5	240 (+/- 120)	400 (+/- 200)
Transito Transit (pag. 06)	-						
Finitura Finish	-						

Valori in mm / Values in mm



[www.tecnokgiunti.it](http://www.tecnokgiunti.it) - per il download di:

BIM / Dwg / Scheda in pdf / Voce di Capitolato / Scheda di Posa in Opera / Manuale di Manutenzione / Caratteristiche dei materiali



Pavimenti impermeabili  
Watertight profiles



IT

### Descrizione

Sistema di giunzione polivalente per il collegamento dei manti impermeabili in corrispondenza dei giunti di dilatazione di larghezza fino a 60 mm.

Il profilo è disponibile in 2 mescole speciali da usare a scelta con teli in PVC o poliolefina (mediante saldatura ad aria calda) e guaine bituminose (mediante sfiammatura). Il collegamento testa a testa ed eventuali pezzi speciali possono essere ricavati direttamente in cantiere tramite saldatura ad aria calda.

Le ali laterali possono essere facilmente risvoltate in verticale per coprire giunti a parete.

- Massima compatibilità con tutti i sistemi di impermeabilizzazione.
- Lunghezza rotoli 25 m.
- Colore unico nero.

EN

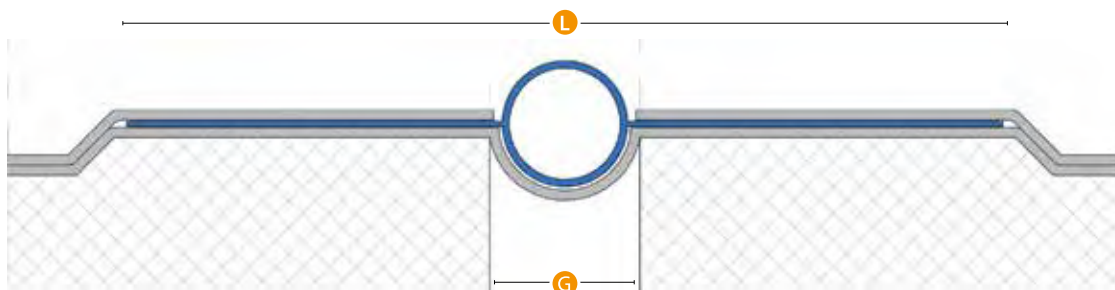
### Description

Watertight expansion joint system for joints of width up to 60 mm. The system is available in two versions, at choice compatible with PVC or with TPO (hot air welding) and with bituminous membranes (welding by torching).

The connection head to head and any special pieces can be taken directly on site using hot air welding.

- Compatible with all waterproofing systems.
- Roll length 25 m.
- Color: black.

### Sezione / Section



### Serie K ROOF TPO

Ambito Field	Copertura Roof	Sistema System	G	L	S
Uso Use	Impermeabilizzazione Waterproofing	K ROOF TPO	60	350	3
Transito Transit (pag. 06)		K ROOF PVC	60	350	3
Finitura Finish					

Valori in mm / Values in mm



[www.tecnokgiunti.it](http://www.tecnokgiunti.it) - per il download di:

BIM / Dwg / Scheda in pdf / Voce di Capitolato / Scheda di Posa in Opera / Manuale di Manutenzione / Caratteristiche dei materiali

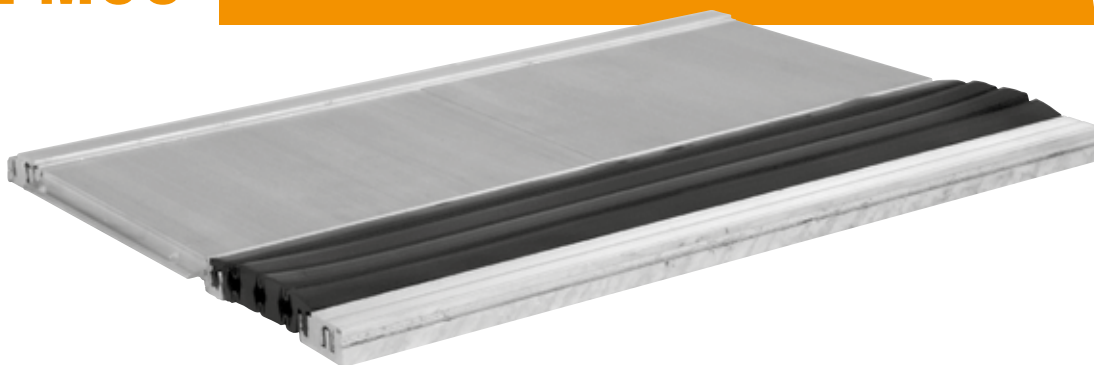


**TECNOGIUNTI**  
Seismic Joint Covers

**Tecno K Giunti S.r.l.**  
Sede legale: Via Laurentina (km 25), n°68  
Pomezia 00071 (RM) Italy  
C.F. e P.Iva: 12059091004

**Stabilimento produttivo,  
ufficio tecnico e commerciale:**  
via Pietà, n°96 - Savignano sul Rubicone 47039 (FC) Italy  
t. +39 0541 945909 - [info@tecnokgiunti.it](mailto:info@tecnokgiunti.it)





IT

## Descrizione

Sistema di giunzione a pavimento per giunti fino a 300 mm soggetti a movimenti fino a +/-30 mm in ambienti commerciali, anche soggetti a traffico pesante e transpallets. Il sistema, a sezione rettangolare privo di alette laterali di sottopavimentazione e di viti in vista, è realizzato mediante carrello centrale rigido in alluminio zigrinato antiscivolo a vista e guarnizione laterale in gomma ad alta resistenza ai carichi verticali. L'altezza particolarmente ridotta permette di collocarlo sullo stesso piano di posa della pavimentazione adiacente.

- Sezione rettangolare priva di alette laterali.
- Assenza di viti in vista.
- Lunghezza barre 4 m.
- Fissaggio autofilettante L=50/60 mm.
- Guarnizioni di colore nero.
- Superficie di transito liscia.

**A richiesta:** barre a misura, pezzi speciali, versioni ad angolo pavimento/parete. Disponibili versioni con MOVIMENTO ULTIMO a moduli di 50 mm fino al raggiungimento di G (larghezza giunto).

EN

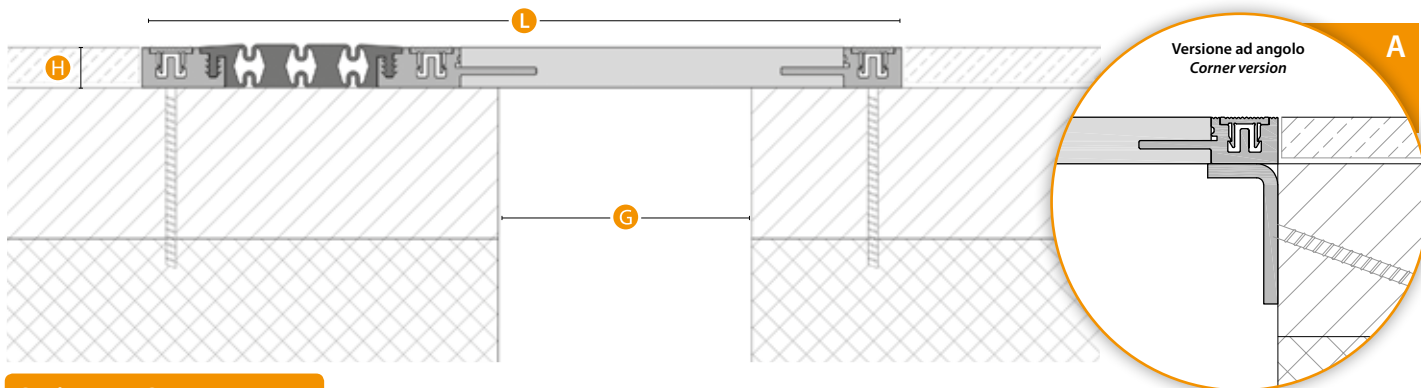
## Description

Expansion joint system for joints up to 300 mm subject to seismic movements up to + / -30 mm, ideal for commercial environments, suitable for the heavy traffic of pallet trucks. The system consists of a rectangular section devoid of underfloor brackets and visible screws. Central plate rigid and antislip, made of knurled aluminium. Gasket made of rubber with high resistance to vertical loads. The height is particularly reduced and therefore allows to place it on the same level of the flooring.

- Rectangular section devoid of underfloor brackets.
- No visible screw.
- Bar length 4 m.
- Self-tapping fixing L=50/60 mm.
- Black Gasket.
- "Bump less" transit.

**On request:** profiles to length, special pieces, corner versions. Available versions with increased "last movement".

## Sezione / Section



## Serie K MOVE M30

Ambito Field	Pavimento Floor	Sistema System	G	L	H	Mov. tot. TERMICO Tot. thermic mov.	Mov. tot. SISMICO Seismic tot. mov.
Uso Use	Pedonale - Gomma piena Pedestrian - Solid tyre	K MOVE G50 M30	50	250	16	50 (+/- 25)	60 (+/- 30)
		K MOVE G100 M30	100	300	16	50 (+/- 25)	60 (+/- 30)
Transito Transit (pag. 06)	A - B - C - D - F* * = Gmax 20cm	K MOVE G150 M30	150	350	16	50 (+/- 25)	60 (+/- 30)
		K MOVE G200 M30	200	400	16	50 (+/- 25)	60 (+/- 30)
Finitura Finish	Gomma - Alluminio Rubber - Aluminium	K MOVE G250 M30	250	450	16	50 (+/- 25)	60 (+/- 30)
		K MOVE G300 M30	300	500	16	50 (+/- 25)	60 (+/- 30)

Valori in mm / Values in mm



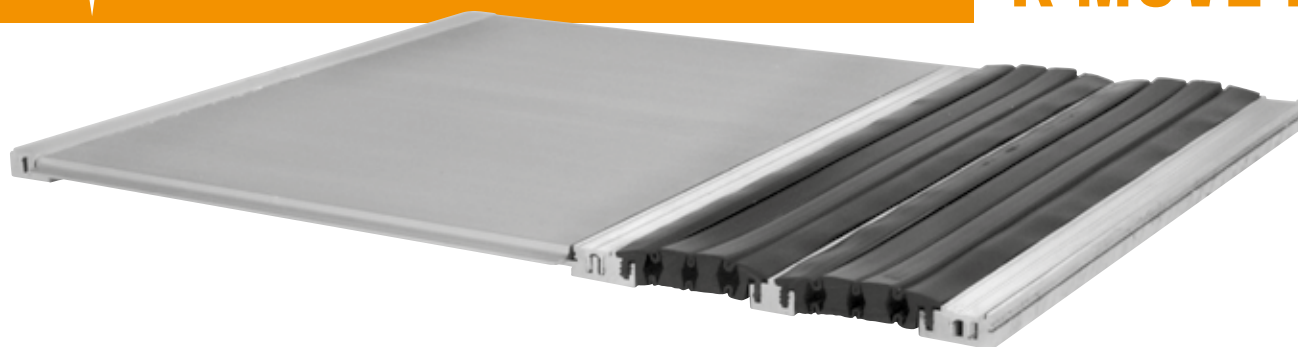
[www.tecnokgiunti.it](http://www.tecnokgiunti.it) - per il download di:

BIM / Dwg / Scheda in pdf / Voce di Capitolato / Scheda di Posa in Opera / Manuale di Manutenzione / Caratteristiche dei materiali



Sismici ad elevato movimento  
High seismic movements

# K MOVE M60



IT

## Descrizione

Sistema di giunzione a pavimento per giunti fino a 300 mm soggetti a movimenti fino a +/-60 mm in ambienti commerciali, anche soggetti a traffico pesante e transpallets. Il sistema, a sezione rettangolare privo di alette laterali di sottopavimentazione e di viti in vista, è realizzato mediante carrello centrale rigido in alluminio zigrinato antiscivolo a vista e doppia guarnizione laterale in gomma ad alta resistenza ai carichi verticali. L'altezza particolarmente ridotta permette di collocarlo sullo stesso piano di posa della pavimentazione adiacente.

- Sezione rettangolare priva di alette laterali.
- Assenza di viti in vista.
- Lunghezza barre 4 m.
- Fissaggio autofilettante L=50/60 mm.
- Guarnizioni di colore nero.
- Superficie di transito liscia.

**A richiesta:** barre a misura, pezzi speciali, versioni ad angolo pavimento/parete. Disponibili versioni con MOVIMENTO ULTIMO a moduli di 50 mm fino al raggiungimento di G (larghezza giunto).

EN

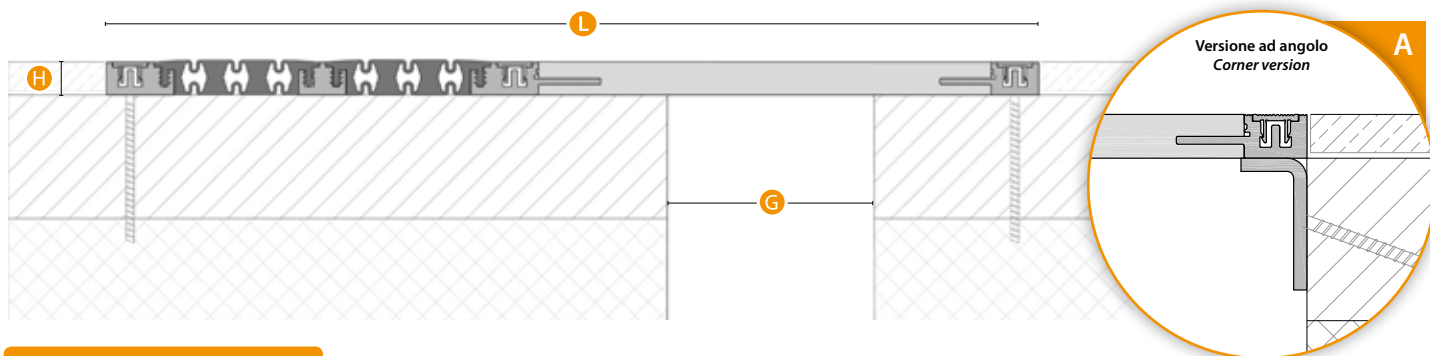
## Description

Expansion joint system for joints up to 300 mm subject to seismic movements up to +/-60 mm, ideal for commercial environments, suitable for the heavy traffic of pallet trucks. The system consists of a rectangular section devoid of underfloor brackets and visible screws. Central plate rigid and antislip, made of knurled aluminium. Double gasket, made of rubber with high resistance to vertical loads. The height is particularly reduced and therefore allows to place it on the same level of the flooring.

- Rectangular section devoid of underfloor brackets.
- No visible screw.
- Bar length 4 m.
- Self-tapping fixing L=50/60 mm.
- Black Gasket.
- "Bump less" transit.

**On request:** profiles to length, special pieces, corner versions. Available versions with increased "last movement".

## Sezione / Section



## Serie K MOVE M60

Ambito Field	Pavimento Floor	Sistema System	G	L	H	Mov. tot. TERMICO Tot. thermic mov.	Mov. tot. SISMICO Seismic tot. mov.
Uso Use	Pedonale - Gomma piena - Vulkollan Pedestrian - Solid tyre - Vulkollan	K MOVE G50 M60	50	360	16	100 (+/- 50)	120 (+/- 60)
		K MOVE G100 M60	100	410	16	100 (+/- 50)	120 (+/- 60)
Transito Transit (pag. 06)	A - B - C - D - F* *Gmax 20cm	K MOVE G150 M60	150	460	16	100 (+/- 50)	120 (+/- 60)
		K MOVE G200 M60	200	510	16	100 (+/- 50)	120 (+/- 60)
Finitura Finish	Gomma - Alluminio Rubber - Aluminium	K MOVE G250 M60	250	560	16	100 (+/- 50)	120 (+/- 60)
		K MOVE G300 M60	300	610	16	100 (+/- 50)	120 (+/- 60)

Valori in mm / Values in mm

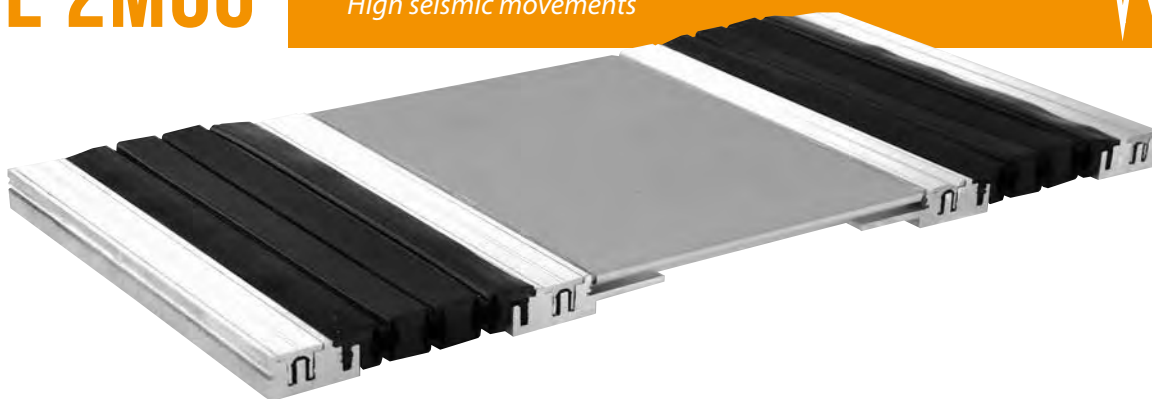


[www.tecnokgiunti.it](http://www.tecnokgiunti.it) - per il download di:

BIM / Dwg / Scheda in pdf / Voce di Capitolato / Scheda di Posa in Opera / Manuale di Manutenzione / Caratteristiche dei materiali

# K MOVE 2M60

Sismici ad elevato movimento  
High seismic movements



IT

## Descrizione

Sistema di giunzione a pavimento per giunti fino a 300 mm soggetti a movimenti fino a +/-60 mm in ambienti commerciali, anche soggetti a traffico pesante di transpallets. Il sistema, a sezione rettangolare privo di alette laterali di sottopavimentazione e di viti in vista, è realizzato mediante carrello centrale rigido in alluminio zigrinato antiscivolo a vista e doppia guarnizione laterale simmetrica in gomma ad alta resistenza ai carichi verticali.

L'altezza particolarmente ridotta permette di collocarlo sullo stesso piano di posa della pavimentazione adiacente.

- Sezione rettangolare priva di alette laterali.
- Assenza di viti in vista.
- Lunghezza barre 4 m.
- Fissaggio autofilettante L=50/60 mm.
- Guarnizioni di colore nero.
- Superficie di transito liscia.

**A richiesta:** barre a misura, pezzi speciali, versioni ad angolo pavimento/parete. Disponibili versioni con MOVIMENTO ULTIMO a moduli di 50 mm fino al raggiungimento di G (larghezza giunto).

EN

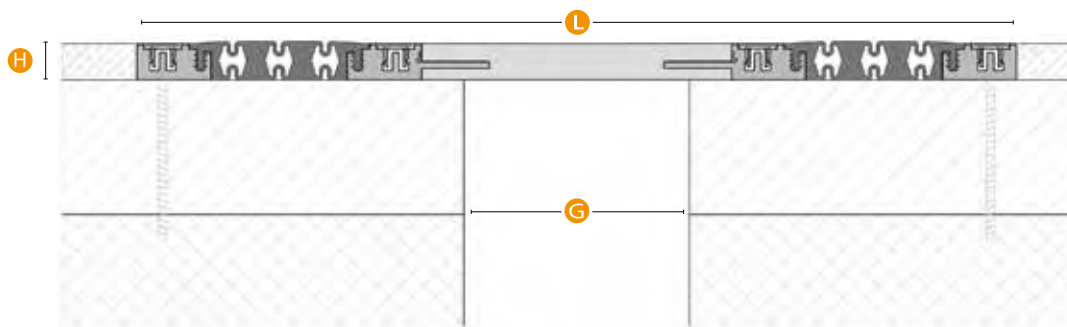
## Description

Expansion joint system for joints up to 300 mm subject to seismic movements up to +/- 60 mm, ideal for commercial environments, suitable for the heavy traffic of pallet trucks. The system consists of a rectangular section devoid of underfloor brackets and visible screws. Central plate rigid and antislip, made of knurled aluminium. Two separated gasket, made of rubber with high resistance to vertical loads. The height is particularly reduced and therefore allows to place it on the same level of the flooring.

- Rectangular section devoid of underfloor brackets.
- No visible screw.
- Bar length 4 m.
- Self-tapping fixing L=50/60 mm.
- Black Gasket.
- "Bump less" transit.

**On request:** profiles to length, special pieces, corner versions. Available versions with increased "last movement".

## Sezione / Section



## Serie K MOVE 2M60

Ambito Field	Pavimento Floor	Sistema System	G	L	H	Mov. tot. TERMICO Tot. thermic mov.	Mov. tot. SISMICO Seismic tot. mov.
Uso Use	Pedonale - Gomma piena Pedestrian - Solid tyre	K MOVE G50 2M60	50	340	16	100 (+/- 50)	120 (+/- 60)
		K MOVE G100 2M60	100	390	16	100 (+/- 50)	120 (+/- 60)
Transito Transit (pag. 06)	A - B - C - D - F* *Gmax 20cm	K MOVE G150 2M60	150	440	16	100 (+/- 50)	120 (+/- 60)
		K MOVE G200 2M60	200	490	16	100 (+/- 50)	120 (+/- 60)
Finitura Finish	Gomma - Alluminio Rubber - Aluminium	K MOVE G250 2M60	250	540	16	100 (+/- 50)	120 (+/- 60)
		K MOVE G300 2M60	300	590	16	100 (+/- 50)	120 (+/- 60)

Valori in mm / Values in mm



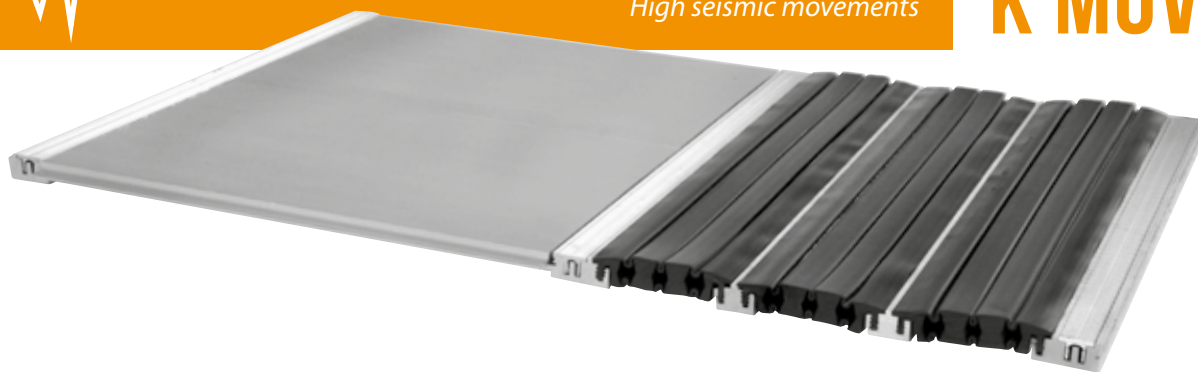
[www.tecnokgiunti.it](http://www.tecnokgiunti.it) - per il download di:

BIM / Dwg / Scheda in pdf / Voce di Capitolato / Scheda di Posa in Opera / Manuale di Manutenzione / Caratteristiche dei materiali



Sismici ad elevato movimento  
High seismic movements

# K MOVE M90



IT

## Descrizione

Sistema di giunzione a pavimento per giunti fino a 300 mm soggetti a movimenti fino a +/-90 mm in ambienti commerciali, anche soggetti a traffico pesante di transpallets. Il sistema, a sezione rettangolare privo di alette laterali di sottopavimentazione e di viti in vista, è realizzato mediante carrello centrale rigido in alluminio zigrinato antiscivolo a vista e tripla guarnizione laterale in gomma ad alta resistenza ai carichi verticali. L'altezza particolarmente ridotta permette di collocarlo sullo stesso piano di posa della pavimentazione adiacente.

- Sezione rettangolare priva di alette laterali.
- Assenza di viti in vista.
- Lunghezza barre 4 m.
- Fissaggio autofilettante L=50/60 mm.
- Guarnizioni di colore nero.
- Superficie di transito liscia.

**A richiesta:** barre a misura, pezzi speciali, versioni ad angolo pavimento/parete. Disponibili versioni con MOVIMENTO ULTIMO a moduli di 50 mm fino al raggiungimento di G (larghezza giunto).

EN

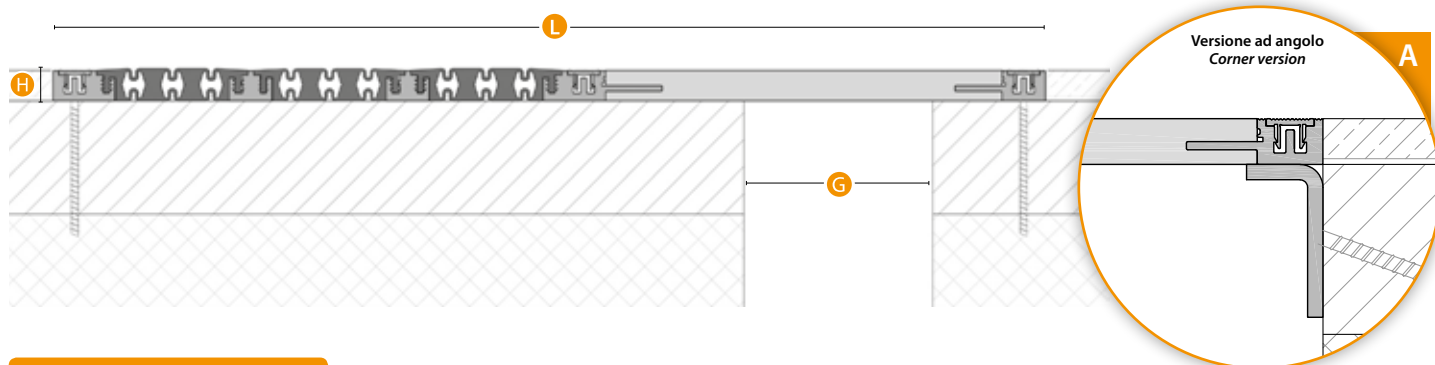
## Description

Expansion joint system for joints up to 300 mm subject to seismic movements up to +/-90 mm, ideal for commercial environments, suitable for the heavy traffic of pallet trucks. The system consists of a rectangular section devoid of underfloor brackets and visible screws. Central plate rigid and antislip, made of knurled aluminium. Triple gasket, made of rubber with high resistance to vertical loads. The height is particularly reduced and therefore allows to place it on the same level of the flooring.

- Rectangular section devoid of underfloor brackets.
- No visible screw.
- Bar length 4 m.
- Self-tapping fixing L=50/60 mm.
- Black Gasket.
- "Bump less" transit.

**On request:** profiles to length, special pieces, corner versions. Available versions with increased "last movement".

## Sezione / Section



## Serie K MOVE M90

Ambito Field	Pavimento Floor	Sistema System	G	L	H	Mov. tot. TERMICO Tot. thermic mov.	Mov. tot. SISMICO Seismic tot. mov.
Uso Use	Pedonale - Gomma piena Pedestrian - Solid tyre	K MOVE G100 M90	100	525	16	150 (+/- 75)	180 (+/- 90)
Transito Transit (pag. 06)	A - B - C - D - F* *Gmax 20cm	K MOVE G150 M90	150	575	16	150 (+/- 75)	180 (+/- 90)
Finitura Finish	Gomma - Alluminio Rubber - Aluminium	K MOVE G200 M90	200	625	16	150 (+/- 75)	180 (+/- 90)
		K MOVE G250 M90	250	675	16	150 (+/- 75)	180 (+/- 90)
		K MOVE G300 M90	300	725	16	150 (+/- 75)	180 (+/- 90)

Valori in mm / Values in mm



[www.tecnokgiunti.it](http://www.tecnokgiunti.it) - per il download di:

BIM / Dwg / Scheda in pdf / Voce di Capitolato / Scheda di Posa in Opera / Manuale di Manutenzione / Caratteristiche dei materiali



**TECNOGIUNTI**  
Seismic Joint Covers

**Tecno K Giunti S.r.l.**  
Sede legale: Via Laurentina (km 25), n°68  
Pomezia 00071 (RM) Italy  
C.F. e P.Iva: 12059091004

**Stabilimento produttivo,  
ufficio tecnico e commerciale:**  
via Pietà, n°96 - Savignano sul Rubicone 47039 (FC) Italy  
t. +39 0541 945909 - [info@tecnokgiunti.it](mailto:info@tecnokgiunti.it)





IT

### Descrizione

Sistema di giunzione a pavimento per giunti fino a 300 mm soggetti a movimenti fino a +/-50 mm (espandibile fino a U=G) in ambienti commerciali ed industriali, anche soggetti a traffico pesante di muletti e transpallets. Il sistema, a sezione rettangolare privo di alette laterali di sottopavimentazione e di viti in vista, è realizzato mediante carrello centrale rigido in alluminio zigrinato antiscivolo a vista e sistema flessibile laterale a forchetta. L'altezza particolarmente ridotta permette di collocarlo sullo stesso piano di posa della pavimentazione adiacente. La forma asimmetrica lo rende particolarmente adatto a giunti con alternanza di versione PIANA e ANGOLO.

- Sezione rettangolare priva di alette laterali.
- Assenza di viti in vista.
- Lunghezza barre 4 m.
- Fissaggio autofilettante L=50/60 mm.
- Superficie di transito liscia.

**A richiesta:** barre a misura, pezzi speciali.  
Disponibili versioni con MOVIMENTO ULTIMO a moduli di 50 mm fino al raggiungimento di G (larghezza giunto).

EN

### Description

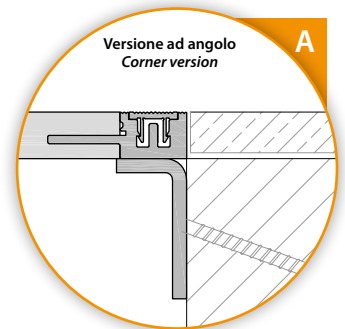
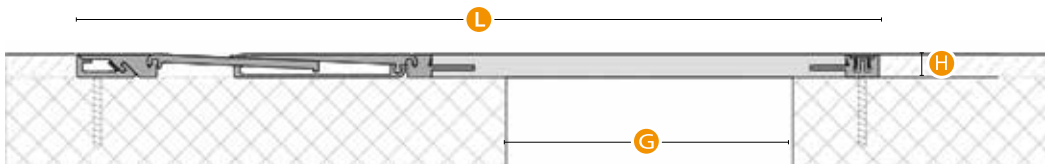
Expansion joint system for joints up to 300 mm subject to seismic movements up to +/-50 mm, ideal for commercial and industrial environments, suitable for the heavy traffic of forklifts and pallet trucks. The system consists of a rectangular section devoid of underfloor brackets and visible screws.

The system's surface is antislip, made of knurled aluminium. The height of the system is particularly reduced and therefore allows to place it on the same level of the flooring.

- Rectangular section devoid of underfloor brackets.
- No visible screw.
- Bar length 4 m.
- Self-tapping fixing L=50/60 mm.
- "Bump less" transit.

**On request:** profiles to length, special pieces. Available versions with increased "last movement" until the width of the gap.

### Sezione / Section



### Serie K ALU 1

Ambito Field	Pavimento Floor	Sistema System	G	L	H	Mov. tot. TERMICO Tot. thermic mov.	Mov. tot. SISMICO Seismic tot. mov.	Mov. tot. ULTIMO Last tot. mov.
Uso Use	Pedonale - Gomma piena - Vulkollan Pedestrian - Solid tyre - Vulkollan	K ALU1 G100	100	460	16	60 (+/- 30)	100 (+/- 50)	100 (+/- 50)
		K ALU1 G150	150	510	16	60 (+/- 30)	100 (+/- 50)	100 (+/- 50)
Transito Transit (pag. 06)	A - B - C - D - F* *Gmax 20cm	K ALU1 G200	200	560	16	60 (+/- 30)	100 (+/- 50)	100 (+/- 50)
		K ALU1 G250	250	610	16	60 (+/- 30)	100 (+/- 50)	100 (+/- 50)
Finitura Finish	Alluminio Aluminium	K ALU1 G300	300	660	16	60 (+/- 30)	100 (+/- 50)	100 (+/- 50)
		K ALU1 G200 U200	200	710	16	60 (+/- 30)	100 (+/- 50)	400 (+/- 200)
		K ALU1 G250 U200	250	760	16	60 (+/- 30)	100 (+/- 50)	400 (+/- 200)
		K ALU1 G250 U250	250	810	16	60 (+/- 30)	100 (+/- 50)	500 (+/- 250)
		K ALU1 G300 U200	300	810	16	60 (+/- 30)	100 (+/- 50)	400 (+/- 200)
		K ALU1 G300 U300	300	910	16	60 (+/- 30)	100 (+/- 50)	600 (+/- 300)

Valori in mm / Values in mm

[www.tecnokgiunti.it](http://www.tecnokgiunti.it) - per il download di:  
BIM / Dwg / Scheda in pdf / Voce di Capitolato / Scheda di Posa in Opera / Manuale di Manutenzione / Caratteristiche dei materiali



Sismici ad elevato movimento  
High seismic movements

# K ALU



IT

## Descrizione

Sistema di giunzione a pavimento per giunti fino a 300 mm soggetti a movimenti fino a +/-100 mm (espandibile fino a U=G) in ambienti commerciali ed industriali, anche soggetti a traffico pesante di muletti e transpallets. Il sistema, a sezione rettangolare privo di alette laterali di sottopavimentazione e di viti in vista, è realizzato mediante carrello centrale rigido in alluminio zigrinato antiscivolo a vista e doppio sistema flessibile a forchetta. L'altezza particolarmente ridotta permette di collocarlo sullo stesso piano di posa della pavimentazione adiacente.

- Sezione rettangolare priva di alette laterali.
- Assenza di viti in vista.
- Lunghezza barre 4 m.
- Fissaggio autofilettante L=50/60 mm.
- Superficie di transito liscia.

**A richiesta:** barre a misura, pezzi speciali.  
Disponibili versioni con MOVIMENTO ULTIMO a moduli di 50 mm fino al raggiungimento di G (larghezza giunto).

EN

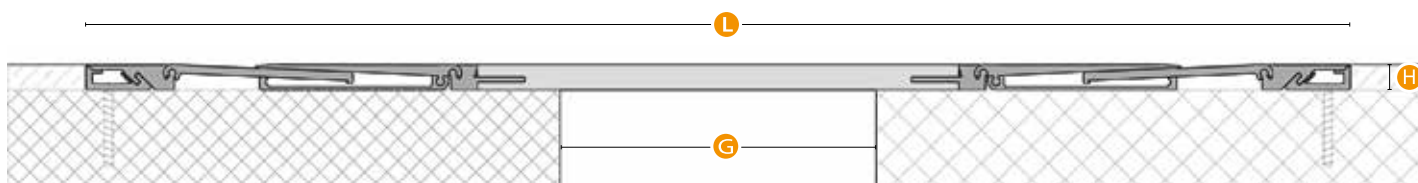
## Description

Expansion joint system for joints up to 300 mm subject to seismic movements up to +/- 100 mm, ideal for commercial and industrial environments, suitable for the heavy traffic of forklifts and pallet trucks. The system consists of a rectangular section devoid of underfloor brackets and visible screws. The system's surface is antislip, made of knurled aluminium. The height of the system is particularly reduced and therefore allows to place it on the same level of the flooring.

- Rectangular section devoid of underfloor brackets.
- No visible screw.
- Bar length 4 m.
- Self-tapping fixing L=50/60 mm.
- "Bump less" transit.

**On request:** profiles to length, special pieces. Available versions with increased "last movement" until the width of the gap.

## Sezione / Section



## Serie K ALU

Ambito Field	Pavimento Floor	Sistema System	G	L	H	Mov. tot. TERMICO Tot. thermic mov.	Mov. tot. SISMICO Seismic tot. mov.	Mov. tot. ULTIMO Last tot. mov.
Uso Use	Pedonale - Gomma piena - Vulkollan Pedestrian - Solid tyre - Vulkollan	K ALU G100	100	675	16	120 (+/- 60)	200 (+/- 100)	200 (+/- 100)
		K ALU G150	150	725	16	120 (+/- 60)	200 (+/- 100)	200 (+/- 100)
		K ALU G200	200	775	16	120 (+/- 60)	200 (+/- 100)	200 (+/- 100)
Transito Transit (pag. 06)	A - B - C - D - F* * = Gmax 20cm	K ALU G250	250	825	16	120 (+/- 60)	200 (+/- 100)	200 (+/- 100)
		K ALU G300	300	875	16	120 (+/- 60)	200 (+/- 100)	200 (+/- 100)
		K ALU G200 U200	200	875	16	120 (+/- 60)	200 (+/- 100)	400 (+/- 200)
		K ALU G250 U200	250	925	16	120 (+/- 60)	200 (+/- 100)	400 (+/- 200)
Finitura Finish	Alluminio Aluminium	K ALU G250 U250	250	975	16	120 (+/- 60)	200 (+/- 100)	500 (+/- 250)
		K ALU G300 U200	300	975	16	120 (+/- 60)	200 (+/- 100)	400 (+/- 200)
		K ALU G300 U300	300	1075	16	120 (+/- 60)	200 (+/- 100)	600 (+/- 300)

Valori in mm / Values in mm



[www.tecnokgiunti.it](http://www.tecnokgiunti.it) - per il download di:

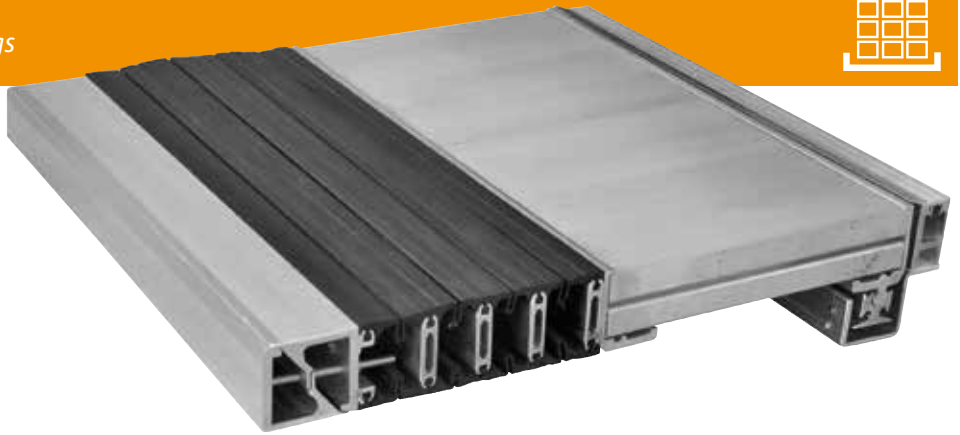
BIM / Dwg / Scheda in pdf / Voce di Capitolato / Scheda di Posa in Opera / Manuale di Manutenzione / Caratteristiche dei materiali



**TECNOGIUNTI**  
Seismic Joint Covers

Tecno K Giunti S.r.l.  
Sede legale: Via Laurentina (km 25), n°68  
Pomezia 00071 (RM) Italy  
C.F. e P.Iva: 12059091004

Stabilimento produttivo,  
ufficio tecnico e commerciale:  
via Pietà, n°96 - Savignano sul Rubicone 47039 (FC) Italy  
t. +39 0541 945909 - [info@tecnokgiunti.it](mailto:info@tecnokgiunti.it)



Manuale tecnico



Video

IT

## Descrizione

Sistema di giunzione a pavimento per giunti fino a 1000 mm soggetti a movimenti fino a +/- 950 mm in strutture soggette a grandi movimenti come strutture isolate o alte, anche soggette a traffico di veicoli. Il sistema, a sezione rettangolare privo di alette laterali di sottopavimentazione e di viti in vista, è realizzato mediante carrello centrale rigido in alluminio zigrinato antiscivolo a vista e guarnizione armata laterale in gomma ad alta resistenza ai carichi verticali. Il movimento in asse al giunto è consentito dallo scorrimento laterale del carrello su un sistema di rulli interno al giunto per non interferire con le pareti.

- La tabella riporta, per ciascun movimento M, le caratteristiche dei sistemi relativi al giunto di larghezza G min e max. Sono disponibili i sistemi intermedi per multipli di G ed U pari a 5 cm. Ad ogni incremento di G ed U corrisponde un uguale incremento di L.
- Il sistema prevede un ingombro minimo interno al giunto pari a 5 cm.
- Assenza di viti in vista.
- Lunghezza barre 3m.
- Fissaggio autofilettante L=50/60 mm.
- Guarnizioni di colore nero.

**A richiesta:** barre a misura, pezzi speciali, versioni ad angolo pavimento/parete.

EN

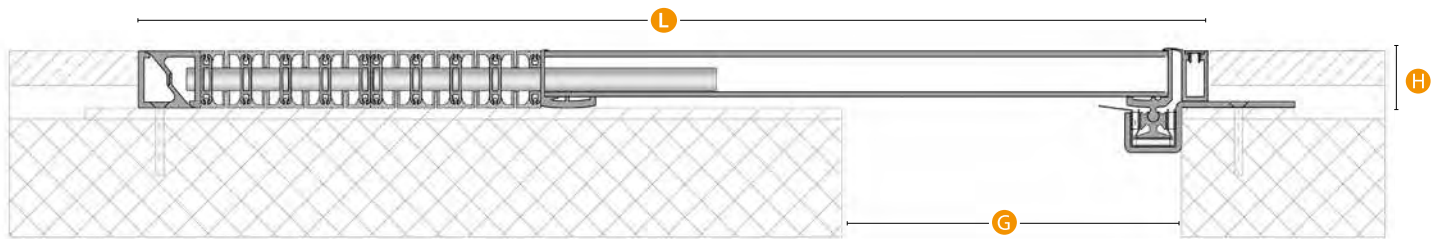
## Description

Seismic joint system for joints up to 1000 mm subject to high movements up to +/- 950 mm, specially designed for base isolated buildings. Suitable for loads by cars. The system consists of a rectangular section devoid of underfloor brackets and visible screws. Central plate rigid and antislip, made of knurled aluminium. Gaskets made of rubber with high resistance to vertical loads. The system supports the movement in 3 directions, a special system of sliding on rollers allows longitudinal movements.

- Available versions with increased last movement U or joint width G.
- System height only 50 mm.
- No visible screws.
- Bar length 3 m.
- Self-tapping fixing L=50/60 mm.
- Black gasket.
- "Bump less" transit.

**On request :** profiles to length, special pieces, corner versions.

## Sezione / Section



## Serie K3D

Ambito Field	Pavimento Floor	Sistema System	G	L	H	Mov. tot. TERMICO Tot. thermic mov.	Mov. tot. SISMICO Seismic tot. mov. M	Mov. tot. ULTIMO Last tot. mov. U
Uso Use	Pedonale - Gomma piena Pedestrian - Solid tyre	K 3D G100 M50	100	340	50	20 (+/- 10)	100 (+/- 50)	
		K 3D G600 M50	600	840	50	20 (+/- 10)	100 (+/- 50)	
Transito Transit (pag. 06)	A - B - C - F	K 3D G150 M50 U100	150	440	50	20 (+/- 10)	100 (+/- 50)	200 (+/- 100)
		K 3D G600 M50 U550	600	1340	50	20 (+/- 10)	100 (+/- 50)	1100 (+/- 550)
Finitura Finish	Gomma - Alluminio Rubber - Aluminium	K 3D G150 M100	150	500	50	40 (+/- 20)	200 (+/- 100)	
		K 3D G600 M100	600	950	50	40 (+/- 20)	200 (+/- 100)	
		K 3D G200 M100 U150	200	600	50	40 (+/- 20)	200 (+/- 100)	300 (+/- 150)
		K 3D G600 M100 U550	600	1400	50	40 (+/- 20)	200 (+/- 100)	1100 (+/- 550)
		K 3D G250 M200	250	900	50	100 (+/- 50)	400 (+/- 200)	
		K 3D G600 M200	600	1250	50	100 (+/- 50)	400 (+/- 200)	
		K 3D G250 M200 U200	250	900	50	100 (+/- 50)	400 (+/- 200)	400 (+/- 200)
		K 3D G600 M200 U550	600	1600	50	100 (+/- 50)	400 (+/- 200)	1100 (+/- 550)

Valori in mm / Values in mm



[www.tecnokgiunti.it](http://www.tecnokgiunti.it) - per il download di:

BIM / Dwg / Scheda in pdf / Voce di Capitolato / Scheda di Posa in Opera / Manuale di Manutenzione / Caratteristiche dei materiali



IT

## Descrizione

Sistema di giunzione a pavimento per giunti soggetti ad elevati movimenti in ambienti suscettibili di affollamento. Il sistema è realizzato mediante carrello centrale con movimento a POP-UP in lamiera zincata da riempire con getto in ca (spess. min. 40 mm) e finitura, doppia guarnizione laterale ed angolari in alluminio di fissaggio esterno. Superato il movimento termico il carrello si alza fino al proprio spessore; il massimo movimento delle guarnizioni è regolato da cavetti metallici che impediscono la caduta del carrello centrale.

- Larghezza in vista limitata.
- Lunghezza barre 4 m.
- Fissaggio autofilettante L=50/60 mm.
- Guarnizioni di colore grigio liscio.

**A richiesta:** barre a misura, pezzi speciali, versioni ad angolo pavimento/parete, versioni ad alta resistenza (Kit R), versioni con Movimento Sismico Ultimo maggiore (Un°).

EN

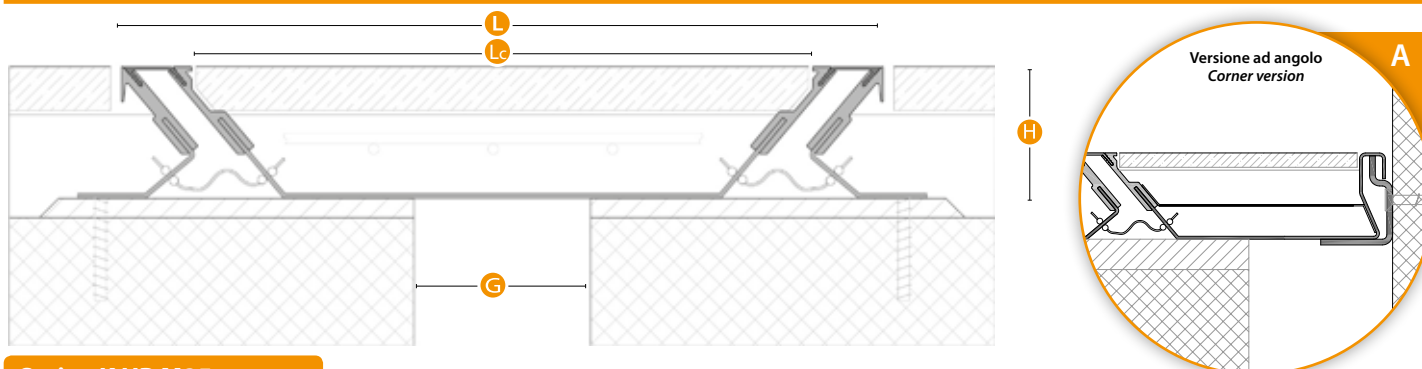
## Description

Expansion joint system for floor joints, subject to high movement. Suitable for pedestrian traffic areas. The system consists of a central pan made of galvanized sheet, to be filled with reinforced concrete (thickness min. 40 mm) and/or floor finish material, two rubber gaskets. Exceeded the thermal movement, the central pan pops up until its thickness. the maximum movement of gaskets is regulated by metal cables that prevent the fall of the pan.

- Reduced visual impact.
- Bar length 4 m.
- L = 60 mm self-tapping fixing.
- Gaskets: Smooth grey.

**On request:** profiles to length, special pieces, corner versions, high resistance versions (Kit R), higher last Seismic movement versions.

## Sezione / Section



## Serie K UP M25

Ambito Field	Pavimento Floor	Sistema System	G	L	Lc	H	Mov. tot. TERMICO Tot. thermic mov.	Mov. tot. ULTIMO Last tot. mov.
Uso Use	Pedonale - Gomma piena - Vulkollan Pedestrian - Solid tyre - Vulkollan	K UP G100 H60 M25 U100	100	350	280	60	50 (+/- 25)	200 (+/- 100)
		K UP G150 H60 M25 U100	150	400	330	60	50 (+/- 25)	200 (+/- 100)
		K UP G200 H60 M25 U100	200	450	380	60	50 (+/- 25)	200 (+/- 100)
Transito Transit (pag. 06)	A - B - C/e - D/e	K UP G250 H60 M25 U100	250	500	430	60	50 (+/- 25)	200 (+/- 100)
		K UP G300 H60 M25 U100	300	550	480	60	50 (+/- 25)	200 (+/- 100)
		K UP G100 H80 M25 U100	100	380	310	80	50 (+/- 25)	200 (+/- 100)
Finitura Finish	Gomma - Alluminio Rubber - Aluminium	K UP G300 H80 M25 U100	300	580	510	80	50 (+/- 25)	200 (+/- 100)
		K UP G200 H60 M25 U200	200	550	480	60	50 (+/- 25)	400 (+/- 200)
		K UP G300 H80 M25 U200	300	680	610	80	50 (+/- 25)	400 (+/- 200)

Valori in mm / Values in mm



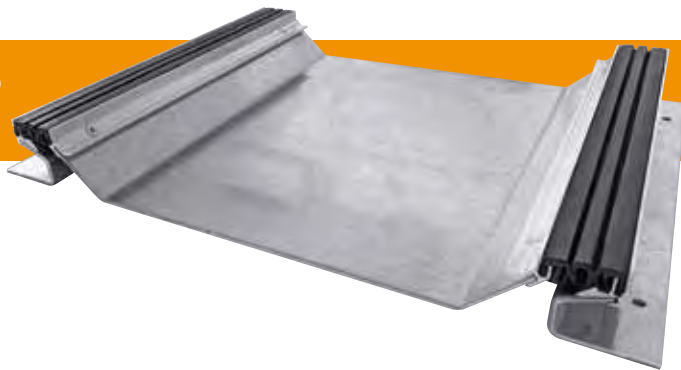
[www.tecnokgiunti.it](http://www.tecnokgiunti.it) - per il download di:

BIM / Dwg / Scheda in pdf / Voce di Capitolato / Scheda di Posa in Opera / Manuale di Manutenzione / Caratteristiche dei materiali



# K UP M50

Sistemi a Pop-Up  
Pop-Up System



IT

## Descrizione

Sistema di giunzione a pavimento adatto ad ambienti suscettibili di affollamento, per giunti soggetti ad elevati movimenti non confinati ai lati da pilastri, setti o pareti. Il sistema è realizzato mediante carrello centrale con movimento POP-UP in lamiera zincata di 4 mm da riempire con getto in ca (spess. min. 40 mm) e finitura; in vista doppia guarnizione laterale e profili in alluminio. Superato il movimento termico il carrello si alza oltre il proprio spessore; il massimo movimento in apertura e chiusura è regolato da robusti cavetti metallici che impediscono la caduta del carrello centrale e garantiscono la massima apertura simmetrica.

- **Minimo impatto estetico.**
- **Lunghezza barre 3m.**
- **Fissaggio autofilettante L=50/60 mm.**
- **Guarnizioni di colore nero.**
- **Altre altezze a richiesta.**
- **Movimento Ultimo personalizzabile  $U \leq G$**

**A richiesta:** barre a misura, pezzi speciali, versioni ad angolo pavimento/parete, larghezze di giunto superiori, altezze variabili, versioni ad alta resistenza (KIT R).

EN

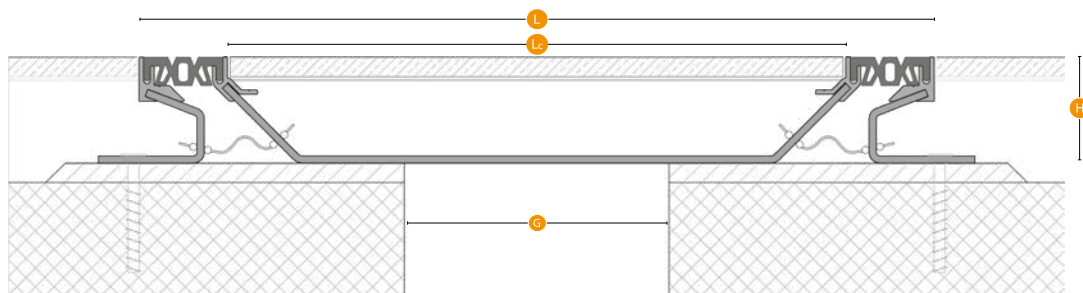
## Description

Expansion joint cover for floor joints subject to high movements not confined by pillars or walls. Suitable for areas susceptible to overcrowding. The system consists of a central pan made of 4 mm galvanized sheet, designed to be filled with reinforced concrete (thickness min. 40 mm) and/or floor finish material; two rubber gaskets. Exceeded the thermal movement the central pan lifts. The maximum movement of gaskets is controlled by metal cables that prevent the fall of the pan and allow its symmetric max opening.

- **Reduced visual impact.**
- **Bar length 3 m.**
- **L = 50/60 mm self-tapping fixing.**
- **Black gaskets.**
- **Custom heights available**
- **Custom ultimate movement available  $U \leq G$**

**On request:** profiles to length, special pieces, floor / wall versions, high resistance versions (Kit R).

## Sezione / Section



## Serie K UP M50

Ambito Field	Pavimento Floor	Sistema System	G	L	Lc	H	Mov. Tot. TERMICO Tot. thermic mov.	Mov. Tot. SISMICO Tot. seismic mov.	Mov. Tot. ULTIMO Last. Tot. mov.
Uso Use	Pedonale - Pneumatico Pedestrian - Tyre	K UP G100 H60 M50 U100	100	400	300	60	40 (+/- 20)	100 (+/- 50)	200 (+/- 100)
		K UP G150 H60 M50 U150	150	500	400	60	40 (+/- 20)	100 (+/- 50)	300 (+/- 150)
Transito Transit (pag.06)	A - B - C - F - G	K UP G200 H60 M50 U200	200	600	500	60	40 (+/- 20)	100 (+/- 50)	400 (+/- 200)
		K UP G250 H60 M50 U250	250	700	600	60	40 (+/- 20)	100 (+/- 50)	500 (+/- 250)
		K UP G300 H60 M50 U300	300	800	700	60	40 (+/- 20)	100 (+/- 50)	600 (+/- 300)
		K UP G100 H80 M50 U100	100	450	350	80	40 (+/- 20)	100 (+/- 50)	200 (+/- 100)
Finitura Finish	Gomma - Alluminio Rubber - Aluminium	K UP G150 H80 M50 U150	150	550	450	80	40 (+/- 20)	100 (+/- 50)	300 (+/- 150)
		K UP G200 H80 M50 U200	200	650	550	80	40 (+/- 20)	100 (+/- 50)	400 (+/- 200)
		K UP G250 H80 M50 U250	250	750	650	80	40 (+/- 20)	100 (+/- 50)	500 (+/- 250)
		K UP G300 H80 M50 U300	300	850	750	80	40 (+/- 20)	100 (+/- 50)	600 (+/- 300)
		K UP G350 H80 M50 U350	350	950	850	80	40 (+/- 20)	100 (+/- 50)	700 (+/- 350)
		K UP G400 H60 M50 U400	400	1050	950	80	40 (+/- 20)	100 (+/- 50)	800 (+/- 400)
Sottostruttura Substructure	Acciaio prezincolato Pre Galvanized steel	K UP G450 H80 M50 U450	450	1150	1050	80	40 (+/- 20)	100 (+/- 50)	900 (+/- 450)
		K UP G500 H80 M50 U500	500	1250	1150	80	40 (+/- 20)	100 (+/- 50)	1000 (+/- 500)
		K UP G550 H80 M50 U550	550	1350	1250	80	40 (+/- 20)	100 (+/- 50)	1100 (+/- 550)
		K UP G600 H80 M50 U600	600	1450	1350	80	40 (+/- 20)	100 (+/- 50)	1200 (+/- 600)

Valori in mm / Values in mm

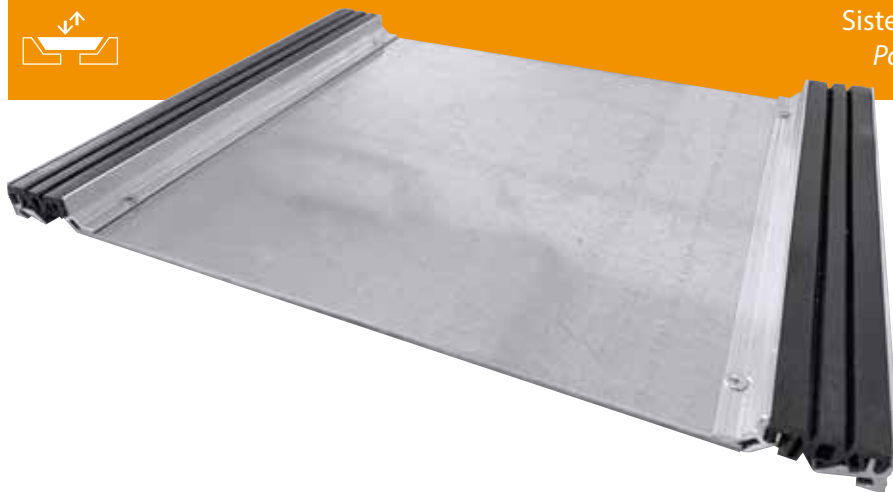


[www.tecnokgiunti.it](http://www.tecnokgiunti.it) - per il download di:

BIM / Dwg / Scheda in pdf / Voce di Capitolato / Scheda di Posa in Opera / Manuale di Manutenzione / Caratteristiche dei materiali

# K UP SLIM

Sistemi a Pop-Up  
Pop-Up System



IT

## Descrizione

Sistema di giunzione a pavimento per giunti soggetti ad elevati movimenti non confinati ai lati da pilastri, setti o pareti. Il sistema è realizzato mediante carrello centrale a basso spessore (25 mm) con movimento POP-UP in lamiera zincata di 4 mm da riempire con pavimentazione a basso spessore; in vista doppia guarnizione laterale e profili in alluminio. Superato il movimento termico il carrello si alza oltre il proprio spessore.

- **Minimo impatto estetico.**
- **Lunghezza barre 3m.**
- **Fissaggio autofilettante L=50/60 mm.**
- **Guarnizioni di colore nero.**
- **Movimento Ultimo personalizzabile U≤G**
- **Cavetti di ricentraggio per versioni ad alto movimento.**

**A richiesta:** barre a misura, pezzi speciali, versioni ad angolo pavimento/parete, larghezze di giunto superiori.

EN

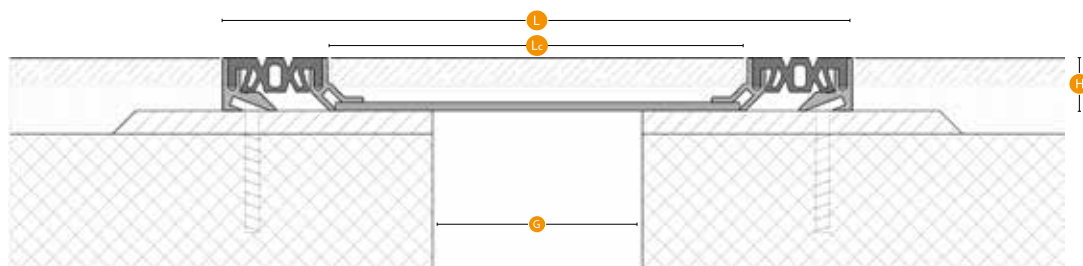
## Description

Expansion joint cover for floor joints subject to high movements not confined by pillars or walls. The system consists of a 25 mm deep central pan made of 4 mm galvanized sheet, ideal for shallow flooring finishes; Two rubber gaskets. Exceeded the thermal movement the central pan lifts.

- **Reduced visual impact.**
- **Bar length 3 m.**
- **L = 50/60 mm self-tapping fixing.**
- **Black gaskets.**
- **Custom ultimate movement available U≤G**

**On request:** profiles to length, special pieces, floor / wall versions, Custom ultimate movement available U≤G.

## Sezione / Section

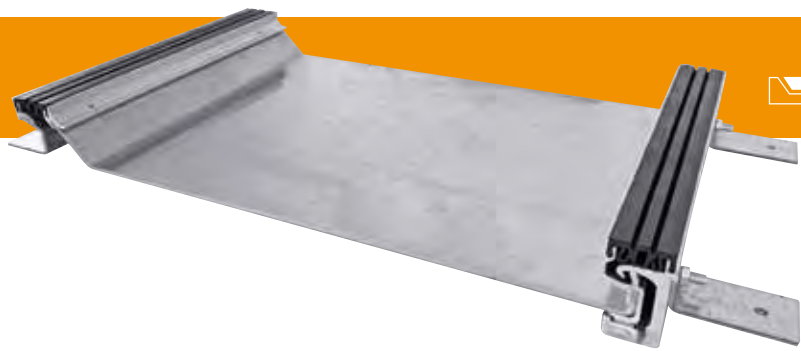


## Serie K UP SLIM

Ambito Field	Pavimento Floor	Sistema System	G	L	Lc	H	Mov. Tot. TERMICO Tot. thermic mov.	Mov. Tot. SISMICO Tot. seismic mov.	Mov. Tot. ULTIMO Last. Tot. mov.
Uso Use	Pedonale - Pneumatico Pedestrian - Tyre	K UP G100 H25 M50 U100	100	300	200	25	40 (+/- 20)	100 (+/- 50)	200 (+/- 100)
		K UP G150 H25 M50 U100	150	350	250	25	40 (+/- 20)	100 (+/- 50)	200 (+/- 100)
Transito Transit (pag.06)	A - B - C - D	K UP G200 H25 M50 U100	200	400	300	25	40 (+/- 20)	100 (+/- 50)	202 (+/- 100)
		K UP G250 H25 M50 U100	250	450	350	25	40 (+/- 20)	100 (+/- 50)	200 (+/- 100)
Finitura Finish	Gomma - Alluminio Rubber - Aluminium	K UP G150 H25 M50 U150	150	400	300	25	40 (+/- 20)	100 (+/- 50)	300 (+/- 150)
		K UP G200 H25 M50 U200	200	500	400	25	40 (+/- 20)	100 (+/- 50)	400 (+/- 200)
		K UP G250 H25 M50 U250	250	600	500	25	40 (+/- 20)	100 (+/- 50)	500 (+/- 250)
Sottostruttura Substructure	Acciaio zincato Pre Galvanized steel	K UP G300 H25 M50 U300	300	700	600	25	40 (+/- 20)	100 (+/- 50)	600 (+/- 300)

Valori in mm / Values in mm

[www.tecnokgiunti.it](http://www.tecnokgiunti.it) - per il download di:  
BIM / Dwg / Scheda in pdf / Voce di Capitolato / Scheda di Posa in Opera / Manuale di Manutenzione / Caratteristiche dei materiali



IT

## Descrizione

Sistema di giunzione a pavimento adatto ad ambienti suscettibili di affollamento, per giunti soggetti ad elevati movimenti anche confinati da pilastri, setti o pareti, grazie al sistema a cuscinetti inox per uno scorrimento longitudinale illimitato. E' realizzato mediante carrello centrale con movimento POP-UP in lamiera zincata di 4 mm da riempire con getto in ca (spess. min. 40 mm) e finitura; in vista doppia guarnizione laterale e profili in alluminio. Per i movimenti trasversali al giunto, superato il movimento termico, il carrello centrale ruota da un lato e dall'altro sale fino a scorrere sul pavimento adiacente. Il vincolo a cerniera laterale garantisce il costante mantenimento del centraggio sia in apertura che in chiusura del giunto.

- **Minimo impatto estetico.**
- **Lunghezza barre 3m.**
- **Fissaggio autofilettante L=50/60 mm.**
- **Guarnizioni di colore nero.**
- **Altre altezze a richiesta.**
- **Movimento Ultimo: se H=60: U≤(G-50); se H≥80: U≤G**

**A richiesta:** barre a misura, pezzi speciali, versioni ad angolo pavimento/parete, larghezze di giunto superiori, altezze variabili.

EN

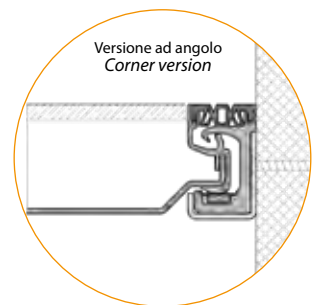
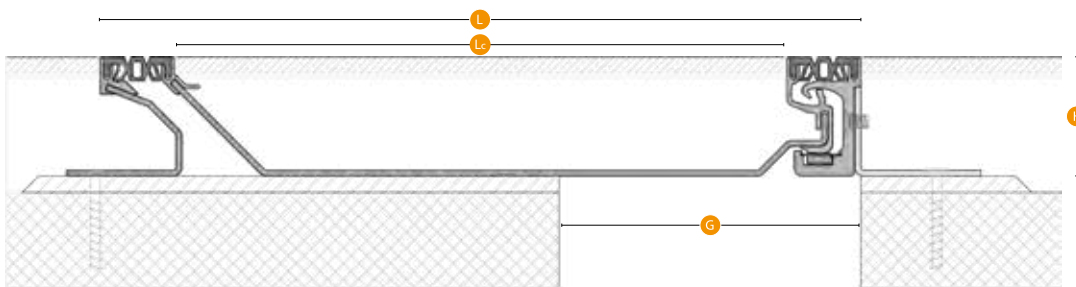
## Description

Expansion joint cover for floor joints subject to high movements even if confined by pillars or walls, thanks to its roller bearing system the longitudinal movement is unlimited. The system consists of a hinged pan made of 4 mm galvanized sheet, designed to be filled with reinforced concrete (thickness min. 40 mm) and/or floor finish material; two rubber gaskets. Exceeded the thermal movement the hinged pan rides up the canted side. The hinged pan system guarantees the centering, both in opening and closing.

- **Reduced visual impact.**
- **Bar length 3 m.**
- **L = 50/60 mm self-tapping fixing.**
- **Black gaskets.**
- **Custom heights available**
- **Ultimate movement: if H=60: U≤(G-50); if H≥80: U≤G**

**On request:** profiles to length, special pieces, floor / wall versions, high resistance versions (Kit R).

## Sezione / Section



## Serie K UP 3D

Ambito Field	Pavimento Floor	Sistema System	G	L	Lc	H	Mov. Tot. TERMICO Tot. thermic mov.	Mov. Tot. SISMICO Tot. seismic mov.	Mov. Tot. ULTIMO Last. Tot. mov.
		K UP 3D G100 H60 M30 U50	100	250	150	60	30 (+/- 15)	60 (+/- 30)	100 (+/- 50)
		K UP 3D G150 H60 M30 U100	150	350	250	60	30 (+/- 15)	60 (+/- 30)	200 (+/- 100)
Uso Use	Pedonale - Pneumatico Pedestrian - Tyre	K UP 3D G200 H60 M30 U150	200	450	350	60	30 (+/- 15)	60 (+/- 30)	300 (+/- 150)
		K UP 3D G250 H60 M30 U200	250	550	450	60	30 (+/- 15)	60 (+/- 30)	400 (+/- 200)
Transito Transit (pag.06)	A - B - C - F - G	K UP 3D G300 H60 M30 U250	300	650	550	60	30 (+/- 15)	60 (+/- 30)	500 (+/- 250)
		K UP 3D G100 H80 M30 U100	100	320	220	80	30 (+/- 15)	60 (+/- 30)	200 (+/- 100)
		K UP 3D G150 H80 M30 U150	150	420	320	80	30 (+/- 15)	60 (+/- 30)	300 (+/- 150)
		K UP 3D G200 H80 M30 U200	200	520	420	80	30 (+/- 15)	60 (+/- 30)	400 (+/- 200)
Finitura Finish	Gomma - Alluminio Rubber - Aluminium	K UP 3D G250 H80 M30 U250	250	620	520	80	30 (+/- 15)	60 (+/- 30)	500 (+/- 250)
		K UP 3D G300 H80 M30 U300	300	720	620	80	30 (+/- 15)	60 (+/- 30)	600 (+/- 300)
		K UP 3D G350 H80 M30 U350	350	820	720	80	30 (+/- 15)	60 (+/- 30)	700 (+/- 350)
		K UP 3D G400 H60 M30 U400	400	920	820	80	30 (+/- 15)	60 (+/- 30)	800 (+/- 400)
Sottostruttura Substructure	Ferro zincato / cuscinetti INOX Rubber - Aluminium	K UP 3D G450 H80 M30 U450	450	1020	920	80	30 (+/- 15)	60 (+/- 30)	900 (+/- 450)
		K UP 3D G500 H80 M30 U500	500	1120	1020	80	30 (+/- 15)	60 (+/- 30)	1000 (+/- 500)
		K UP 3D G550 H80 M30 U550	550	1220	1120	80	30 (+/- 15)	60 (+/- 30)	1100 (+/- 550)
		K UP 3D G600 H80 M30 U600	600	1320	1220	80	30 (+/- 15)	60 (+/- 30)	1200 (+/- 600)

Valori in mm / Values in mm

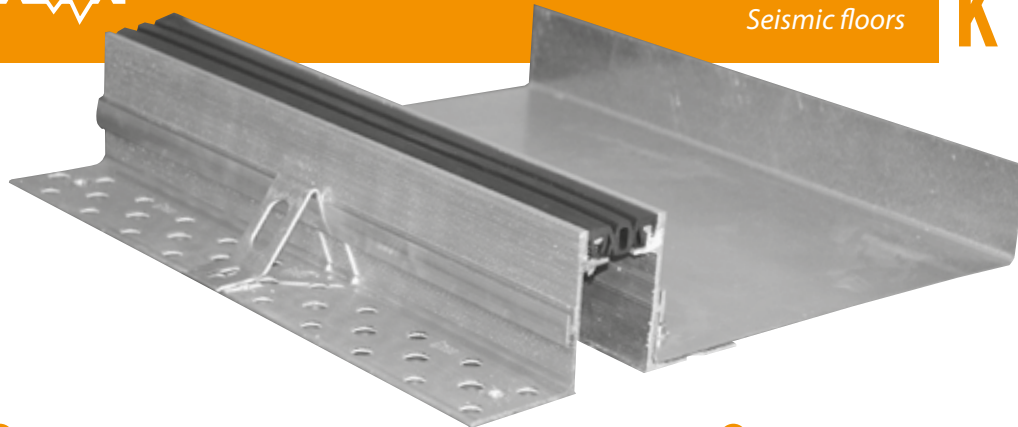


**www.tecnokgiunti.it - per il download di:**

BIM / Dwg / Scheda in pdf / Voce di Capitolato / Scheda di Posa in Opera / Manuale di Manutenzione / Caratteristiche dei materiali

Pavimenti sismici  
Seismic floors

# K SISM1 M20



IT

### Descrizione

Sistema di giunzione a pavimento per giunti fino a 600 mm soggetti ad elevati movimenti fino a +/-20 mm in ambienti suscettibili di affollamento. Il sistema è realizzato mediante carrello centrale in lamiera zincata da riempire con getto in ca (spess. min. 40 mm) e finitura, guarnizione laterale singola ed angolari in alluminio di fissaggio esterno. Particolarmente idoneo a gestire giunti con alternanza piano/angolo.

- Larghezza in vista limitata.
- Lunghezza barre 4 m.
- Fissaggio autofilettante L=50/60 mm.
- Guarnizioni di colore nero.
- Zanche laterali per H=80 mm.

**A richiesta:** barre a misura, pezzi speciali, versioni ad angolo pavimento/parete, guarnizioni di colore grigio, beige, guarnizione liscia (con mov. termico ridotto), zanche laterali.

EN

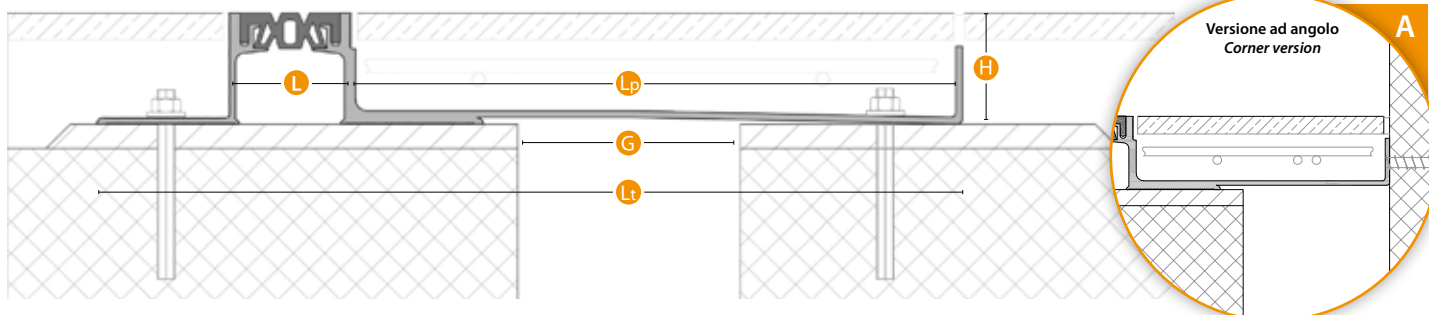
### Description

Expansion Joint system for joints up to 600 mm subject to high movements up to +/-20 mm, suitable for pedestrian traffic areas. The system consists of a central pan made of galvanized sheet, to be filled with reinforced concrete (thickness min. 40 mm) and flooring. Single rubber gasket. Particularly suited to manage joints with alternating flat / angle.

- Reduced visual impact.
- Bar length 4 m.
- Self-tapping fixing L=50/60 mm.
- Black Gasket.
- Side reinforcements for H = 80 mm.

**On request:** profiles to length, special pieces, corner versions. Available gasket: gray, beige, smooth gray (Thermal mov. reduced), side reinforcements.

### Sezione / Section



### Serie K SISM1 M20

Ambito Field	Pavimento Floor	Sistema System	G	L	Lt	Lp	H	Mov. tot. TERMICO Tot. thermic mov.	Mov. tot. SISMICO Seismic tot. mov.
Uso Use	Pedonale Pedestrian	K SISM1 G100 H50 M20	100	55	390	275	50	20 (+/- 10)	40 (+/- 20)
		K SISM1 G150 H50 M20	150	55	440	325	50	20 (+/- 10)	40 (+/- 20)
		K SISM1 G200 H50 M20	200	55	490	375	50	20 (+/- 10)	40 (+/- 20)
		K SISM1 G250 H50 M20	250	55	540	425	50	20 (+/- 10)	40 (+/- 20)
Transito Transit (pag. 06)	A - B - C/e - D/e	K SISM1 G300 H50 M20	300	55	590	475	50	20 (+/- 10)	40 (+/- 20)
		K SISM1 G100 H80 M20	100	55	400	275	80	20 (+/- 10)	40 (+/- 20)
		K SISM1 G150 H80 M20	150	55	450	325	80	20 (+/- 10)	40 (+/- 20)
		K SISM1 G200 H80 M20	200	55	500	375	80	20 (+/- 10)	40 (+/- 20)
Finitura Finish	Gomma - Alluminio Rubber - Aluminium	K SISM1 G250 H80 M20	250	55	550	425	80	20 (+/- 10)	40 (+/- 20)
		K SISM1 G300 H80 M20	300	55	600	475	80	20 (+/- 10)	40 (+/- 20)

Valori in mm / Values in mm



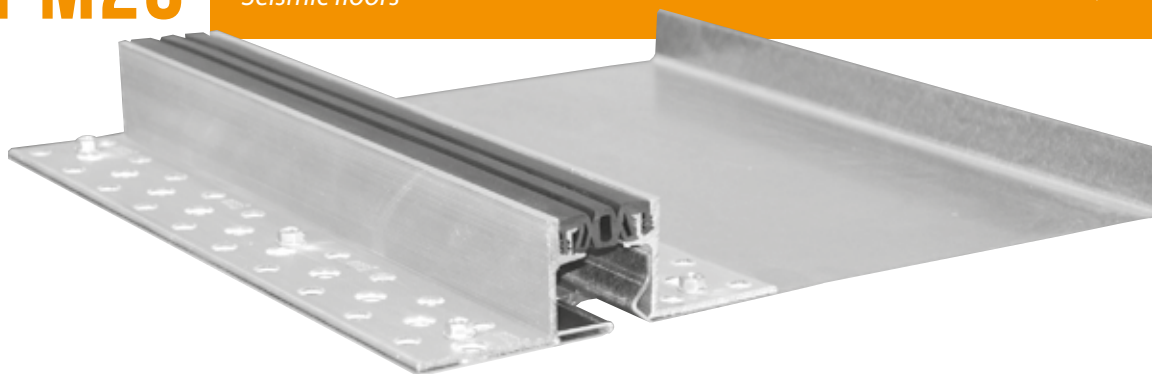
[www.tecnokgiunti.it](http://www.tecnokgiunti.it) - per il download di:

BIM / Dwg / Scheda in pdf / Voce di Capitolato / Scheda di Posa in Opera / Manuale di Manutenzione / Caratteristiche dei materiali



# K SISM1 M25

Pavimenti sismici  
Seismic floors



IT

## Descrizione

Sistema di giunzione a pavimento per giunti fino a 600 mm soggetti ad elevati movimenti fino a +/-25 mm in ambienti suscettibili di affollamento. Il sistema è realizzato mediante carrello centrale basculante in lamiera zincata da riempire con getto in ca (spess. min. 40 mm) e finitura, guarnizione laterale singola ed angolari in alluminio di fissaggio esterno. Superato il movimento termico il carrello si alza di 5 mm. Particolarmente idoneo a gestire giunti con alternanza piano/angolo.

- Larghezza in vista limitata.
- Lunghezza barre 4 m.
- Fissaggio autofilettante L=50/60 mm.
- Guarnizioni di colore nero.
- Zanche laterali per H=82 mm.

**A richiesta:** barre a misura, pezzi speciali, versioni ad angolo pavimento/parete, guarnizioni di colore grigio, beige, guarnizione liscia (con mov. termico ridotto), zanche laterali.

EN

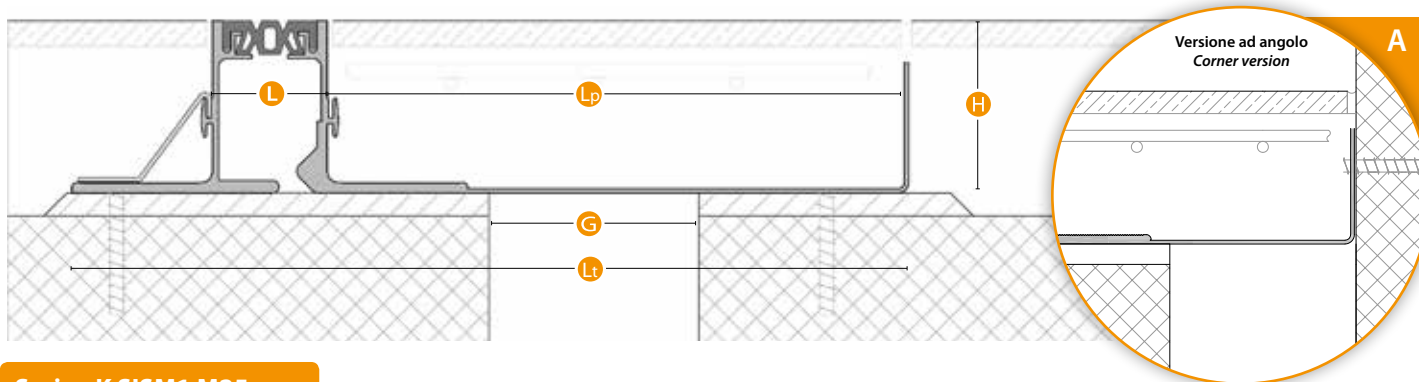
## Description

Expansion Joint system for joints up to 600 mm subject to high movements up to +/-25 mm, suitable for pedestrian traffic areas. The system consists of a central pan made of galvanized sheet, to be filled with reinforced concrete (thickness min. 40 mm) and flooring. Exceeded the thermal movement the pan rises by 5 mm. Single rubber gasket. Particularly suited to manage joints with alternating flat / angle.

- Reduced visibility.
- Bar length 4 m.
- Self-tapping fixing L=50/60 mm.
- Black Gasket.
- Side reinforcements for H = 82 mm.

**On request:** profiles to length, special pieces, corner versions. Available gasket: gray, beige, smooth gray (Thermal mov. reduced), side reinforcements.

## Sezione / Section



## Serie K SISM1 M25

Ambito Field	Pavimento Floor	Sistema System	G	L	Lt	Lp	H	Mov. tot. TERMICO Tot. thermic mov.	Mov. tot. SISMICO Seismic tot. mov.
Uso Use	Pedonale Pedestrian	K SISM1 G100 H52 M25	100	55	390	275	52	25 (+/- 12,5)	50 (+/- 25)
		K SISM1 G150 H52 M25	150	55	440	325	52	25 (+/- 12,5)	50 (+/- 25)
		K SISM1 G200 H52 M25	200	55	490	375	52	25 (+/- 12,5)	50 (+/- 25)
Transito Transit (pag. 06)	A - B - C/e - D/e	K SISM1 G250 H52 M25	250	55	540	425	52	25 (+/- 12,5)	50 (+/- 25)
		K SISM1 G300 H52 M25	300	55	590	475	52	25 (+/- 12,5)	50 (+/- 25)
		K SISM1 G100 H82 M25	100	55	400	275	82	25 (+/- 12,5)	50 (+/- 25)
Finitura Finish	Gomma - Alluminio Rubber - Aluminium	K SISM1 G150 H82 M25	150	55	450	325	82	25 (+/- 12,5)	50 (+/- 25)
		K SISM1 G200 H82 M25	200	55	500	375	82	25 (+/- 12,5)	50 (+/- 25)
		K SISM1 G250 H82 M25	250	55	550	425	82	25 (+/- 12,5)	50 (+/- 25)
		K SISM1 G300 H82 M25	300	55	600	475	82	25 (+/- 12,5)	50 (+/- 25)

Valori in mm / Values in mm



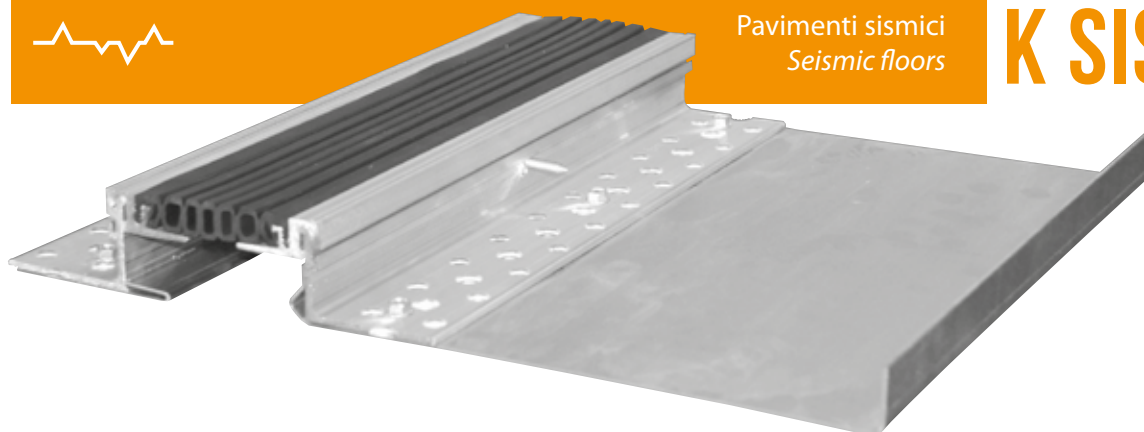
[www.tecnogianti.it](http://www.tecnogianti.it) - per il download di:

BIM / Dwg / Scheda in pdf / Voce di Capitolato / Scheda di Posa in Opera / Manuale di Manutenzione / Caratteristiche dei materiali



Pavimenti sismici  
Seismic floors

# K SISM1 M50



IT

## Descrizione

Sistema di giunzione a pavimento per giunti fino a 600 mm soggetti ad elevati movimenti fino a +/-50 mm in ambienti suscettibili di affollamento. Il sistema è realizzato mediante carrello centrale basculante in lamiera zincata da riempire con getto in ca (spess. min. 40 mm) e finitura, guarnizione laterale singola ed angolari in alluminio di fissaggio esterno. Superato il movimento termico il carrello si alza di 5 mm. Particolarmente idoneo a gestire giunti con alternanza piano/angolo.

- Larghezza in vista limitata.
- Lunghezza barre 4 m.
- Fissaggio autofilettante L=50/60 mm.
- Guarnizioni di colore nero.
- Zanche laterali per H=82 mm.

**A richiesta:** barre a misura, pezzi speciali, versioni ad angolo pavimento/parete, guarnizioni di colore grigio, guarnizione liscia, zanche laterali.

EN

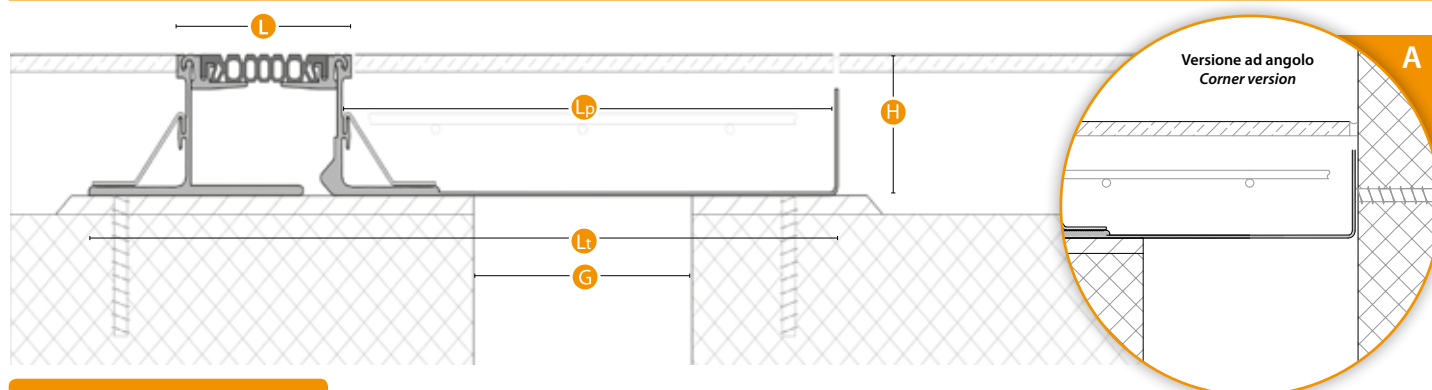
## Description

Expansion Joint system for joints up to 600 mm subject to high movements up to +/-50 mm, suitable for pedestrian traffic areas. The system consists of a central pan made of galvanized sheet, to be filled with reinforced concrete (thickness min. 40 mm) and flooring. Exceeded the thermal movement the pan rises by 5 mm. Single rubber gasket. Particularly suited to manage joints with alternating flat / angle.

- Reduced visual impact.
- Bar length 4 m.
- Self-tapping fixing L=50/60 mm.
- Black Gasket.
- Side reinforcements for H = 82 mm.

**On request:** profiles to length, special pieces, corner versions. Available grey gasket, side reinforcements.

## Sezione / Section



## Serie K SISM1 M50

Ambito Field	Pavimento Floor	Sistema System	G	L	Lt	Lp	H	Mov. tot. TERMICO Tot. thermic mov.	Mov. tot. SISMICO Seismic tot. mov.
Uso Use	Pedonale Pedestrian	K SISM1 G100 H52 M50	100	120	455	280	52	40 (+/- 20)	100 (+/- 50)
		K SISM1 G150 H52 M50	150	120	505	330	52	40 (+/- 20)	100 (+/- 50)
		K SISM1 G200 H52 M50	200	120	555	380	52	40 (+/- 20)	100 (+/- 50)
Transito Transit (pag. 06)	A - B - C/e - D/e	K SISM1 G250 H52 M50	250	120	605	430	52	40 (+/- 20)	100 (+/- 50)
		K SISM1 G300 H52 M50	300	120	655	480	52	40 (+/- 20)	100 (+/- 50)
		K SISM1 G100 H82 M50	100	120	465	280	82	40 (+/- 20)	100 (+/- 50)
Finitura Finish	Gomma - Alluminio Rubber - Aluminium	K SISM1 G150 H82 M50	150	120	515	330	82	40 (+/- 20)	100 (+/- 50)
		K SISM1 G200 H82 M50	200	120	565	380	82	40 (+/- 20)	100 (+/- 50)
		K SISM1 G250 H82 M50	250	120	615	430	82	40 (+/- 20)	100 (+/- 50)
		K SISM1 G300 H82 M50	300	120	665	480	82	40 (+/- 20)	100 (+/- 50)

Valori in mm / Values in mm



[www.tecnokgiunti.it](http://www.tecnokgiunti.it) - per il download di:

BIM / Dwg / Scheda in pdf / Voce di Capitolato / Scheda di Posa in Opera / Manuale di Manutenzione / Caratteristiche dei materiali

# K SISM M40

Pavimenti sismici  
Seismic floors



IT

## Descrizione

Sistema di giunzione a pavimento per giunti fino a 600 mm soggetti ad elevati movimenti fino a +/- 40 mm in ambienti suscettibili di affollamento. Il sistema è realizzato mediante carrello centrale in lamiera zincata da riempire con getto in ca (spess. min. 40 mm) e finitura, doppia guarnizione laterale ed angolari in alluminio di fissaggio esterno.

- Larghezza in vista limitata.
- Lunghezza barre 4 m.
- Fissaggio autofilettante L=50/60 mm.
- Guarnizioni di colore nero.
- Zanche laterali per H=80 mm.

**A richiesta:** barre a misura, pezzi speciali, versioni ad angolo pavimento/parete, guarnizioni di colore grigio, beige, guarnizione liscia (con mov. termico ridotto), zanche laterali.

EN

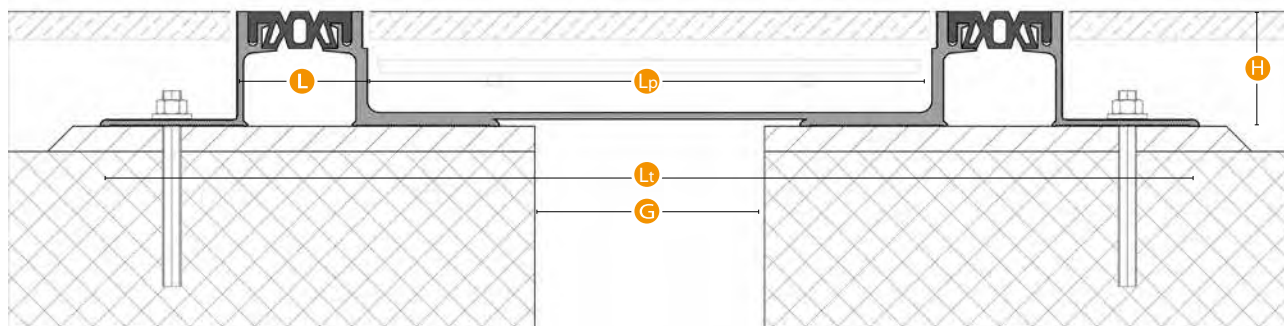
## Description

Expansion Joint system for joints up to 600 mm subject to high movements up to +/- 40 mm, suitable for pedestrian traffic areas. The system consists of a central pan made of galvanized sheet, to be filled with reinforced concrete (thickness min. 40 mm) and flooring. Two rubber gaskets.

- Reduced visual impact.
- Bar length 4 m.
- Self-tapping fixing L=50/60 mm.
- Black Gasket.
- Side reinforcements for H = 80 mm.

**On request:** profiles to length, special pieces, corner versions. Available gasket: gray, beige, smooth gray (Thermal mov. reduced), side reinforcements.

## Sezione / Section



## Serie K SISM M40

Ambito Field	Pavimento Floor	Sistema System	G	L	Lt	Lp	H	Mov. tot. TERMICO Tot. thermic mov.	Mov. tot. SISMICO Seismic tot. mov.
Uso Use	Pedonale Pedestrian	K SISM G100 H50 M40	100	55+55	480	250	50	40 (+/- 20)	80 (+/- 40)
		K SISM G150 H50 M40	150	55+55	530	300	50	40 (+/- 20)	80 (+/- 40)
Transito Transit (pag. 06)	A - B - C/e - D/e	K SISM G200 H50 M40	200	55+55	580	350	50	40 (+/- 20)	80 (+/- 40)
		K SISM G250 H50 M40	250	55+55	630	400	50	40 (+/- 20)	80 (+/- 40)
		K SISM G300 H50 M40	300	55+55	680	450	50	40 (+/- 20)	80 (+/- 40)
Finitura Finish	Gomma - Alluminio Rubber - Aluminium	K SISM G100 H80 M40	100	55+55	490	250	80	40 (+/- 20)	80 (+/- 40)
		K SISM G150 H80 M40	150	55+55	540	300	80	40 (+/- 20)	80 (+/- 40)
		K SISM G200 H80 M40	200	55+55	590	350	80	40 (+/- 20)	80 (+/- 40)
		K SISM G250 H80 M40	250	55+55	640	400	80	40 (+/- 20)	80 (+/- 40)
		K SISM G300 H80 M40	300	55+55	690	450	80	40 (+/- 20)	80 (+/- 40)

Valori in mm / Values in mm



[www.tecnokgiunti.it](http://www.tecnokgiunti.it) - per il download di:

BIM / Dwg / Scheda in pdf / Voce di Capitolato / Scheda di Posa in Opera / Manuale di Manutenzione / Caratteristiche dei materiali



IT

### Descrizione

Sistema di giunzione a pavimento per giunti fino a 600 mm soggetti ad elevati movimenti fino a +/-50 mm in ambienti suscettibili di affollamento. Il sistema è realizzato mediante carrello centrale basculante in lamiera zincata da riempire con getto in ca (spess. min. 40 mm) e finitura, doppia guarnizione laterale ed angolari in alluminio di fissaggio esterno. Superato il movimento termico il carrello si alza di 5 mm.

- Larghezza in vista limitata.
- Lunghezza barre 4 m.
- Fissaggio autofilettante L=50/60 mm.
- Guarnizioni di colore nero.
- Zanche laterali per H=82 mm.

**A richiesta:** barre a misura, pezzi speciali, versioni ad angolo pavimento/parete, guarnizioni di colore grigio, beige, guarnizione liscia (con mov. termico ridotto), zanche laterali.

EN

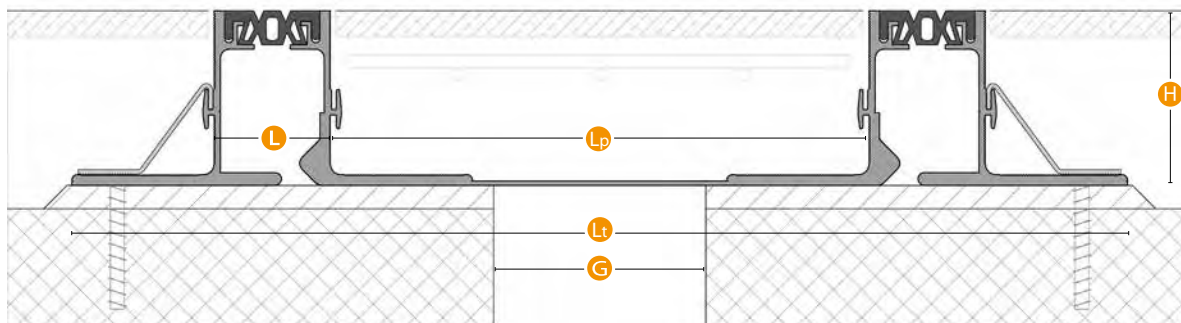
### Description

Expansion Joint system for joints up to 600 mm subject to high movements up to +/-50 mm, suitable for pedestrian traffic areas. The system consists of a central pan made of galvanized sheet, to be filled with reinforced concrete (thickness min. 40 mm) and flooring. Exceeded the thermal movement the pan rises by 5 mm. Two rubber gaskets.

- Reduced visual impact.
- Bar length 4 m.
- Self-tapping fixing L=50/60 mm.
- Black Gasket.
- Side reinforcements for H = 82 mm.

**On request:** profiles to length, special pieces, corner versions. Available gasket: gray, beige, smooth gray (Thermal mov. reduced), side reinforcements, different heights.

### Sezione / Section



### Serie K SIS M M50

Ambito Field	Pavimento Floor	Sistema System	G	L	Lt	Lp	H	Mov. tot. TERMICO Tot. thermic mov.	Mov. tot. SISMICO Seismic tot. mov.
Uso Use	Pedonale Pedestrian	K SIS M G100 H52 M50	100	55+55	490	250	52	50 (+/- 25)	100 (+/- 50)
		K SIS M G150 H52 M50	150	55+55	540	300	52	50 (+/- 25)	100 (+/- 50)
		K SIS M G200 H52 M50	200	55+55	590	350	52	50 (+/- 25)	100 (+/- 50)
		K SIS M G250 H52 M50	250	55+55	640	400	52	50 (+/- 25)	100 (+/- 50)
Transito Transit (pag. 06)	A - B - C/e - D/e	K SIS M G300 H52 M50	300	55+55	690	450	52	50 (+/- 25)	100 (+/- 50)
		K SIS M G100 H82 M50	100	55+55	500	250	82	50 (+/- 25)	100 (+/- 50)
		K SIS M G150 H82 M50	150	55+55	550	300	82	50 (+/- 25)	100 (+/- 50)
		K SIS M G200 H82 M50	200	55+55	600	350	82	50 (+/- 25)	100 (+/- 50)
Finitura Finish	Gomma - Alluminio Rubber - Aluminium	K SIS M G250 H82 M50	250	55+55	650	400	82	50 (+/- 25)	100 (+/- 50)
		K SIS M G300 H82 M50	300	55+55	700	450	82	50 (+/- 25)	100 (+/- 50)

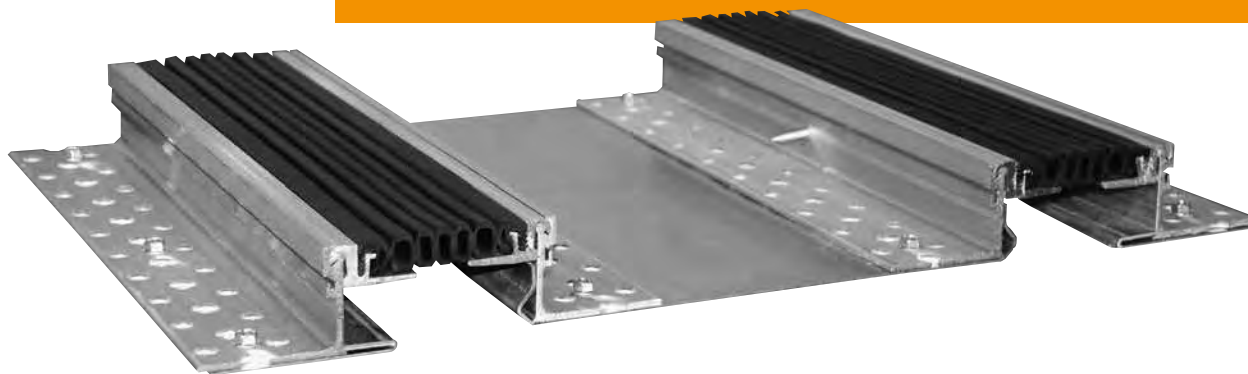
Valori in mm / Values in mm



[www.tecnokgiunti.it](http://www.tecnokgiunti.it) - per il download di:

BIM / Dwg / Scheda in pdf / Voce di Capitolato / Scheda di Posa in Opera / Manuale di Manutenzione / Caratteristiche dei materiali





IT

## Descrizione

Sistema di giunzione a pavimento per giunti fino a 600 mm soggetti ad elevati movimenti fino a +/-100 mm in ambienti suscettibili di affollamento. Il sistema è realizzato mediante carrello centrale basculante in lamiera zincata da riempire con getto in ca (spess. min. 40 mm) e finitura, doppia guarnizione laterale ed angolari in alluminio di fissaggio esterno. Superato il movimento termico il carrello si alza di 5 mm.

- Larghezza in vista limitata.
- Lunghezza barre 4 m.
- Fissaggio autofilettante L=50/60 mm.
- Guarnizioni di colore nero.
- Zanche laterali per H=82 mm.

**A richiesta:** barre a misura, pezzi speciali, versioni ad angolo pavimento/parete, guarnizioni di colore grigio, guarnizione liscia, zanche laterali.

EN

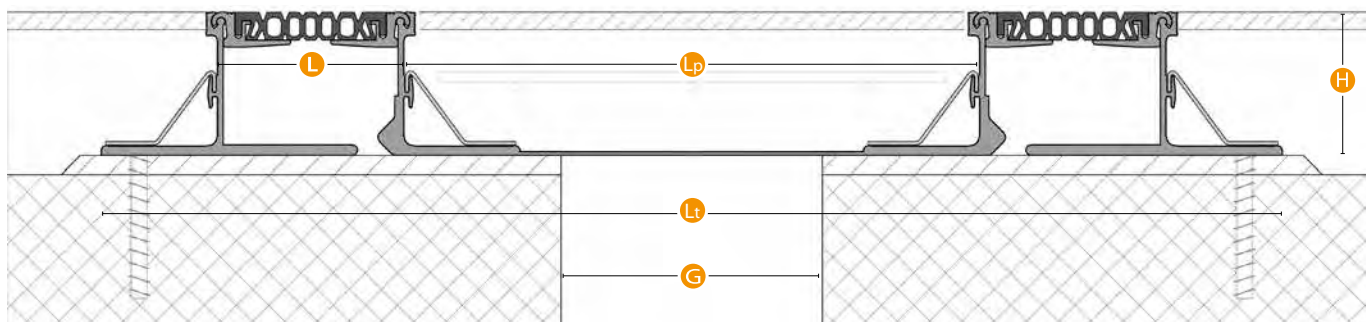
## Description

Expansion Joint system for joints up to 600 mm subject to high movements up to +/-100 mm, suitable for pedestrian traffic areas. The system consists of a central pan made of galvanized sheet, to be filled with reinforced concrete (thickness min. 40 mm) and flooring. Exceeded the thermal movement the pan rises by 5 mm. Two rubber gaskets.

- Reduced visual impact.
- Bar length 4 m.
- Self-tapping fixing L=50/60 mm.
- Black Gasket.
- Side reinforcements for H = 82 mm.

**On request:** profiles to length, special pieces, corner versions. Available grey gasket, side reinforcements.

## Sezione / Section



## Serie K SISM M100

Ambito Field	Pavimento Floor	Sistema System	G	L	Lt	Lp	H	Mov. tot. TERMICO Tot. thermic mov.	Mov. tot. SISMICO Seismic tot. mov.
Uso Use	Pedonale Pedestrian	K SISM G100 H52 M100	100	120+120	625	270	52	80 (+/- 40)	200 (+/- 100)
		K SISM G150 H52 M100	150	120+120	675	320	52	80 (+/- 40)	200 (+/- 100)
		K SISM G200 H52 M100	200	120+120	725	370	52	80 (+/- 40)	200 (+/- 100)
		K SISM G250 H52 M100	250	120+120	775	420	52	80 (+/- 40)	200 (+/- 100)
Transito Transit (pag. 06)	A - B - C/e - D/e	K SISM G300 H52 M100	300	120+120	825	470	52	80 (+/- 40)	200 (+/- 100)
		K SISM G100 H82 M100	100	120+120	625	270	82	80 (+/- 40)	200 (+/- 100)
		K SISM G150 H82 M100	150	120+120	675	320	82	80 (+/- 40)	200 (+/- 100)
Finitura Finish	Gomma - Alluminio Rubber - Aluminium	K SISM G200 H82 M100	200	120+120	725	370	82	80 (+/- 40)	200 (+/- 100)
		K SISM G250 H82 M100	250	120+120	775	420	82	80 (+/- 40)	200 (+/- 100)
		K SISM G300 H82 M100	300	120+120	825	470	82	80 (+/- 40)	200 (+/- 100)

Valori in mm / Values in mm



[www.tecnokgiunti.it](http://www.tecnokgiunti.it) - per il download di:

BIM / Dwg / Scheda in pdf / Voce di Capitolato / Scheda di Posa in Opera / Manuale di Manutenzione / Caratteristiche dei materiali



IT

**Descrizione**

Sistema di giunzione a pavimento per giunti fino a 600 mm soggetti ad elevati movimenti fino a +/-100 mm in ambienti suscettibili di affollamento.

Il sistema è realizzato mediante carrello centrale in lamiera zincata da riempire con getto in ca (getto di spess. min. 40 mm) e finitura, associato ad un doppio sistema di giunzione laterale in alluminio di forma scatolare senza alette sottopavimentazione. Per H=60, Gmax=300 - Le tipologie vanno da G=200 a G=600 con intervalli di 50 - Per altezze ≥80, 200<G<600 (misure in mm).

- Grande movimento.
- Lunghezza barre 4 m.
- Fissaggio autofilettante L=50/60 mm.

A richiesta: barre a misura, pezzi speciali.

EN

**Description**

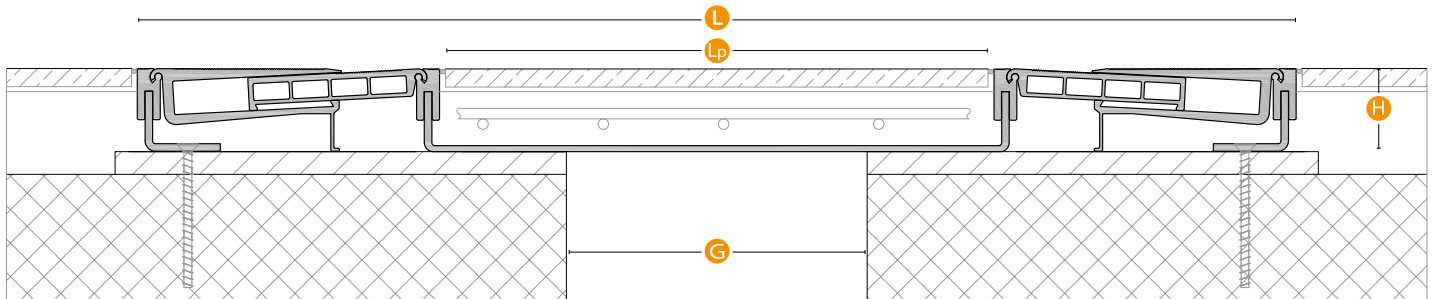
Expansion Joint system for joints up to 600 mm subject to high movements up to +/-100 mm, suitable for areas susceptible to significant overcrowding.

The system consists of a central box made of galvanized sheet, to be filled with reinforced concrete (thickness min. 40 mm) and flooring, adjunct to the double expansion joint system, devoid of underfloor brackets.

For H = 60 max G = 300. For H ≥ 80, 200<G<600. Available different widths 200≤G≤600, every 50. Values in mm.

- High movements.
- Bar length 4 m.
- L = 50/60 mm self-tapping fixing.

On request: profiles to length, special pieces.

**Sezione / Section****Serie K MALL**

Ambito Field	Pavimento Floor	Sistema System	G	L	Lp	H	Mov. tot. TERMICO Tot. thermic mov.	Mov. tot. SISMICO Seismic tot. mov.
Uso Use	Pedonale - Gomma piena - Vulkollan Pedestrian - Solid tyre - Vulkollan	K MALL G200 H60	200	750	350	60	120 (+/- 60)	200 (+/- 100)
		K MALL G250 H60	250	800	400	60	120 (+/- 60)	200 (+/- 100)
Transito Transit (pag. 06)	A - B - C/e - D/e - E	K MALL G300 H60	300	850	450	60	120 (+/- 60)	200 (+/- 100)
		K MALL G200 H80	200	750	350	80	120 (+/- 60)	200 (+/- 100)
		K MALL G250 H80	250	800	400	80	120 (+/- 60)	200 (+/- 100)
Finitura Finish	Alluminio Aluminium	K MALL G300 H80	300	850	450	80	120 (+/- 60)	200 (+/- 100)
		K MALL G350 H80	350	900	500	80	120 (+/- 60)	200 (+/- 100)
		K MALL G400 H80	400	950	550	80	120 (+/- 60)	200 (+/- 100)
		K MALL G500 H80	500	1050	650	80	120 (+/- 60)	200 (+/- 100)
		K MALL G600 H80	600	1150	750	80	120 (+/- 60)	200 (+/- 100)

Valori in mm / Values in mm



[www.tecnokgiunti.it](http://www.tecnokgiunti.it) - per il download di:

BIM / Dwg / Scheda in pdf / Voce di Capitolato / Scheda di Posa in Opera / Manuale di Manutenzione / Caratteristiche dei materiali

# K MALL 1

Pavimenti sismici  
Seismic floors



IT

## Descrizione

Sistema di giunzione a pavimento per giunti fino a 600 mm soggetti ad elevati movimenti fino a +/-50 mm in ambienti suscettibili di affollamento. Il sistema è realizzato mediante carrello centrale in lamiera zincata da riempire con getto in ca (getto di spess. min. 40 mm) e finitura, associato ad un sistema di giunzione laterale in alluminio di forma scatolare senza alette sottopavimentazione. La particolare forma asimmetrica lo rende adatto all'alternanza PIANO/ANGOLO. Per H=60, Gmax=300 - Le tipologie vanno da G=200 a G=600 con intervalli di 50 - Per altezze ≥80, 200<G<600 (misure in mm).

- Grande movimento.
- Lunghezza barre 4 m.
- Fissaggio autofilettante L=50/60 mm.

A richiesta: barre a misura, pezzi speciali, versioni ad angolo.

EN

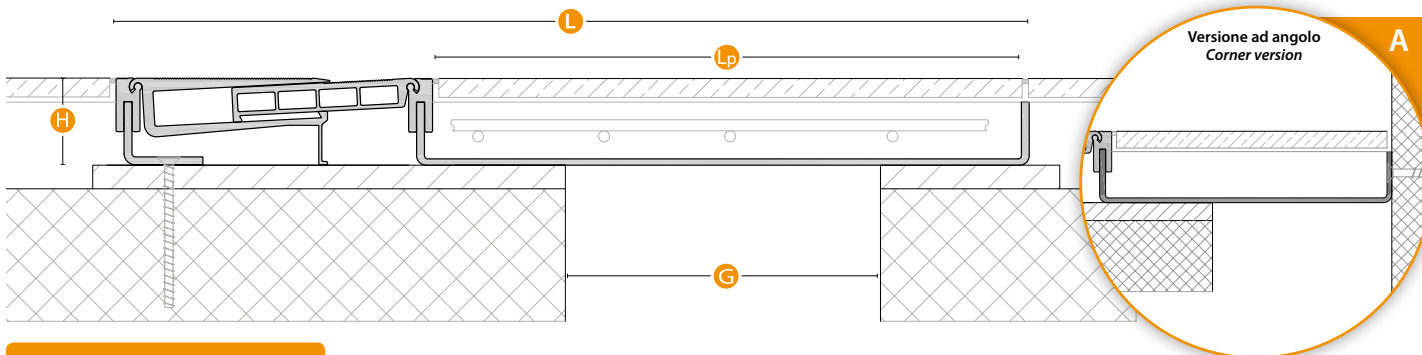
## Description

Expansion Joint system for joints up to 600 mm subject to high movements up to +/-50 mm, suitable for areas susceptible to significant overcrowding. The system consists of a central box made of galvanized sheet, to be filled with reinforced concrete (thickness min. 40 mm) and flooring, adjunct to the expansion joint system, devoid of underfloor brackets. Ideal for floor/wall joints. For H = 60 max G = 300. For H ≥ 80, 200 < G < 600. Available different widths 200 ≤ G ≤ 600, every 50. Values in mm.

- High movements.
- Bar length 4 m.
- L = 50/60 mm self-tapping fixing.

On request: profiles to length, special pieces, corner versions.

## Sezione / Section



## Serie K MALL 1

Ambito Field	Pavimento Floor	Sistema System	G	L	Lp	H	Mov. tot. TERMICO Tot. thermic mov.	Mov. tot. SISMICO Seismic tot. mov.
Uso Use	Pedonale - Gomma piena - Vulkollan Pedestrian - Solid tyre - Vulkollan	K MALL 1 G200 H60	200	560	354	60	60 (+/- 30)	100 (+/- 50)
		K MALL 1 G250 H60	250	610	404	60	60 (+/- 30)	100 (+/- 50)
		K MALL 1 G300 H60	300	660	454	60	60 (+/- 30)	100 (+/- 50)
Transito Transit (pag. 06)	A - B - C/e - D/e - E	K MALL 1 G200 H80	200	560	354	80	60 (+/- 30)	100 (+/- 50)
		K MALL 1 G250 H80	250	610	404	80	60 (+/- 30)	100 (+/- 50)
		K MALL 1 G300 H80	300	660	454	80	60 (+/- 30)	100 (+/- 50)
		K MALL 1 G350 H80	350	710	504	80	60 (+/- 30)	100 (+/- 50)
Finitura Finish	Alluminio Aluminium	K MALL 1 G400 H80	400	760	554	80	60 (+/- 30)	100 (+/- 50)
		K MALL 1 G500 H80	500	860	654	80	60 (+/- 30)	100 (+/- 50)
		K MALL 1 G600 H80	600	960	754	80	60 (+/- 30)	100 (+/- 50)

Valori in mm / Values in mm



[www.tecnokgiunti.it](http://www.tecnokgiunti.it) - per il download di:

BIM / Dwg / Scheda in pdf / Voce di Capitolato / Scheda di Posa in Opera / Manuale di Manutenzione / Caratteristiche dei materiali



IT

### Descrizione

Sistema di giunzione a pavimento per giunti fino a 150 mm e movimento fino a +/-50 mm in ambienti commerciali ed industriali soggetti a traffico pesante di muletti e transpallets. Il sistema è realizzato completamente in alluminio senza fissaggi in vista e offre una superficie di passaggio praticamente liscia, per transito senza scosse. Sezione rettangolare senza alette laterali sottopavimentazione. Per giunti da 10 e 15 cm il sistema presenta un piatto di riduzione del giunto. L'altezza particolarmente ridotta permette di collocarlo sullo stesso piano di posa della pavimentazione adiacente.

- Grande movimento.
- Lunghezza barre 4 m.
- Fissaggio autofilettante L=50/60 mm.
- Per G=150 carichi ridotti.
- Superficie di passaggio liscia.

A richiesta: barre a misura, pezzi speciali, versione ad angolo pavimento/parete.

EN

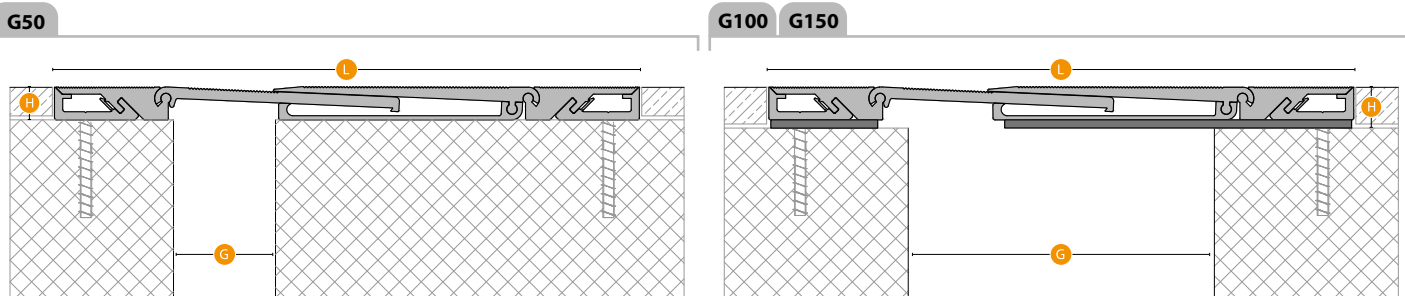
### Description

Expansion joint system for joints up to 150 mm subject to movements up to +/-50 mm, ideal for commercial and industrial environments, suitable for the heavy traffic of forklifts and pallet trucks. The system is made entirely of aluminum, devoid of underfloor brackets and of visible screws. Provides a flat surface for a "bump less" transit. The G100 and G150 versions include a reinforcing system. The height is particularly reduced and therefore allows to place it on the same level of the flooring.

- High movements.
- Bar length 4 m.
- Self-tapping fixing l= 50/60 mm.
- G=150 version has a lower load capacity.
- "Bump less" transit.

On request: profiles to length, special pieces, corner versions.

### Sezione / Section



### Serie K FLAT

Ambito Field	Pavimento Floor	Sistema System	G	L	H	Mov. Tot. TERMICO Tot. thermic mov.	Mov. Tot. SISMICO Tot. seismic mov.
Uso Use	Pedonale - Gomma piena - Vulkollan Pedestrian - Solid tyre - Vulkollan	K FLAT G50	50	287	16	60 (+/- 30)	100 (+/- 50)
Transito Transit (pag.06)	A - B - C1	K FLAT G100	100	287	20	60 (+/- 30)	100 (+/- 50)
Finitura Finish	Alluminio Aluminium	K FLAT G150	150	287	20	60 (+/- 30)	100 (+/- 50)

Valori in mm / Values in mm

[www.tecnokgiunti.it](http://www.tecnokgiunti.it) - per il download di:

BIM / Dwg / Scheda in pdf / Voce di Capitolato / Scheda di Posa in Opera / Manuale di Manutenzione / Caratteristiche dei materiali



IT

## Descrizione

Sistema di giunzione a pavimento per giunti fino a 250 mm soggetti ad elevati movimenti fino a +/-30 mm in ambienti commerciali ed industriali soggetti a traffico pesante di muletti e transpallets. Il sistema è realizzato completamente in alluminio senza fissaggi in vista ed offre ai veicoli una superficie di passaggio liscia, per transito senza scosse. Sezione rettangolare senza alette laterali sottopavimentazione. Il sistema compensa anche cedimenti verticali.

- Superficie di passaggio liscia.
- Privo di alette laterali sottopavimentazione e di viti in vista.
- Lunghezza barre 3 m.
- Fissaggio autofilettante L=50/60 mm.

**A richiesta:** barre a misura, pezzi speciali, versioni ad angolo pavimento/parete.

EN

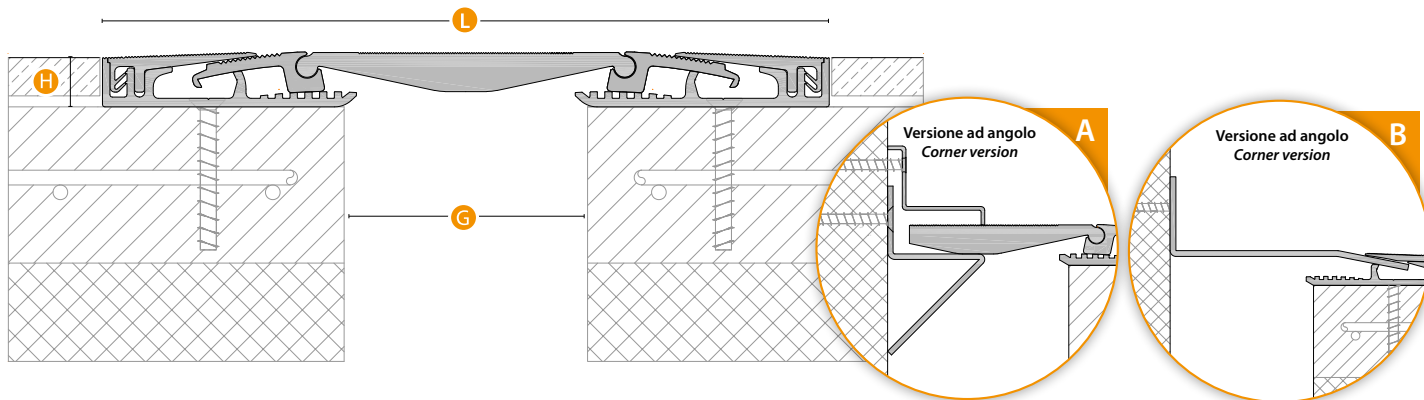
## Description

Expansion joint system for joints up to 220 mm subject to movements up to + / -30 mm, ideal for commercial and industrial environments, suitable for the heavy traffic of forklifts and pallet trucks. The system is made entirely of aluminum, devoid of underfloor brackets and of visible screws. Provides a flat surface for a "bump less" transit. The system compensates even the vertical settlements.

- Rectangular section devoid of underfloor brackets and visible screws.
- Bar length 3 m.
- Self-tapping fixing L=50/60 mm.
- "Bump less" transit.

**On request:** profiles to length, special pieces, corner versions.

## Sezione / Section



## Serie K PAD

Ambito Field	Pavimento Floor	Sistema System	G	L	H	Mov. TOTALE Total mov.
Uso Use	Pedonale - Gomma piena - Vulkollan Pedestrian - Solid tyre - Vulkollan	K PAD G50	50	245	20	60 (+/- 30)
Transito Transit (pag. 06)	A - B - C - D - E - F - G/a (* ) A - B - C - F - G	K PAD G100	100	295	20	60 (+/- 30)
		K PAD G160	160	365	20	60 (+/- 30)
		K PAD G220 (*)	220	425	20	60 (+/- 30)
Finitura Finish	Alluminio Aluminium	K PAD G250	250	440	20	60 (+/- 30)

Valori in mm / Values in mm



[www.tecnokgiunti.it](http://www.tecnokgiunti.it) - per il download di:

BIM / Dwg / Scheda in pdf / Voce di Capitolato / Scheda di Posa in Opera / Manuale di Manutenzione / Caratteristiche dei materiali





Pavimenti carrellabili  
Heavy duty traffic loads



IT

### Descrizione

Sistema di giunzione ad alta resistenza, disponibile nella versione per la riparazione di pavimenti industriali in corrispondenza dei giunti di contrazione e nella versione per giunti strutturali. Realizzato in acciaio, K ZAG è studiato per pavimenti sottoposti a carichi pesanti ed elevate sollecitazioni. Lo speciale disegno in superficie consente movimenti fino a +/- 20 mm. Il sistema viene fornito con le staffe guida di montaggio per facilitare la posa in opera.

- Lunghezza barre 1 o 3 ml
- Fissaggio autofilettante standard L=50 mm (\*K ZAG G20)
- Tassello metallico ad espansione

**A richiesta:** barre a misura, pezzi speciali, versioni in acciaio inox, fissaggi speciali.

EN

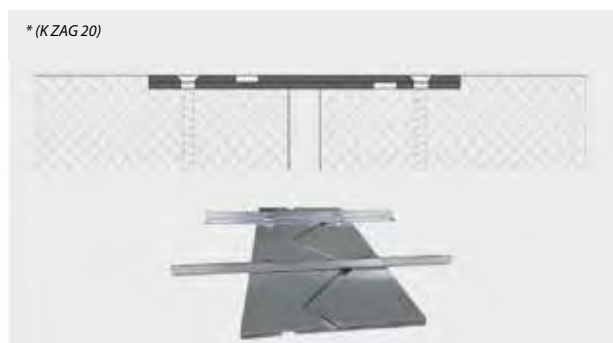
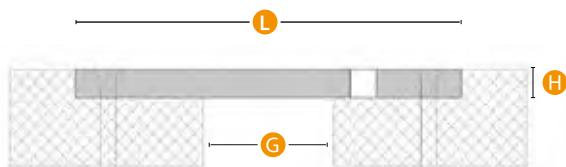
### Description

Expansion joint profile for highest load capacity, suitable for redevelopment of contraction joints of industrial floors and for structural joints. K ZAG is made of steel, the special shape allows movements until +/- 20 mm. The system is provided with mounting bars for a quick and easy installation.

- Bar length 1 or 3 lm
- L = 50 mm self-tapping fixing standard (\* K ZAG G20)
- Expansion metal plug

**On request:** Bars to length, special pieces, Stainless steel version, special fixings.

### Sezione / Section



### Serie K ZAG

Ambito Field	Pavimento Floor	Sistema System	G	L	H	Mov. TRASVERSALE Mov. Transversal	Mov. LONGITUDINALE Mov. Longitudinal
Uso Use	Pedonale - Gomma piena - Vulkollan Pedestrian - Solid tyre - Vulkollan	* K ZAG G20	20	200	8	30 (+/-15)	30 (+/-15)
		K ZAG G50	50	250	20	40 (+/-20)	30 (+/-15)
Transito Transit (pag. 06)	A - B - C - D - E - F - G/a	K ZAG G100	100	300	20	40 (+/-20)	30 (+/-15)
		K ZAG G200	200	400	20	40 (+/-20)	30 (+/-15)
Finitura Finish	Acciaio Steel						

Valori in mm / Values in mm

[www.tecnokgiunti.it](http://www.tecnokgiunti.it) - per il download di:

BIM / Dwg / Scheda in pdf / Voce di Capitolato / Scheda di Posa in Opera / Manuale di Manutenzione / Caratteristiche dei materiali

# K WORK G15

Pavimenti carrellabili  
Heavy duty traffic loads



IT

## Descrizione

Sistema di giunzione a pavimento per giunti fino a 15 mm e movimento fino a +/-10 mm in ambienti commerciali ed industriali soggetti a traffico pesante di muletti e transpallets. Il sistema è realizzato completamente in alluminio senza fissaggi in vista e offre ai veicoli una ridotta superficie di passaggio, per transito senza scosse. Composto da angolari in alluminio sottopavimento con ali preforate ed elemento centrale deformabile. Altezza variabile in funzione dello spessore della pavimentazione adiacente

- **Larghezza in vista limitata.**
- **Lunghezza barre 4 m.**
- **Fissaggio autofilettante L=50/60 mm.**
- **Zanche laterali per H=80 mm.**

**A richiesta:** barre a misura, pezzi speciali, altre altezze, zanche laterali.

EN

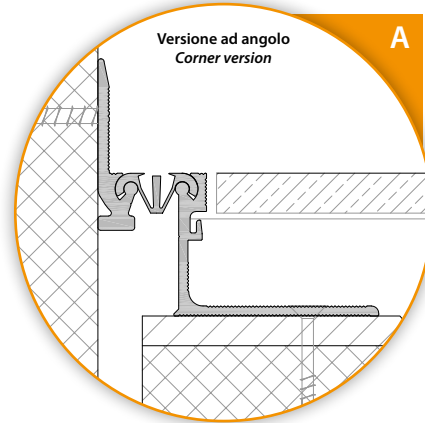
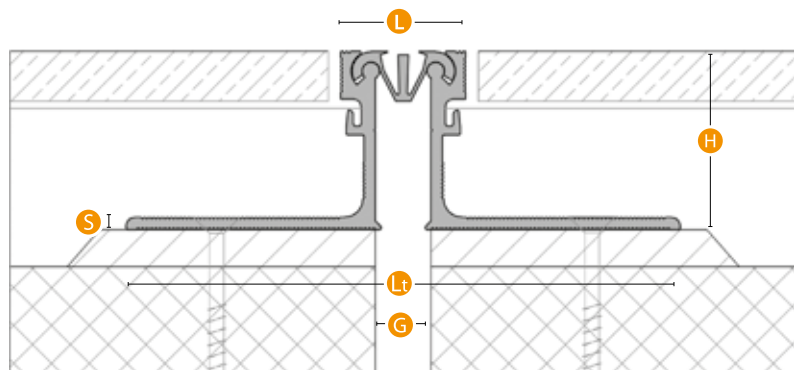
## Description

Expansion joint profile for joints up to 15 mm subject to movements up to +/- 10 mm. ideal for commercial and industrial environments, suitable for the heavy traffic of forklifts and pallet trucks. The system is made entirely of aluminum, devoid of visible screws. Available variable heights in function of the flooring's thickness. Provides a flat surface for a "bump less" transit.

- **Reduced visual impact.**
- **Bar length 4 m.**
- **Self-tapping fixing L=50/60 mm.**
- **Side reinforcements for H = 80 mm.**

**On request:** profiles to length, special pieces, side reinforcements, different heights.

## Sezione / Section



## Serie K WORK G15

Ambito Field	Pavimento Floor	Sistema System	G	L	Lt	H	S	Mov. tot. TERMICO Tot. thermic mov.	Mov. tot. SISMICO Seismic tot. mov.
Uso Use	Pedonale - Gomma piena - Vulkollan Pedestrian - Solid tyre - Vulkollan	K WORK G15 H20	15	35	135	20	3	12 (+/- 6)	20 (+/- 10)
		K WORK G15 H50	15	35	155	50	3,5	12 (+/- 6)	20 (+/- 10)
		K WORK G15 H80	15	35	155	80	3,5	12 (+/- 6)	20 (+/- 10)
Transito Transit (pag. 06)	A - B - C - D - E - F - G/a								
Finitura Finish	Alluminio Aluminium								

Valori in mm / Values in mm



[www.tecnokgiunti.it](http://www.tecnokgiunti.it) - per il download di:

BIM / Dwg / Scheda in pdf / Voce di Capitolato / Scheda di Posa in Opera / Manuale di Manutenzione / Caratteristiche dei materiali





Pavimenti carrellabili  
Heavy duty traffic loads

# K WORK G50



IT

## Descrizione

Sistema di giunzione a pavimento per giunti fino a 50 mm e movimento fino a +/-15 mm in ambienti commerciali ed industriali soggetti a traffico pesante di muletti e transpallets. Il sistema è realizzato completamente in alluminio senza fissaggi in vista e offre ai veicoli una superficie di passaggio praticamente liscia, per transito senza scosse. Composto da angolari in alluminio sottopavimento con ali preforate ed elementi centrali infilati e scorrevoli. Altezza variabile in funzione dello spessore della pavimentazione adiacente.

- Larghezza in vista limitata.
- Lunghezza barre 4 m.
- Fissaggio autofilettante L=50/60 mm.
- Zanche laterali per H=80 mm.

EN

## Description

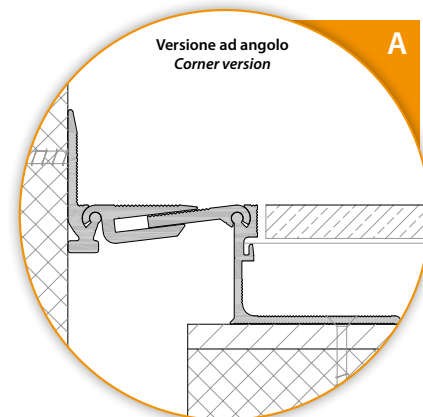
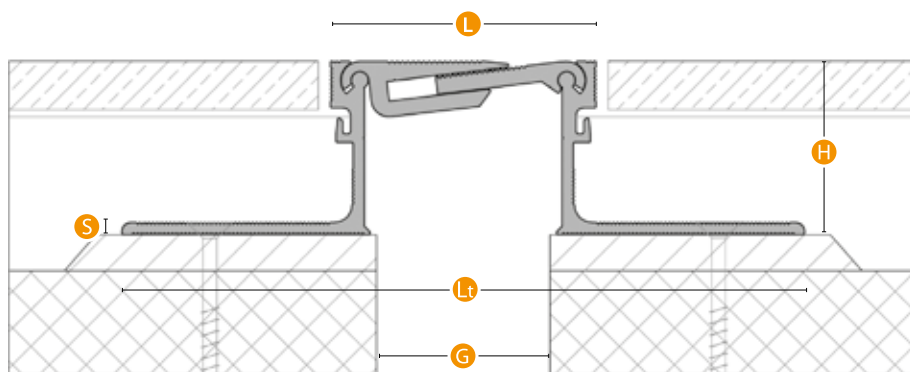
Expansion joint profile for joints up to 50 mm subject to movements up to +/- 15 mm. Ideal for commercial and industrial environments, suitable for the heavy traffic of forklifts and pallet trucks. The system is made entirely of aluminum, devoid of visible screws. Available variable heights in function of the flooring's thickness. Provides a flat surface for a "bump less" transit.

- Reduced visual impact.
- Bar length 4 m.
- Self-tapping fixing L=50/60 mm.
- Side reinforcements for H = 80 mm.

**A richiesta:** barre a misura, pezzi speciali, versione ad angolo pavimento/parete, altre altezze, zanche laterali.

**On request:** profiles to length, special pieces, corner version, side reinforcements, different heights.

## Sezione / Section



## Serie K WORK G50

Ambito Field	Pavimento Floor	Sistema System	G	L	Lt	H	S	Mov. tot. TERMICO Tot. thermic mov.	Mov. tot. SISMICO Seismic tot. mov.
Uso Use	Pedonale - Gomma piena - Vulkollan Pedestrian - Solid tyre - Vulkollan	K WORK G50 H20	50	75	175	20	3	20 (+/- 10)	30 (+/- 15)
		K WORK G50 H50	50	75	195	50	3,5	20 (+/- 10)	30 (+/- 15)
		K WORK G50 H80	50	75	195	80	3,5	20 (+/- 10)	30 (+/- 15)
Transito Transit (pag. 06)	A - B - C - D - E - F - G/a								
Finitura Finish	Alluminio Aluminium								

Valori in mm / Values in mm



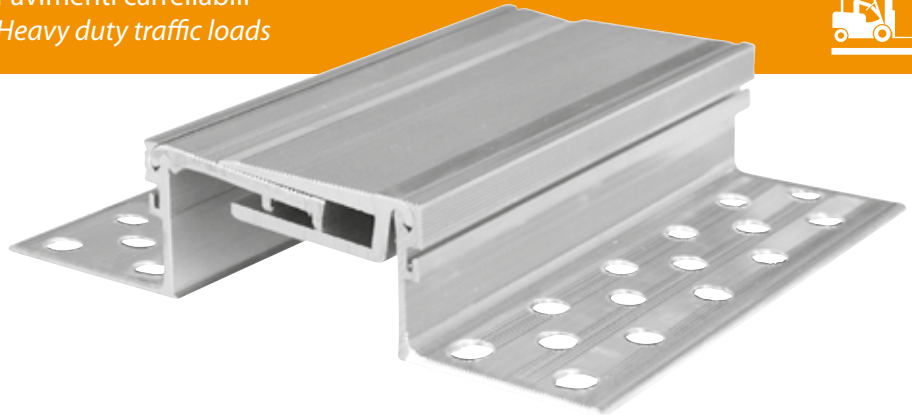
[www.tecnokgiunti.it](http://www.tecnokgiunti.it) - per il download di:

BIM / Dwg / Scheda in pdf / Voce di Capitolato / Scheda di Posa in Opera / Manuale di Manutenzione / Caratteristiche dei materiali



# K WORK G80

Pavimenti carrellabili  
Heavy duty traffic loads



IT

## Descrizione

Sistema di giunzione a pavimento per giunti fino a 80 mm e movimento fino a +/-25 mm in ambienti commerciali ed industriali soggetti a traffico pesante di muletti e transpallets. Il sistema è realizzato completamente in alluminio senza fissaggi in vista e offre ai veicoli una superficie di passaggio praticamente liscia, per transito senza scosse. Composto da angolari in alluminio sottopavimento con ali preforate ed elementi centrali infilati e scorrevoli. Altezza variabile in funzione dello spessore della pavimentazione adiacente.

- Larghezza in vista limitata.
- Lunghezza barre 4 m.
- Fissaggio autofilettante L=50/60 mm.
- Zanche laterali per H=80 mm.

**A richiesta:** barre a misura, pezzi speciali, versione ad angolo pavimento/parete, altre altezze, zanche laterali.

EN

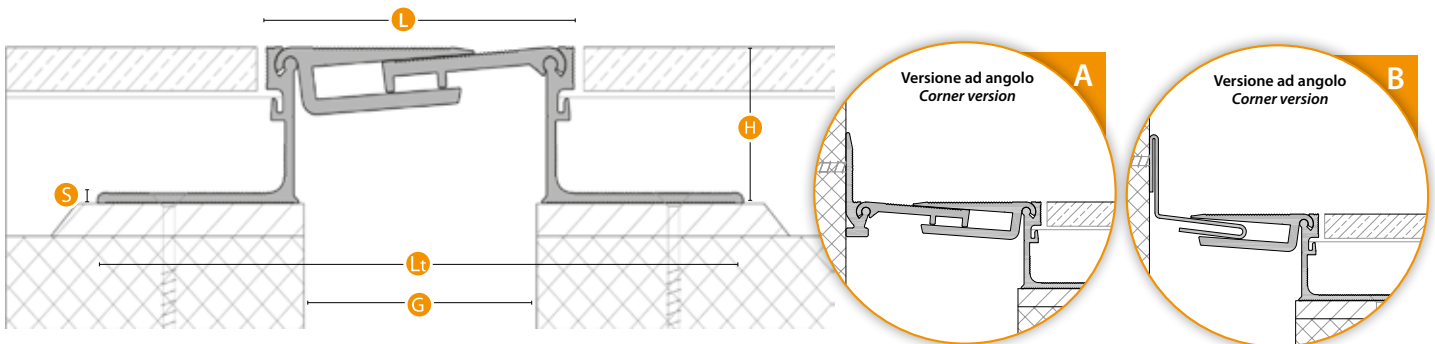
## Description

Expansion joint system for joints up to 80 mm subject to movements up to +/-25 mm. ideal for commercial and industrial environments, suitable for the heavy traffic of forklifts and pallet trucks. The system is made entirely of aluminum, devoid of visible screws. Available variable heights in function of the flooring's thickness. Provides a flat surface for a "bump less" transit.

- Reduced visual impact.
- Bar length 4 m.
- Self-tapping fixing L=50/60 mm.
- Side reinforcements for H = 80 mm.

**On request:** profiles to length, special pieces, corner version, side reinforcements, different heights.

## Sezione / Section



## Serie K WORK G80

Ambito Field	Pavimento Floor	Sistema System	G	L	Lt	H	S	Mov. tot. TERMICO Tot. thermic mov.	Mov. tot. SISMICO Seismic tot. mov.
Uso Use	Pedonale - Gomma piena - Vulkollan Pedestrian - Solid tyre - Vulkollan	K WORK G80 H20	80	110	210	20	3	40 (+/- 20)	50 (+/- 25)
		K WORK G80 H50	80	110	230	50	3,5	40 (+/- 20)	50 (+/- 25)
		K WORK G80 H80	80	110	230	80	3,5	40 (+/- 20)	50 (+/- 25)
Transito Transit (pag. 06)	A - B - C - D - E - F - G/a								
Finitura Finish	Alluminio Aluminium								

Valori in mm / Values in mm



[www.tecnokgiunti.it](http://www.tecnokgiunti.it) - per il download di:

BIM / Dwg / Scheda in pdf / Voce di Capitolato / Scheda di Posa in Opera / Manuale di Manutenzione / Caratteristiche dei materiali



Pavimenti carrellabili  
Heavy duty traffic loads

# K WORK G100



IT

## Descrizione

Sistema di giunzione a pavimento per giunti fino a 100 mm e movimento fino a +/-25 mm in ambienti commerciali ed industriali soggetti a traffico pesante di muletti e transpallets. Il sistema è realizzato completamente in alluminio senza fissaggi in vista e offre ai veicoli una superficie di passaggio praticamente liscia, per transito senza scosse. Composto da angolari in alluminio sottopavimento con ali preforate ed elementi centrali infilati e scorrevoli. Altezza variabile in funzione dello spessore della pavimentazione adiacente.

- Larghezza in vista limitata.
- Lunghezza barre 4 m.
- Fissaggio autofilettante L=50/60 mm.
- Zanche laterali per H=80 mm.

**A richiesta:** barre a misura, pezzi speciali, versione ad angolo pavimento/parete, altre altezze, zanche laterali.

EN

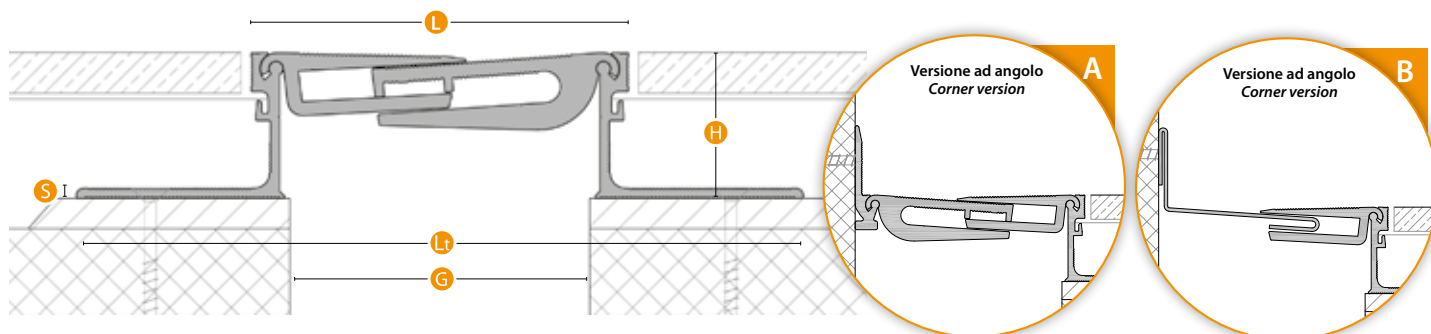
## Description

Expansion joint profile for joints up to 100 mm subject to high movements up to +/-25 mm. ideal for commercial and industrial environments, suitable for the heavy traffic of forklifts and pallet trucks. The system is made entirely of aluminum, devoid of visible screws. Available variable heights in function of the flooring's thickness. Provides a flat surface for a "bump less" transit.

- Reduced visual impact.
- Bar length 4 m.
- Self-tapping fixing L=50/60 mm.
- Side reinforcements for H = 80 mm.

**On request:** profiles to length, special pieces, corner version, side reinforcements, different heights.

## Sezione / Section



## Serie K WORK G100

Ambito Field	Pavimento Floor	Sistema System	G	L	Lt	H	S	Mov. tot. TERMICO Tot. thermic mov.	Mov. tot. SISMICO Seismic tot. mov.
Uso Use	Pedonale - Gomma piena - Vulkollan Pedestrian - Solid tyre - Vulkollan	K WORK G100 H20	100	130	230	20	3	40 (+/- 20)	50 (+/- 25)
Transito Transit (pag. 06)	A - B - C - D - E - F - G/a	K WORK G100 H50	100	130	250	50	3,5	40 (+/- 20)	50 (+/- 25)
		K WORK G100 H80	100	130	250	80	3,5	40 (+/- 20)	50 (+/- 25)
Finitura Finish	Alluminio Aluminium								

Valori in mm / Values in mm



[www.tecnokgiunti.it](http://www.tecnokgiunti.it) - per il download di:

BIM / Dwg / Scheda in pdf / Voce di Capitolato / Scheda di Posa in Opera / Manuale di Manutenzione / Caratteristiche dei materiali

# K WORK G200

Pavimenti carrellabili  
Heavy duty traffic loads



IT

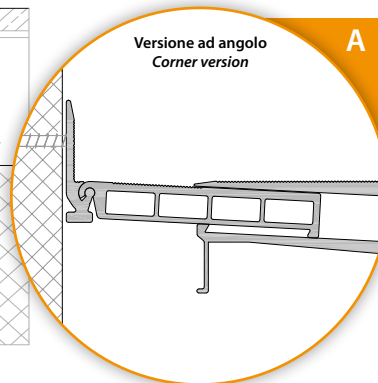
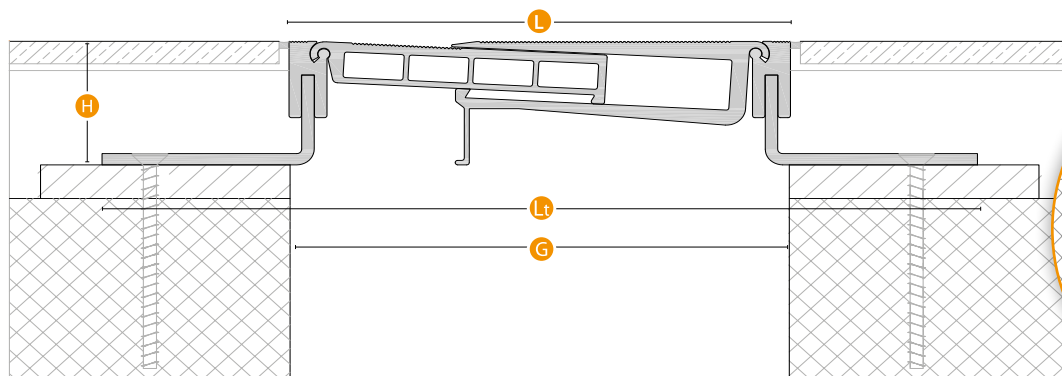
## Descrizione

Sistema di giunzione a pavimento per giunti fino a 200 mm e movimento fino a +/- 50 mm in ambienti commerciali ed industriali soggetti a traffico pesante di muletti e transpallets. Il sistema è realizzato con superficie in alluminio senza fissaggi in vista e offre ai veicoli una superficie di passaggio praticamente liscia, per transito senza scosse. Composto da angolari in ferro zincato sottopavimento con ali preforate ed elementi ad inserimento dall'alto. Altezza variabile in funzione dello spessore della pavimentazione adiacente. (40<H<120 mm con intervalli di 5 mm).

- Grande movimento.
- Larghezza in vista limitata.
- Lunghezza barre 4 m.
- Fissaggio autofilettante L=50/60 mm.
- Superficie in vista antiscivolo.

**A richiesta:** barre a misura, pezzi speciali, versione ad angolo pavimento/parete, altre altezze.

## Sezione / Section



EN

## Description

Expansion joint system for joints up to 200 mm subject to high movements up to +/- 50 mm. Suitable for the heavy traffic of forklifts and pallet trucks. The system consists in two perforated mounting brackets made of galvanized iron, and in the upper elements made of aluminium. Available different heights in function of the flooring's thickness (40<h<120 mm, every 5 mm). Provides a flat surface for a "bump less" transit, devoid of visible screws.

- High movements.
- Reduced visual impact.
- Bar length 4 m.
- Self-tapping fixing L= 50/60 mm.
- Knurled antislip surface.

**On request:** profiles to length, special pieces, corner version, different heights.

## Serie K WORK G200

Ambito Field	Pavimento Floor	Sistema System	G	L	Lt	H	Mov. tot. TERMICO Tot. thermic mov.	Mov. tot. SISMICO Seismic tot. mov.
Uso Use	Pedonale - Gomma piena - Vulkollan Pedestrian - Solid tyre - Vulkollan	K WORK G200 H40	200	200	350	40	60 (+/- 30)	100 (+/- 50)
		K WORK G200 H50	200	200	350	50	60 (+/- 30)	100 (+/- 50)
Transito Transit (pag. 06)	A - B - C - D/b - F - G/a	K WORK G200 H60	200	200	350	60	60 (+/- 30)	100 (+/- 50)
		K WORK G200 H80	200	200	350	80	60 (+/- 30)	100 (+/- 50)
Finitura Finish	Alluminio Aluminium	K WORK G200 H100	200	200	350	100	60 (+/- 30)	100 (+/- 50)
		K WORK G200 H120	200	200	350	120	60 (+/- 30)	100 (+/- 50)

Valori in mm / Values in mm



[www.tecnokgiunti.it](http://www.tecnokgiunti.it) - per il download di:

BIM / Dwg / Scheda in pdf / Voce di Capitolato / Scheda di Posa in Opera / Manuale di Manutenzione / Caratteristiche dei materiali



Pavimenti carrellabili  
Heavy duty traffic loads

# K WORK G250



IT

## Descrizione

Sistema di giunzione a pavimento per giunti fino a 250 mm e movimento fino a +/- 50 mm in ambienti commerciali ed industriali soggetti a traffico pesante di muletti e transpallets. Il sistema è realizzato con superficie in alluminio senza fissaggi in vista e offre ai veicoli una superficie di passaggio praticamente liscia, per transito senza scosse. Composto da angolari in ferro zincato sottopavimento con ali preforate ed elementi ad inserimento dall'alto. Altezza variabile in funzione dello spessore della pavimentazione adiacente. (40<H<120 mm con intervalli di 5 mm).

- Grande movimento.
- Larghezza in vista limitata.
- Lunghezza barre 4 m.
- Fissaggio autofilettante L=50/60 mm.
- Superficie in vista antiscivolo.

**A richiesta:** barre a misura, pezzi speciali, versione ad angolo pavimento/parete.

EN

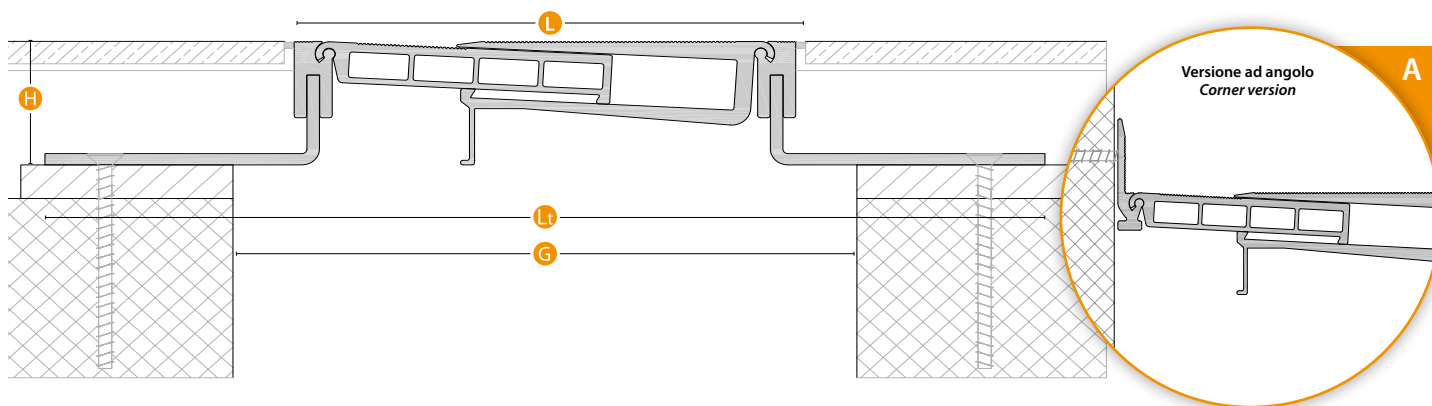
## Description

Expansion joint system for joints up to 250 mm subject to high movements up to +/- 50 mm. Suitable for the heavy traffic of forklifts and pallet trucks. The system consists in two perforated mounting brackets made of galvanized iron, and in the upper elements made of aluminium. Available different heights in function of the flooring's thickness (40<h<120 mm, every 5 mm). Provides a flat surface for a "bump less" transit, devoid of visible screws.

- High movements.
- Reduced visual impact.
- Bar length 4 m.
- Self-tapping fixing L= 50/60 mm.
- Knurled antislip surface.

**On request:** profiles to length, special pieces, corner versions.

## Sezione / Section



## Serie K WORK G250

Ambito Field	Pavimento Floor	Sistema System	G	L	Lt	H	Mov. tot. TERMICO Tot. thermic mov.	Mov. tot. SISMICO Seismic tot. mov.
Uso Use	Pedonale - Gomma piena - Vulkollan Pedestrian - Solid tyre - Vulkollan	K WORK G250 H40	250	200	400	40	60 (+/- 30)	100 (+/- 50)
		K WORK G250 H50	250	200	400	50	60 (+/- 30)	100 (+/- 50)
Transito Transit (pag. 06)	A - B - C1 - C2 - D1	K WORK G250 H60	250	200	400	60	60 (+/- 30)	100 (+/- 50)
		K WORK G250 H80	250	200	400	80	60 (+/- 30)	100 (+/- 50)
Finitura Finish	Alluminio Aluminium	K WORK G250 H100	250	200	400	100	60 (+/- 30)	100 (+/- 50)
		K WORK G250 H120	250	200	400	120	60 (+/- 30)	100 (+/- 50)

Valori in mm / Values in mm



[www.tecnokgiunti.it](http://www.tecnokgiunti.it) - per il download di:

BIM / Dwg / Scheda in pdf / Voce di Capitolato / Scheda di Posa in Opera / Manuale di Manutenzione / Caratteristiche dei materiali



**TECNOGIUNTI**  
Seismic Joint Covers

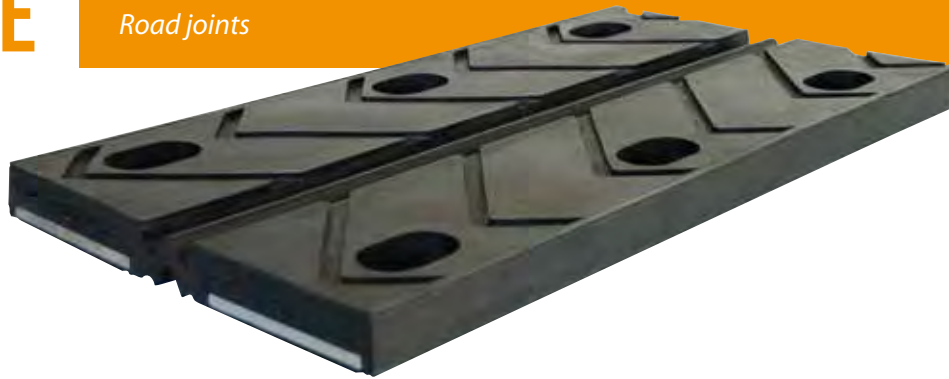
Tecno K Giunti S.r.l.  
Sede legale: Via Laurentina (km 25), n°68  
Pomezia 00071 (RM) Italy  
C.F. e P.Iva: 12059091004

Stabilimento produttivo,  
ufficio tecnico e commerciale:  
via Pietà, n°96 - Savignano sul Rubicone 47039 (FC) Italy  
t. +39 0541 945909 - [info@tecnokgiunti.it](mailto:info@tecnokgiunti.it)



# K BRIDGE

Stradale  
Road joints



IT

## Descrizione

Sistema di giunzione tipo omega in acciaio e neoprene vulcanizzati a caldo, idoneo al traffico stradale, progettato e realizzato secondo le prescrizioni CNR UNI 10018/99. La superficie superiore presenta una tassellatura pronunciata, con fughe oblique, per favorire il deflusso delle acque. Il giunto è caratterizzato da elevata silenziosità al transito dei veicoli. L'interposizione fra impalcato e giunto di una scossalina continua in PVC (fornita a richiesta) contribuisce a rendere il giunto di fatto impermeabile. L'allineamento delle barre avviene tramite la profilatura maschio-femmina di testa.

- Lunghezza barre 2 m.
- Accessori per il fissaggio chimico inclusi.
- Colore unico nero.

**A richiesta:** scossalina in PVC per impermeabilizzazione.

EN

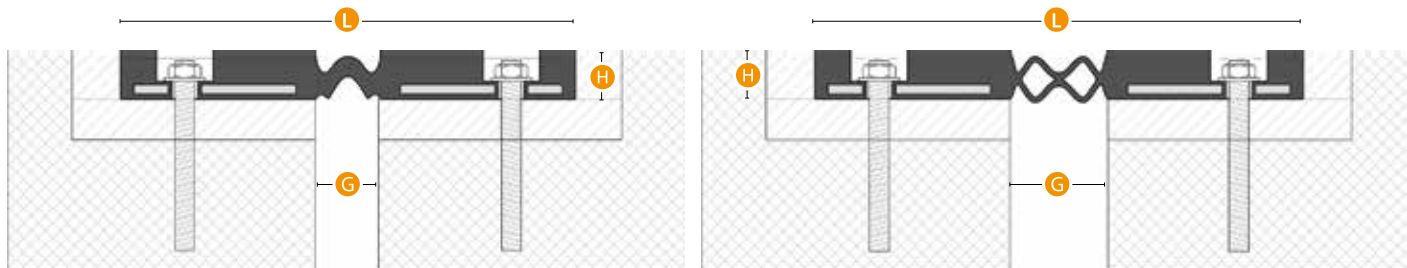
## Description

Molded road joint system, made of reinforced neoprene. Designed and manufactured in accordance with the requirements CNR UNI 10018/99. The Special design prevents the water stagnation and limits the noise. Available, on request, a watertight PVC band to be fixed under the system.

- Chemical fixings, included.
- Bar length 2 m.
- Color: black.

**On request:** Watertight PVC band.

## Sezione / Section



## Serie K BRIDGE

Ambito Field	Stradale Road	Sistema System	G	L	H	Movimento totale Total movement
Uso Use	Stradale Road	K BRIDGE M50	50	280	30	50 (+/- 25)
Transito Transit (pag. 06)	Stradale Road	K BRIDGE M75	70	300	30	75 (+/- 37,5)
Finitura Finish	Gomma Neoprene					

Valori in mm / Values in mm



[www.tecnokgiunti.it](http://www.tecnokgiunti.it) - per il download di:

BIM / Dwg / Scheda in pdf / Voce di Capitolato / Scheda di Posa in Opera / Manuale di Manutenzione / Caratteristiche dei materiali





Pavimenti carrabili e pedonali  
System with rubber insert

# K FLOOR G15



IT

## Descrizione

Sistema di giunzione a pavimento per giunti fino a 15 mm soggetti a movimenti fino a +/- 5 mm adatto a traffico pedonale e carrabile leggero. Il sistema è costituito da angolari in alluminio preforati di altezza variabile in funzione dello spessore della pavimentazione adiacente e guarnizione centrale deformabile.

- Larghezza in vista limitata.
- Lunghezza barre 4 m.
- Fissaggio L=50/60 mm.
- Guarnizioni di colore nero.

**A richiesta:** barre a misura, pezzi speciali, versioni ad angolo pavimento/parete, guarnizione di colore grigio.

EN

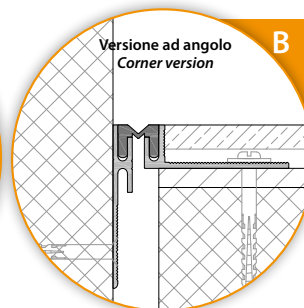
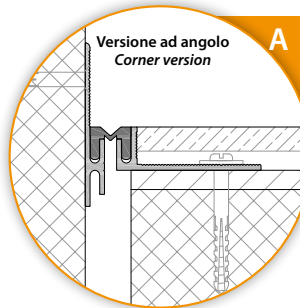
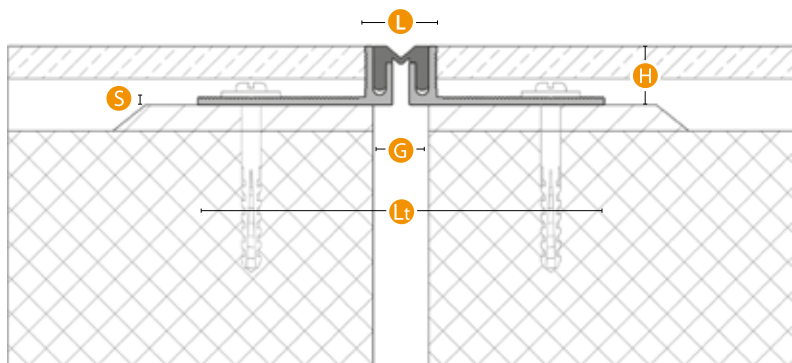
## Description

Expansion joint profile for floor joints up to 15 mm subject to movement up to +/- 5 mm. Suitable for loads by light vehicles and pedestrian. Available variable heights in function of the flooring's thickness. Central gasket deformable.

- Reduced visual impact.
- Bar length 4 m.
- Fixing L=50/60 mm.
- Black gasket.

**On request:** profiles to length, special pieces, corner versions. Available grey gasket.

## Sezione / Section



## Serie K FLOOR G15

Ambito Field	Pavimento Floor	Sistema System	G	L	Lt	H	S	Mov. tot. TERMICO Tot. thermic mov.	Mov. tot. SISMICO Seismic tot. mov.
Uso Use	Pedonale - Pneumatico - Gomma piena Pedestrian - Tyre - Solid tyre	K FLOOR G15 H18	15	22	125	18	2,5	6 (+/- 3)	10 (+/- 5)
		K FLOOR G15 H50	15	22	142	50	2,5	6 (+/- 3)	10 (+/- 5)
Transito Transit (pag. 06)	A - B - C - D - E - F								
Finitura Finish	Gomma - Alluminio Rubber - Aluminium								

Valori in mm / Values in mm



[www.tecnokgiunti.it](http://www.tecnokgiunti.it) - per il download di:

BIM / Dwg / Scheda in pdf / Voce di Capitolato / Scheda di Posa in Opera / Manuale di Manutenzione / Caratteristiche dei materiali

# K FLOOR G30

Pavimenti carrabili e pedonali  
System with rubber insert



IT

## Descrizione

Sistema di giunzione a pavimento per giunti fino a 30 mm soggetti a movimenti fino a +/-18 mm adatto a traffico pedonale e carrabile leggero. Il sistema è costituito da angolari in alluminio preforati di altezza variabile in funzione dello spessore della pavimentazione adiacente e guarnizione centrale deformabile.

- Larghezza in vista limitata.
- Lunghezza barre 4 m.
- Fissaggio L=50/60 mm.
- Guarnizioni di colore nero.

**A richiesta:** barre a misura, pezzi speciali, versioni ad angolo pavimento/parete, guarnizione di colore grigio, guarnizione liscia.

EN

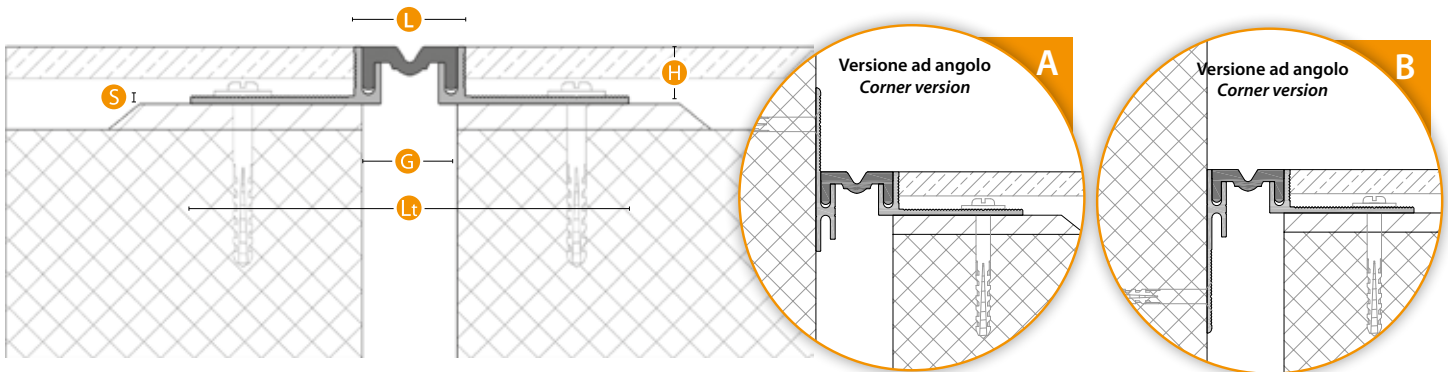
## Description

Expansion joint profile for floor joints up to 30 mm subject to movement up to +/-18 mm. Suitable for loads by light vehicles and pedestrian. Available variable heights in function of the flooring's thickness. Central gasket deformable.

- Reduced visual impact.
- Bar length 4 m.
- Fixing L=50/60 mm.
- Black gasket.

**On request:** profiles to length, special pieces, corner versions. Available gasket: grey, smooth grey.

## Sezione / Section



## Serie K FLOOR G30

Ambito Field	Pavimento Floor	Sistema System	G	L	Lt	H	S	Mov. tot. TERMICO Tot. thermic mov.	Mov. tot. SISMICO Seismic tot. mov.
Uso Use	Pedonale - Pneumatico - Gomma piena Pedestrian - Tyre - Solid tyre	K FLOOR G30 H18	30	35	138	18	2,5	10 (+/- 5)	36 (+/- 18)
		K FLOOR G30 H50	30	35	155	50	2,5	10 (+/- 5)	36 (+/- 18)
Transito Transit (pag. 06)	A - B - C/e - D/e - E/e - F								
Finitura Finish	Gomma - Alluminio Rubber - Aluminium								

Valori in mm / Values in mm



[www.tecnokgiunti.it](http://www.tecnokgiunti.it) - per il download di:

BIM / Dwg / Scheda in pdf / Voce di Capitolato / Scheda di Posa in Opera / Manuale di Manutenzione / Caratteristiche dei materiali



Pavimenti carrabili e pedonali  
System with rubber insert

# K FLOOR LT G50



IT

## Descrizione

Sistema di giunzione a pavimento per giunti fino a 50 mm soggetti a movimenti fino a +/-30 mm adatto a traffico pedonale e carrabile leggero.

Il sistema è costituito da angolari in alluminio preforati di altezza variabile in funzione dello spessore della pavimentazione adiacente e guarnizione centrale deformabile.

- Larghezza in vista limitata.
- Lunghezza barre 4 m.
- Fissaggio L=50/60 mm.
- Guarnizioni di colore nero.

**A richiesta:** barre a misura, pezzi speciali, versioni ad angolo pavimento/parete, guarnizioni di colore grigio, beige, guarnizione liscia (con mov. termico ridotto).

EN

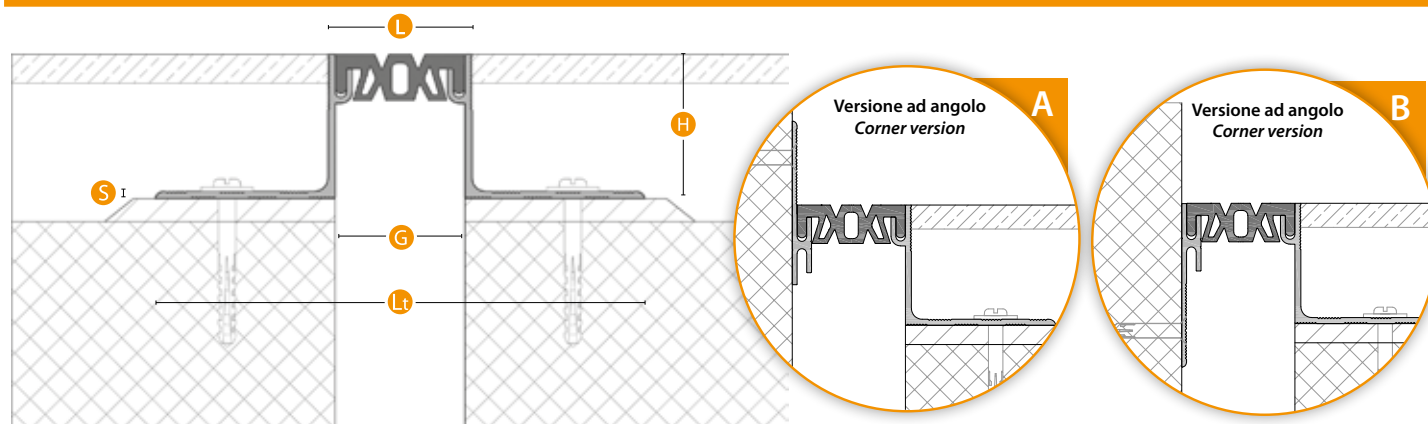
## Description

Expansion joint profile for floor joints up to 50 mm subject to movement up to +/-30 mm. Suitable for loads by light vehicles and pedestrian. Available variable heights in function of the flooring's thickness. Central gasket deformable.

- Reduced visual impact.
- Bar length 4 m.
- Self-tapping fixing L=50/60 mm.
- Black gasket.

**On request:** profiles to length, special pieces, corner versions. Available gasket: gray, beige, smooth gray (Thermal mov. reduced).

## Sezione / Section



## Serie K FLOOR LT G50

Ambito Field	Pavimento Floor	Sistema System	G	L	Lt	H	S	Mov. tot. TERMICO Tot. thermic mov.	Mov. tot. SISMICO Seismic tot. mov.
Uso Use	Pedonale - Pneumatico Pedestrian - Tyre	K FLOOR LT G50 H18	50	50	153	18	2,5	20 (+/- 10)	60 (+/- 30)
Transito Transit (pag. 06)	A - B - C/e - D/e - E/e - F	K FLOOR LT G50 H50	50	50	170	50	2,5	20 (+/- 10)	60 (+/- 30)
Finitura Finish	Gomma - Alluminio Rubber - Aluminium								

Valori in mm / Values in mm



[www.tecnokgiunti.it](http://www.tecnokgiunti.it) - per il download di:

BIM / Dwg / Scheda in pdf / Voce di Capitolato / Scheda di Posa in Opera / Manuale di Manutenzione / Caratteristiche dei materiali



# K FLOOR G50

Pavimenti carrabili e pedonali  
System with rubber insert



IT

## Descrizione

Sistema di giunzione a pavimento per giunti fino a 50 mm soggetti a movimenti fino a +/-20 mm adatto a traffico pedonale e carrabile leggero.

Il sistema è costituito da angolari in alluminio preforati di altezza variabile in funzione dello spessore della pavimentazione adiacente e guarnizione centrale deformabile.

- Larghezza in vista limitata.
- Lunghezza barre 4 m.
- Fissaggio L=50/60 mm.
- Guarnizioni di colore nero.
- Zanche laterali per H=80 mm su richiesta.

**A richiesta:** barre a misura, pezzi speciali, versioni ad angolo pavimento/parete, guarnizioni di colore grigio, beige, guarnizione liscia (con mov. termico ridotto), zanche laterali.

EN

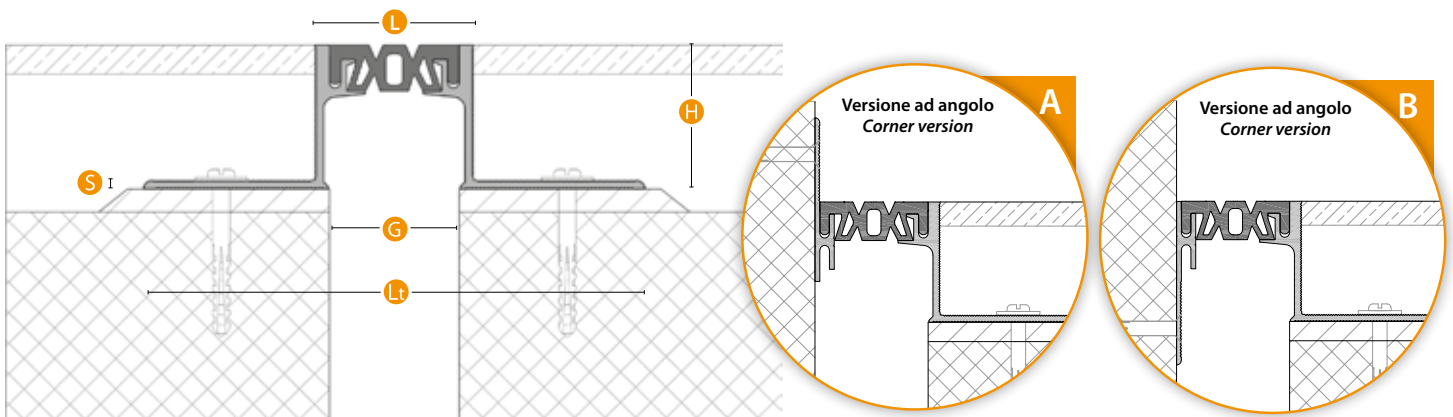
## Description

Expansion joint profile for floor joints up to 50 mm subject to movement up to +/-20 mm. Suitable for loads by light vehicles and pedestrian. Available variable heights in function of the flooring's thickness. Central gasket deformable.

- Reduced visual impact.
- Bar length 4 m.
- Fixing L=50/60 mm.
- Black gasket.
- Side reinforcements for H = 80 mm on request.

**On request:** profiles to length, special pieces, corner versions. Available gasket: gray, beige, smooth gray (Thermal mov. reduced), side reinforcements.

## Sezione / Section



## Serie K FLOOR G50

Ambito Field	Pavimento Floor	Sistema System	G	L	Lt	H	S	Mov. tot. TERMICO Tot. thermic mov.	Mov. tot. SISMICO Seismic tot. mov.
Uso Use	Pedonale - Pneumatico - Gomma piena Pedestrian - Tyre - Solid tyre	K FLOOR G50 H50	50	55	174	50	3	20 (+/- 10)	40 (+/- 20)
		K FLOOR G50 H80	50	55	189	80	3	20 (+/- 10)	40 (+/- 20)
Transito Transit (pag. 06)	A - B - C/e - D/e - E/e - F								
Finitura Finish	Gomma - Alluminio Rubber - Aluminium								

Valori in mm / Values in mm



[www.tecnokgiunti.it](http://www.tecnokgiunti.it) - per il download di:

BIM / Dwg / Scheda in pdf / Voce di Capitolato / Scheda di Posa in Opera / Manuale di Manutenzione / Caratteristiche dei materiali



Pavimenti carrabili e pedonali  
System with rubber insert

# K FLOOR G70



IT

## Descrizione

Sistema di giunzione a pavimento per giunti fino a 70 mm soggetti a movimenti fino a +/-45 mm adatto a traffico pedonale e carrabile leggero. Il sistema è costituito da angolari in alluminio preforati di altezza variabile in funzione dello spessore della pavimentazione adiacente e guarnizione centrale deformabile.

- Larghezza in vista limitata.
- Lunghezza barre 4 m.
- Fissaggio autofilettante L=50/60 mm.
- Guarnizioni di colore nero.
- Zanche laterali per H=80 mm su richiesta.

**A richiesta:** Barre a misura, pezzi speciali, versioni ad angolo pavimento/parete, guarnizione liscia, zanche laterali.

EN

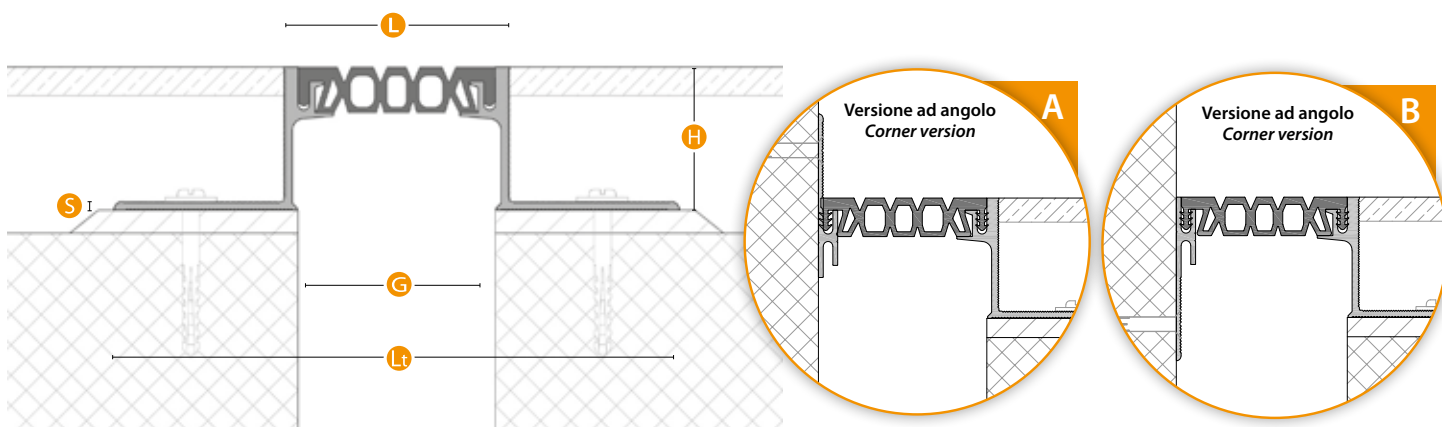
## Description

Expansion joint profile for floor joints up to 70 mm subject to movement up to +/-45 mm. Suitable for loads by light vehicles and pedestrian. Available variable heights in function of the flooring's thickness. Central gasket deformable.

- Reduced visual impact.
- Bar length 4 m.
- Self-tapping fixing L=50/60 mm.
- Black gasket.
- Side reinforcements for H = 80 mm on request.

**On request:** profiles to length, special pieces, corner versions, smooth gaskets, side reinforcements.

## Sezione / Section



## Serie K FLOOR G70

Ambito Field	Pavimento Floor	Sistema System	G	L	Lt	H	S	Mov. tot. TERMICO Tot. thermic mov.	Mov. tot. SISMICO Seismic tot. mov.
Uso Use	Pedonale - Pneumatico Pedestrian - Tyre	K FLOOR G70 H18	70	74	180	18	2,5	30 (+/- 15)	90 (+/- 45)
		K FLOOR G70 H50	70	80	200	50	3	30 (+/- 15)	90 (+/- 45)
		K FLOOR G70 H80	70	80	200	80	3	30 (+/- 15)	90 (+/- 45)
Transito Transit (pag. 06)	A - B - C/e - D/e - E/e - F								
Finitura Finish	Gomma - Alluminio Rubber - Aluminium								

Valori in mm / Values in mm



[www.tecnokgiunti.it](http://www.tecnokgiunti.it) - per il download di:

BIM / Dwg / Scheda in pdf / Voce di Capitolato / Scheda di Posa in Opera / Manuale di Manutenzione / Caratteristiche dei materiali



**TECNOGIUNTI**  
Seismic Joint Covers

**Tecno K Giunti S.r.l.**  
Sede legale: Via Laurentina (km 25), n°68  
Pomezia 00071 (RM) Italy  
C.F. e P.Iva: 12059091004

**Stabilimento produttivo,  
ufficio tecnico e commerciale:**  
via Pietà, n°96 - Savignano sul Rubicone 47039 (FC) Italy  
t. +39 0541 945909 - [info@tecnokgiunti.it](mailto:info@tecnokgiunti.it)

# K FLOOR G100

Pavimenti carrabili e pedonali  
System with rubber insert



IT

## Descrizione

Sistema di giunzione a pavimento per giunti fino a 100 mm soggetti a movimenti fino a +/-25 mm adatto a traffico pedonale e carrabile leggero. Il sistema è costituito da angolari in alluminio preforati di altezza variabile in funzione dello spessore della pavimentazione adiacente e guarnizione centrale deformabile supportata da mensole laterali.

- Larghezza in vista limitata.
- Lunghezza barre 4 m.
- Fissaggio L=50/60 mm.
- Guarnizioni di colore nero.
- Zanche laterali per H=80 mm su richiesta.

**A richiesta:** barre a misura, pezzi speciali, versioni ad angolo pavimento/parete, guarnizioni di colore grigio, beige, guarnizione liscia, zanche laterali.

EN

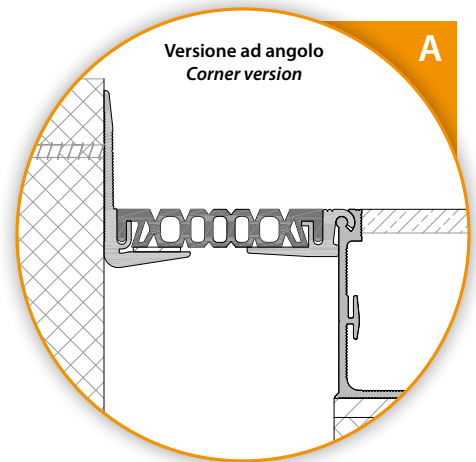
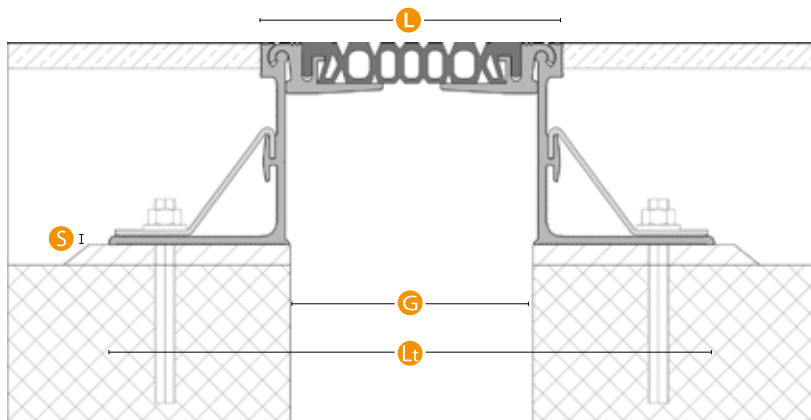
## Description

Expansion joint profile for floor joints up to 100 mm subject to movement up to +/-25 mm. Suitable for loads by light vehicles and pedestrian. Available variable heights in function of the flooring's thickness. Central gasket deformable.

- Reduced visual impact.
- Bar length 4 m.
- Self-tapping fixing L=50/60 mm.
- Black gasket.
- Side reinforcements for H = 80 mm on request.

**On request:** profiles to length, special pieces, corner versions. Available gasket: gray, beige, smooth, side reinforcements.

## Sezione / Section



## Serie K FLOOR G100

Ambito Field	Pavimento Floor	Sistema System	G	L	Lt	H	S	Mov. tot. TERMICO Tot. thermic mov.	Mov. tot. SISMICO Seismic tot. mov.
Uso Use	Pedonale - Pneumatico Pedestrian - Tyre	K FLOOR G100 H20	100	120	220	20	3	30 (+/- 15)	50 (+/- 25)
		K FLOOR G100 H50	100	120	240	50	3,5	30 (+/- 15)	50 (+/- 25)
		K FLOOR G100 H80	100	120	240	80	3,5	30 (+/- 15)	50 (+/- 25)
Transito Transit (pag. 06)	A - B - C/e - D/e - E/e - F								
Finitura Finish	Gomma - Alluminio Rubber - Aluminium								

Valori in mm / Values in mm



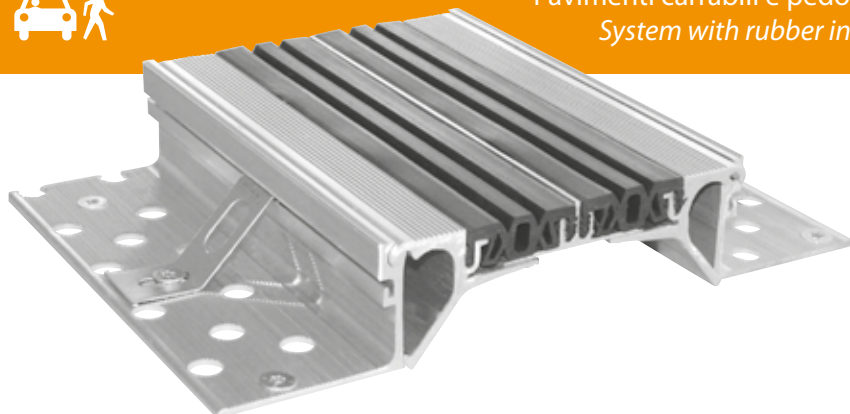
[www.tecnokgiunti.it](http://www.tecnokgiunti.it) - per il download di:

BIM / Dwg / Scheda in pdf / Voce di Capitolato / Scheda di Posa in Opera / Manuale di Manutenzione / Caratteristiche dei materiali



Pavimenti carrabili e pedonali  
System with rubber insert

# K FLOOR G130



IT

## Descrizione

Sistema di giunzione a pavimento per giunti fino a 130 mm soggetti a movimenti fino a +/-30 mm adatto a traffico pedonale e carrabile leggero. Il sistema è costituito da angolari in alluminio preforati di altezza variabile in funzione dello spessore della pavimentazione adiacente e guarnizione centrale deformabile.

- Larghezza in vista limitata.
- Lunghezza barre 4 m.
- Fissaggio autofilettante L=50/60 mm.
- Guarnizioni di colore nero.
- Zanche laterali su richiesta.

**A richiesta:** Barre a misura, pezzi speciali, versioni ad angolo pavimento/parete, guarnizioni di colore grigio, beige, grigio liscio (con mov. termico ridotto), H=80mm, zanche laterali.

EN

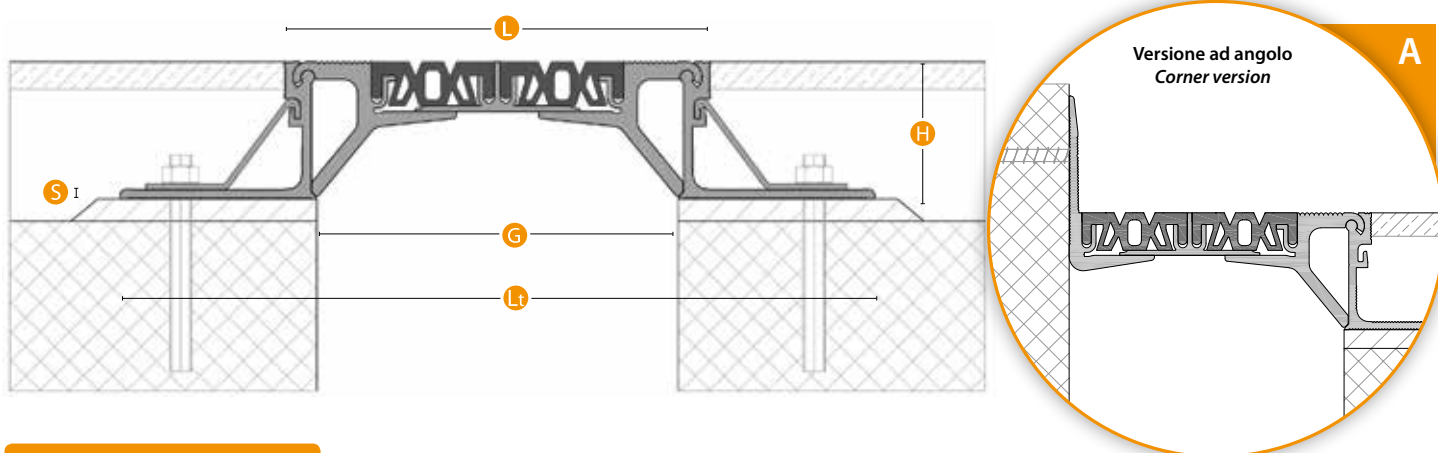
## Description

Expansion joint profile for floor joints up to 130 mm subject to movement up to +/-30 mm. Suitable for loads by light vehicles and pedestrian. Available variable heights in function of the flooring's thickness. Central gasket deformable.

- Reduced visual impact.
- Bar length 4 m.
- Self-tapping fixing L=50/60 mm
- Black gasket.
- Side reinforcements on request.

**On request:** profiles to length, special pieces, corner versions. Available gasket: gray, beige, smooth gray (Thermal mov. reduced), H=80mm, side reinforcements.

## Sezione / Section



## Serie K FLOOR G130

Ambito Field	Pavimento Floor	Sistema System	G	L	Lt	H	S	Mov. tot. TERMICO Tot. thermic mov.	Mov. tot. SISMICO Seismic tot. mov.
Uso Use	Pedonale - Pneumatico Pedestrian - Tyre	K FLOOR G130 H50	130	156	276	50	3	40 (+/- 20)	60 (+/- 30)
Transito Transit (pag. 06)	A - B - C1/c - C2/c - D1/c								
Finitura Finish	Gomma - Alluminio Rubber - Aluminium								

Valori in mm / Values in mm

[www.tecnokgiunti.it](http://www.tecnokgiunti.it) - per il download di:

BIM / Dwg / Scheda in pdf / Voce di Capitolato / Scheda di Posa in Opera / Manuale di Manutenzione / Caratteristiche dei materiali



# K FLOOR G180

Pavimenti carrabili e pedonali  
System with rubber insert



IT

## Descrizione

Sistema di giunzione a pavimento per giunti fino a 180 mm soggetti a movimenti fino a +/-30 mm in ambienti suscettibili di affollamento. Il sistema è costituito da angolari in alluminio preforati di altezza variabile in funzione dello spessore della pavimentazione adiacente e guarnizione centrale deformabile.

- Larghezza in vista limitata.
- Lunghezza barre 4 m.
- Fissaggio autofilettante L=50/60 mm
- Guarnizioni di colore nero.
- Zanche laterali su richiesta.

**A richiesta:** barre a misura, pezzi speciali, versioni ad angolo pavimento/parete, guarnizione liscia, H=80mm, zanche laterali.

EN

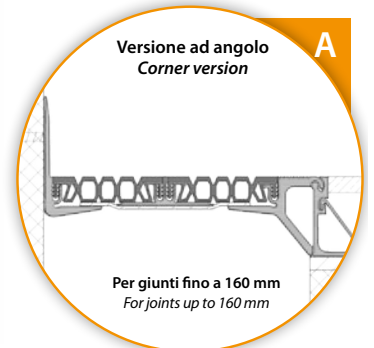
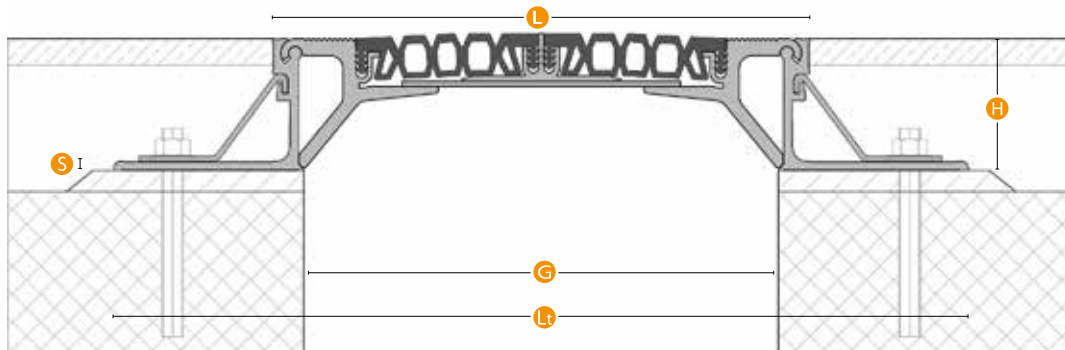
## Description

Expansion joint profile for floor joints up to 180 mm subject to movement up to +/-30mm. Suitable for pedestrian traffic areas. Available variable heights a function of the thickness of the flooring. Central gasket deformable.

- Reduced visual impact.
- Bar length 4 m.
- Self-tapping fixing L=50/60 mm
- Black gasket.
- Side reinforcements on request.

**On request:** profiles to length, special pieces, corner versions, smooth gaskets, H=80mm, side reinforcements.

## Sezione / Section



## Serie K FLOOR G180

Ambito Field	Pavimento Floor	Sistema System	G	L	Lt	H	S	Mov. tot. TERMICO Tot. thermic mov.	Mov. tot. SISMICO Seismic tot. mov.
Uso Use	Pedonale - Pneumatico Pedestrian - Tyre	K FLOOR G180 H50	180	200	323	50	3	60 (+/- 30)	60 (+/- 30)
Transito Transit (pag. 06)	A - B - C1/c - C2/c - D1/c								
Finitura Finish	Gomma - Alluminio Rubber - Aluminium								

Valori in mm / Values in mm



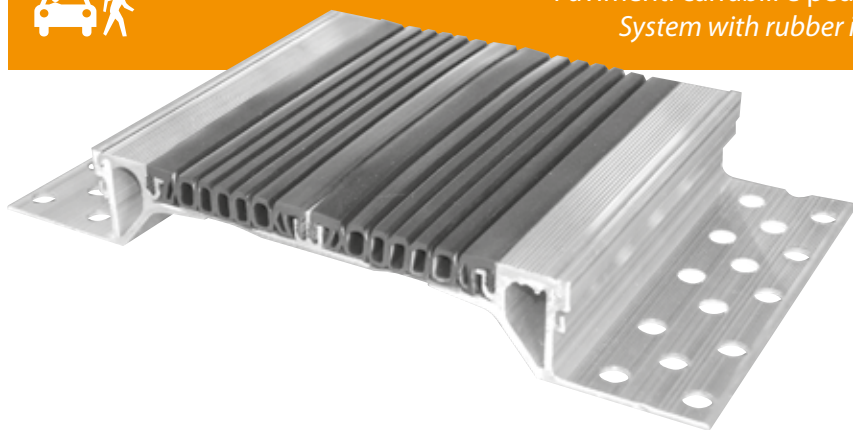
[www.tecnokgiunti.it](http://www.tecnokgiunti.it) - per il download di:

BIM / Dwg / Scheda in pdf / Voce di Capitolato / Scheda di Posi in Opera / Manuale di Manutenzione / Caratteristiche dei materiali



Pavimenti carrabili e pedonali  
System with rubber insert

# K FLOOR G220



IT

## Descrizione

Sistema di giunzione a pavimento per giunti fino a 220 mm soggetti a movimenti fino a +/-30 mm in ambienti suscettibili di affollamento. Il sistema è costituito da angolari in alluminio preforati di altezza variabile in funzione dello spessore della pavimentazione adiacente e guarnizione centrale deformabile.

- Larghezza in vista limitata.
- Lunghezza barre 4 m.
- Fissaggio autofilettante L=50/60 mm.
- Guarnizioni di colore nero.
- Zanche laterali su richiesta.

**A richiesta:** barre a misura, pezzi speciali, versioni ad angolo pavimento/parete, guarnizioni di colore grigio, beige, guarnizione liscia, H=80mm, zanche laterali.

EN

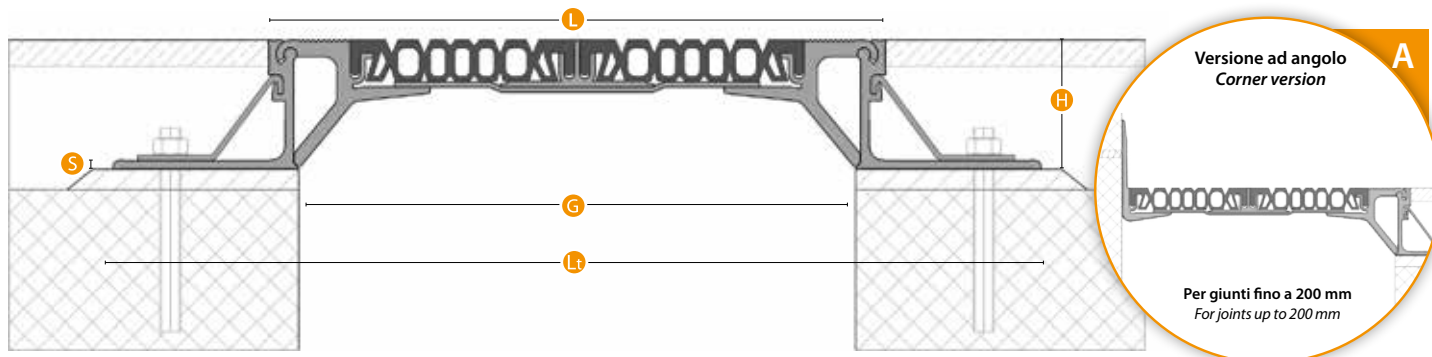
## Description

Expansion joint profile for floor joints up to 220 mm subject to movement up to +/-30 mm. Suitable for pedestrian traffic areas. Available variable heights in function of the flooring's thickness. Central gasket deformable.

- Reduced visual impact.
- Bar length 4 m.
- Self-tapping fixing L=50/60 mm.
- Black gasket.
- Side reinforcements on request.

**On request:** profiles to length, special pieces, corner versions. Available gasket: gray, beige, smooth gaskets, H=80mm, side reinforcements.

## Sezione / Section



## Serie K FLOOR G220

Ambito Field	Pavimento Floor	Sistema System	G	L	Lt	H	S	Mov. tot. TERMICO Tot. thermic mov.	Mov. tot. SISMICO Seismic tot. mov.
Uso Use	Pedonale - Pneumatico Pedestrian - Tyre	K FLOOR G220 H50	220	240	360	50	3	60 (+/- 30)	60 (+/- 30)
Transito Transit (pag. 06)	A - B - C1/c - C2/c - D1/c								
Finitura Finish	Gomma - Alluminio Rubber - Aluminium								

Valori in mm / Values in mm

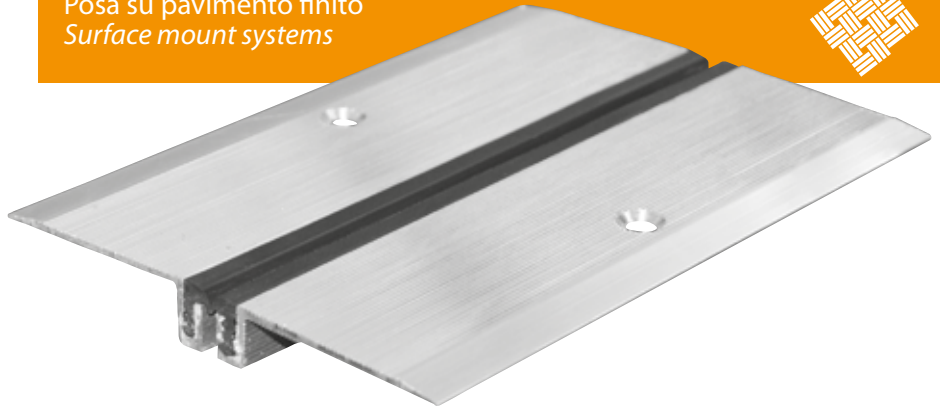


[www.tecnokgiunti.it](http://www.tecnokgiunti.it) - per il download di:

BIM / Dwg / Scheda in pdf / Voce di Capitolato / Scheda di Posa in Opera / Manuale di Manutenzione / Caratteristiche dei materiali

# K FLOOR F G25

Posa su pavimento finito  
Surface mount systems



IT

## Descrizione

Sistema di giunzione a pavimento per posa sul finito per giunti di 25 mm soggetti a movimenti fino a +/-5 mm adatto a traffico pedonale e carrabile leggero. Il sistema è costituito da angolari in alluminio, con fori svasati e superfici zigrinate antiscivolo da fissare in vista sul pavimento e da una guarnizione centrale deformabile.

- Lunghezza barre 4 m.
- Fissaggio inox L=50/60 mm.
- Guarnizioni di colore nero.

**A richiesta:** barre a misura, pezzi speciali, versioni ad angolo pavimento/parete, guarnizione di colore grigio.

EN

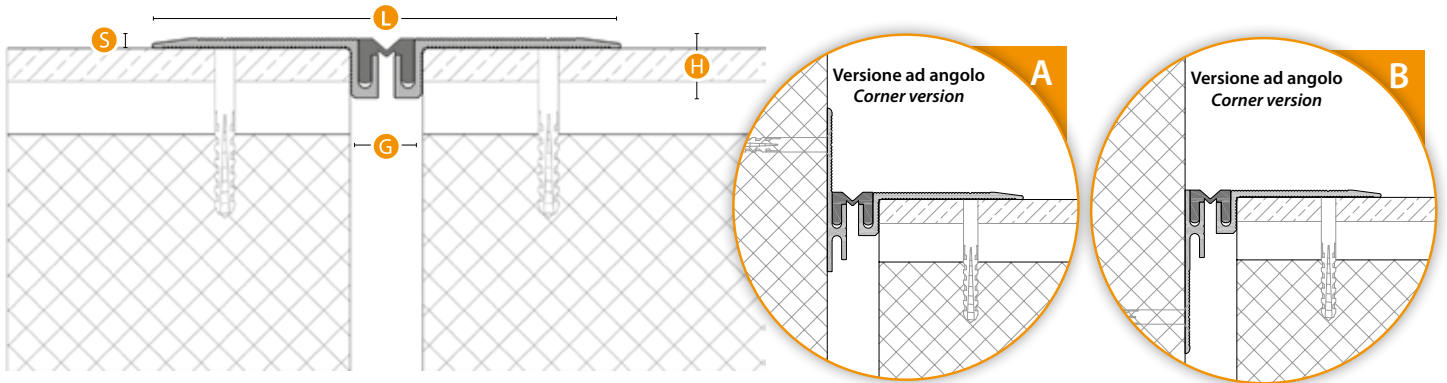
## Description

Expansion Joint cover for 25 mm joints subject to movement up to +/-5mm. Suitable for loads by light vehicles and pedestrian. The system comprised of two extruded aluminum frames and a central gasket deformable.

- Bar length 4 m.
- Self-tapping fixing L=50/60 mm.
- Black gasket.

**On request:** profiles to length, special pieces, corner versions. Available gasket: gray.

## Sezione / Section



## Serie K FLOOR F G25

Ambito Field	Pavimento finito Finished floor	Sistema System	G	L	H	S	Mov. tot. TERMICO Tot. thermic mov.	Mov. tot. SISMICO Seismic tot. mov.
Uso Use	Pedonale - Pneumatico Pedestrian - Tyre	K FLOOR F G25	25	142	18	3	6 (+/- 3)	10 (+/- 5)
Transito Transit (pag. 06)	A - B - C/e - D/e - E/e - F							
Finitura Finish	Gomma - Alluminio Rubber - Aluminium							

Valori in mm / Values in mm



[www.tecnokgiunti.it](http://www.tecnokgiunti.it) - per il download di:

BIM / Dwg / Scheda in pdf / Voce di Capitolato / Scheda di Posa in Opera / Manuale di Manutenzione / Caratteristiche dei materiali



Posa su pavimento finito  
Surface mount systems

# K FLOOR F G40



IT

## Descrizione

Sistema di giunzione a pavimento per posa sul finito per giunti di 40 mm soggetti a movimenti fino a +/-18 mm adatto a traffico pedonale e carrabile leggero. Il sistema è costituito da angolari in alluminio, con fori svasati e superfici zigrinate antiscivolo da fissare in vista sul pavimento e da una guarnizione centrale deformabile.

- Lunghezza barre 4 m.
- Fissaggio inox L=50/60 mm.
- Guarnizioni di colore nero.

**A richiesta:** barre a misura, pezzi speciali, versioni ad angolo pavimento/parete, guarnizione di colore grigio o grigio liscio.

EN

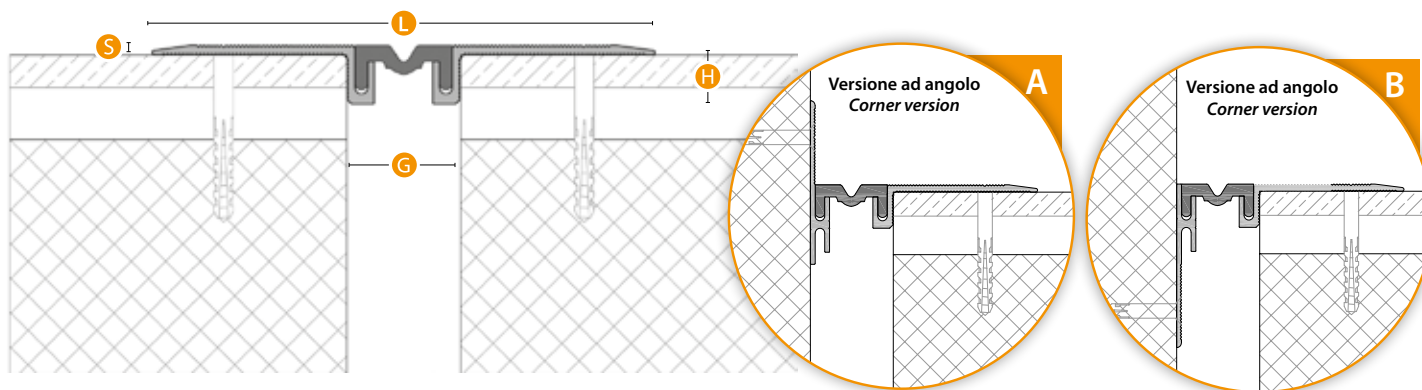
## Description

Expansion Joint cover for 40 mm joints subject to movement up to +/-18mm. Suitable for loads by light vehicles and pedestrian. The system comprised of two extruded aluminum frames and a central gasket deformable.

- Bar length 4 m.
- Self-tapping fixing L=50/60 mm.
- Black gasket.

**On request:** profiles to length, special pieces, corner versions. Available gasket: gray, smooth gray.

## Sezione / Section



## Serie K FLOOR F G40

Ambito Field	Pavimento finito Finished floor	Sistema System	G	L	H	S	Mov. tot. TERMICO Tot. thermic mov.	Mov. tot. SISMICO Seismic tot. mov.
Uso Use	Pedonale - Pneumatico Pedestrian - Tyre	K FLOOR F G40	40	155	18	3	10 (+/- 5)	36 (+/- 18)
Transito Transit (pag. 06)	A - B - C/e - D/e - E/e - F							
Finitura Finish	Gomma - Alluminio Rubber - Aluminium							

Valori in mm / Values in mm



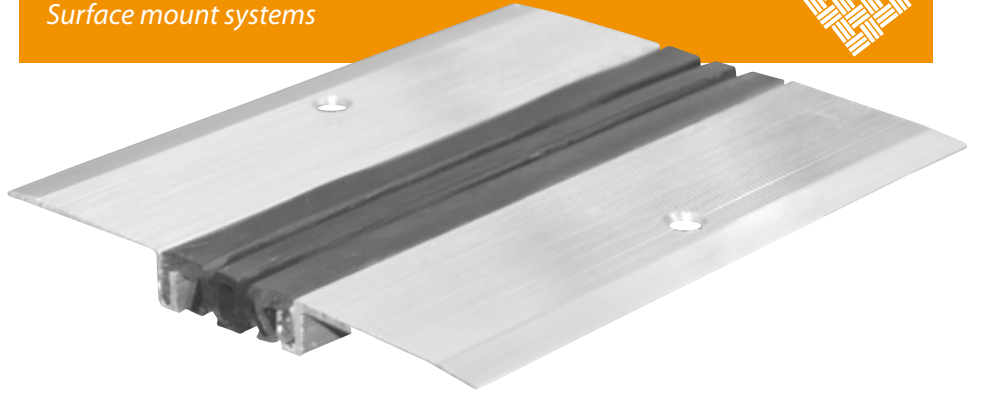
[www.tecnokgiunti.it](http://www.tecnokgiunti.it) - per il download di:

BIM / Dwg / Scheda in pdf / Voce di Capitolato / Scheda di Posa in Opera / Manuale di Manutenzione / Caratteristiche dei materiali



# K FLOOR F G50

Posa su pavimento finito  
Surface mount systems



IT

## Descrizione

Sistema di giunzione a pavimento per posa sul finito per giunti di 50 mm soggetti a movimenti fino a +/-33 mm adatto a traffico pedonale e carrabile leggero. Il sistema è costituito da angolari in alluminio, con fori svasati e superfici zigrinate antiscivolo da fissare in vista sul pavimento e da una guarnizione centrale deformabile.

- Lunghezza barre 4 m.
- Fissaggio Inox L=50/60 mm.
- Guarnizione di colore nero.

**A richiesta:** barre a misura, pezzi speciali, versioni ad angolo pavimento/parete, guarnizioni di colore grigio, beige, grigio liscio (con mov. termico ridotto).

EN

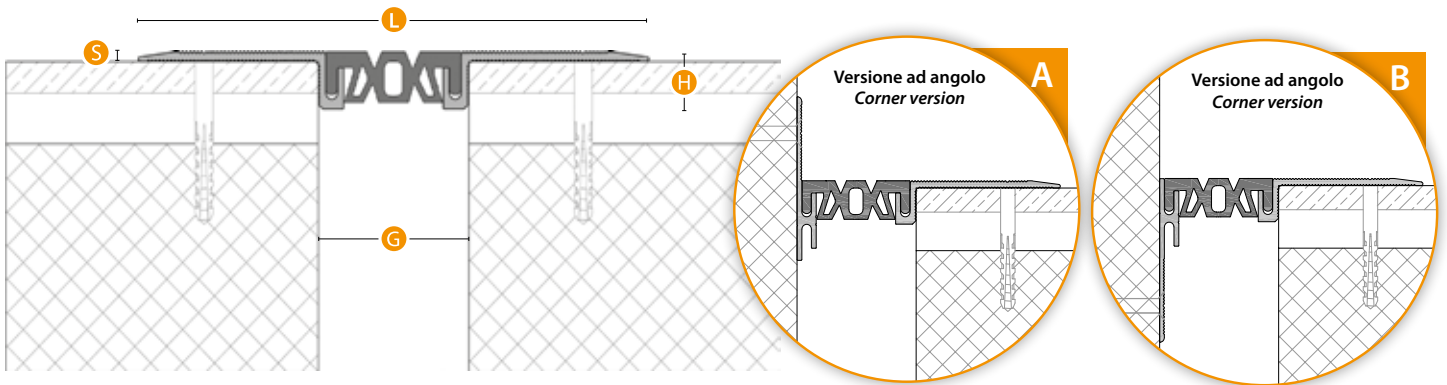
## Description

Expansion Joint cover for 50 mm joints subject to movement up to +/-33 mm. Suitable for loads by light vehicles and pedestrian. The system comprised of two extruded aluminum frames and a central gasket deformable.

- Bar length 4 m.
- Self-tapping fixing L=50/60 mm.
- Black gasket.

**On request:** profiles to length, special pieces, corner versions. Available gasket: gray, beige, smooth gray (Thermal mov. reduced).

## Sezione / Section



## Serie K FLOOR F G50

Ambito Field	Pavimento finito Finished floor	Sistema System	G	L	H	S	Mov. tot. TERMICO Tot. thermic mov.	Mov. tot. SISMICO Seismic tot. mov.
Uso Use	Pedonale - Pneumatico Pedestrian - Tyre	K FLOOR F G50	50	170	18	3	20 (+/- 10)	66 (+/- 33)
Transito Transit (pag. 06)	A - B - C/e - D/e - E/e - F							
Finitura Finish	Gomma - Alluminio Rubber - Aluminium							

Valori in mm / Values in mm



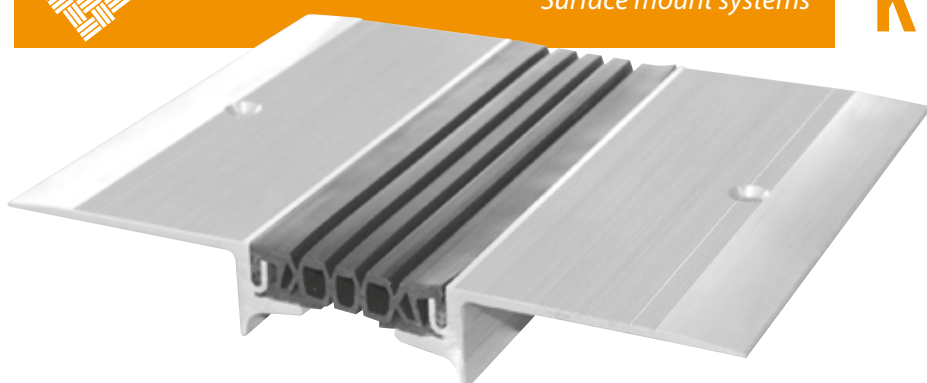
[www.tecnokgiunti.it](http://www.tecnokgiunti.it) - per il download di:

BIM / Dwg / Scheda in pdf / Voce di Capitolato / Scheda di Posa in Opera / Manuale di Manutenzione / Caratteristiche dei materiali



Posa su pavimento finito  
Surface mount systems

# K FLOOR F LT G80



IT

## Descrizione

Sistema di giunzione a pavimento per posa sul finito per giunti di 80 mm soggetti a movimenti fino a +/-30 mm in ambienti suscettibili di affollamento. Il sistema è costituito da angolari in alluminio, con fori svasati e superfici zigrinate antiscivolo da fissare in vista sul pavimento e da una guarnizione centrale deformabile.

- Lunghezza barre 4 m.
- Fissaggio autofilettante per ca L=50/60 mm.
- Fissaggio con interasse 300 mm.
- Guarnizione di colore nero.

**A richiesta:** barre a misura, pezzi speciali, versioni ad angolo pavimento/parete, guarnizione liscia.

EN

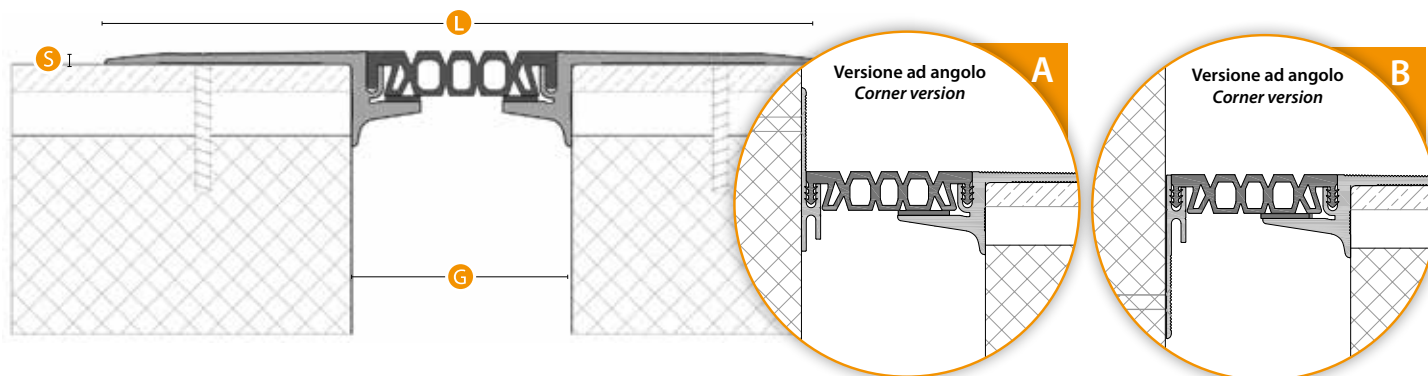
## Description

Expansion Joint cover for 80 mm joints subject to movement up to +/- 30 mm. Suitable for loads by light vehicles and pedestrian. The system comprised of two extruded aluminum frames and a central gasket deformable.

- Bar length 4 m.
- Fixing distance 300 mm.
- Self-tapping fixing L= 50/ 60 mm.
- Black gasket.

**On request:** profiles to length, special pieces, corner versions, smooth gaskets.

## Sezione / Section



## Serie K FLOOR F LT G80

Ambito Field	Pavimento finito Finished floor	Sistema System	G	L	H	S	Mov. tot. TERMICO Tot. thermic mov.	Mov. tot. SISMICO Seismic tot. mov.
Uso Use	Pedonale - Pneumatico Pedestrian - Tyre	K FLOOR F LT G80	80	260	30	4,5	30 (+/- 15)	60 (+/- 30)
Transito Transit (pag. 06)	A - B - C/e - D/e - E/e - F							
Finitura Finish	Gomma - Alluminio Rubber - Aluminium							

Valori in mm / Values in mm



[www.tecnokgiunti.it](http://www.tecnokgiunti.it) - per il download di:

BIM / Dwg / Scheda in pdf / Voce di Capitolato / Scheda di Posa in Opera / Manuale di Manutenzione / Caratteristiche dei materiali



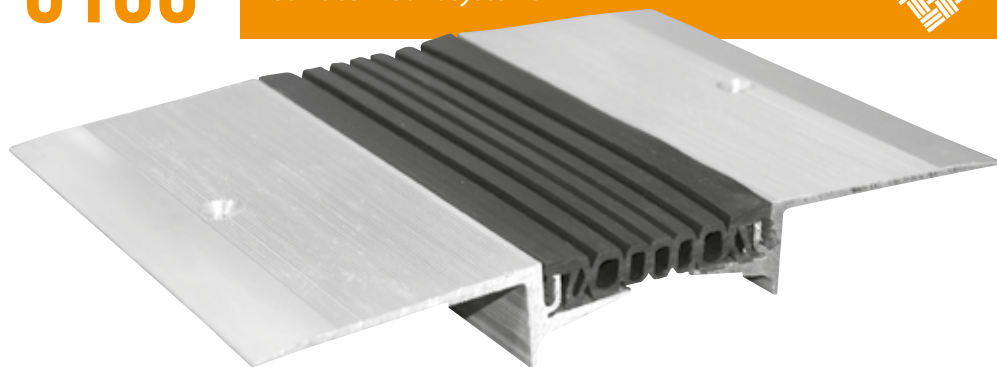
**TECNOGIUNTI**  
Seismic Joint Covers

Tecno K Giunti S.r.l.  
Sede legale: Via Laurentina (km 25), n°68  
Pomezia 00071 (RM) Italy  
C.F. e P.Iva: 12059091004

Stabilimento produttivo,  
ufficio tecnico e commerciale:  
via Pietà, n°96 - Savignano sul Rubicone 47039 (FC) Italy  
t. +39 0541 945909 - [info@tecnokgiunti.it](mailto:info@tecnokgiunti.it)

# K FLOOR F LT G 100

Posa su pavimento finito  
Surface mount systems



IT

## Descrizione

Sistema di giunzione a pavimento per posa sul finito per giunti di 100 mm soggetti a movimenti fino a +/-25 mm adatto a traffico pedonale e carrabile leggero. Il sistema è costituito da angolari in alluminio, con fori svasati e superfici zigrinate antiscivolo da fissare in vista sul pavimento e da una guarnizione centrale deformabile.

- Lunghezza barre 4 m.
- Fissaggio autofilettante per ca L=50/60 mm.
- Fissaggio con interasse 300 mm.
- Guarnizioni di colore nero.

**A richiesta:** barre a misura, pezzi speciali, versioni ad angolo pavimento/parete, guarnizione di colore grigio, beige, guarnizione liscia.

EN

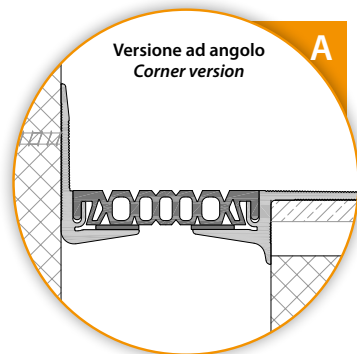
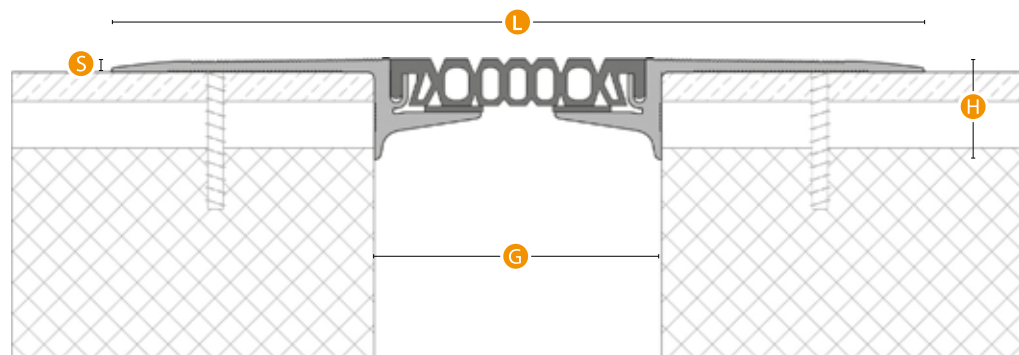
## Description

Expansion Joint cover for 100 mm joints subject to movement up to +/- 25 mm. Suitable for loads by light vehicles and pedestrian. The system comprised of two extruded aluminum frames and a central gasket deformable.

- Bar length 4 m.
- Fixing distance 300 mm.
- Self-tapping fixing L= 50/60 mm.
- Black gasket.

**On request:** profiles to length, special pieces, corner versions. Available gasket: gray, beige, smooth.

## Sezione / Section



## Serie K FLOOR F LT G 100

Ambito Field	Pavimento finito Finished floor	Sistema System	G	L	H	S	Mov. tot. TERMICO Tot. thermic mov.	Mov. tot. SISMICO Seismic tot. mov.
Uso Use	Pedonale - Pneumatico Pedestrian - Tyre	K FLOOR F LT G 100	100	280	30	4,5	30 (+/- 15)	50 (+/- 25)
Transito Transit (pag. 06)	A - B - C/e - D/e - E/e - F							
Finitura Finish	Gomma - Alluminio Rubber - Aluminium							

Valori in mm / Values in mm



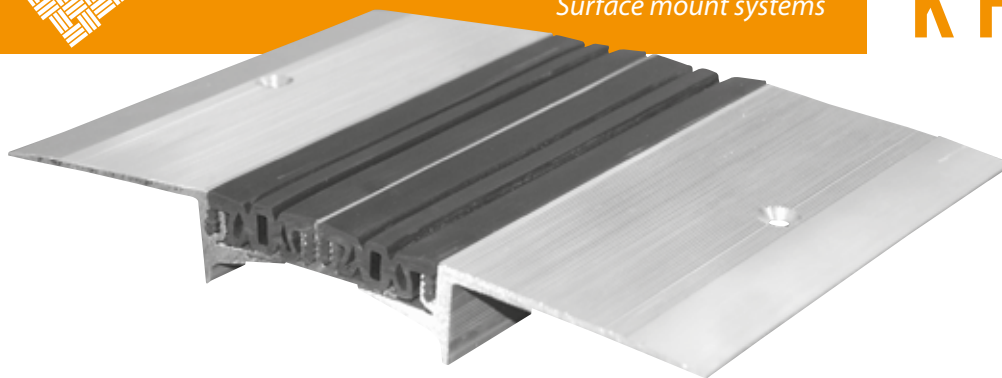
[www.tecnokgiunti.it](http://www.tecnokgiunti.it) - per il download di:

BIM / Dwg / Scheda in pdf / Voce di Capitolato / Scheda di Posizione in Opera / Manuale di Manutenzione / Caratteristiche dei materiali



# K FLOOR F G110

Posa su pavimento finito  
Surface mount systems



IT

## Descrizione

Sistema di giunzione a pavimento per posa sul finito per giunti di 110 mm soggetti a movimenti fino a +/-30 mm adatto a traffico pedonale e carrabile leggero. Il sistema è costituito da angolari in alluminio, con fori svasati e superfici zigrinate antiscivolo da fissare in vista sul pavimento e da una coppia di guarnizioni centrali deformabili, sostenute da un collegamento a ponte.

- Lunghezza barre 4 m.
- Fissaggio autofilettante per ca L=50/60 mm.
- Fissaggio con interasse 300 mm.
- Guarnizione di colore nero.

**A richiesta:** barre a misura, pezzi speciali, versioni ad angolo pavimento/parete, guarnizioni di colore grigio, beige, grigio liscio (con mov. termico ridotto).

EN

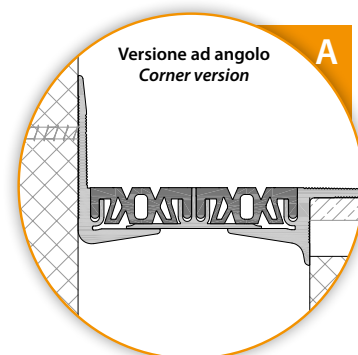
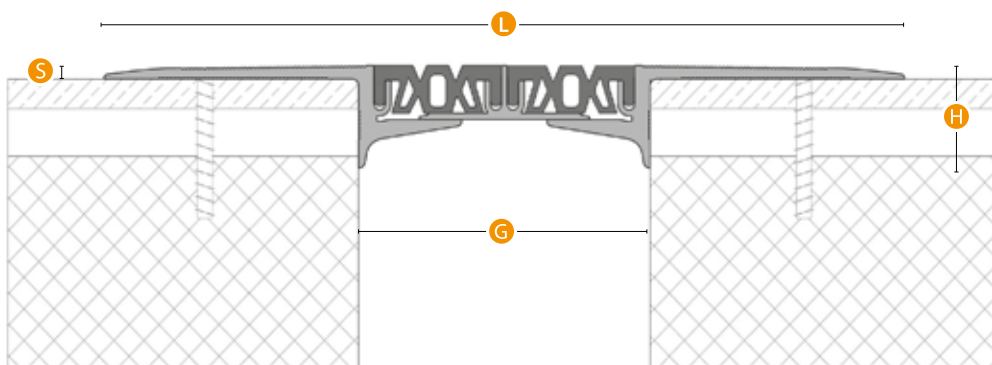
## Description

Expansion Joint cover for 110 mm joints subject to movement up to +/-30 mm. Suitable for loads by light vehicles and pedestrian. The system comprised of two extruded aluminum frames and a central gasket deformable.

- Bar length 4 m.
- Fixing distance 300 mm.
- Self-tapping fixing L= 50/60 mm.
- Black gasket.

**On request:** profiles to length, special pieces, corner versions. Available gasket: gray, beige, smooth gray (Thermal mov. reduced).

## Sezione / Section



## Serie K FLOOR F G110

Ambito Field	Pavimento finito Finished floor	Sistema System	G	L	H	S	Mov. tot. TERMICO Tot. thermic mov.	Mov. tot. SISMICO Seismic tot. mov.
Uso Use	Pedonale - Pneumatico Pedestrian - Tyre	K FLOOR F G110	110	285	30	4,5	40 (+/- 20)	60 (+/- 30)
Transito Transit (pag. 06)	A - B - C/c - D/c - E/c - F							
Finitura Finish	Gomma - Alluminio Rubber - Aluminium							

Valori in mm / Values in mm



[www.tecnokgiunti.it](http://www.tecnokgiunti.it) - per il download di:

BIM / Dwg / Scheda in pdf / Voce di Capitolato / Scheda di Posa in Opera / Manuale di Manutenzione / Caratteristiche dei materiali



**TECNOGIUNTI**  
Seismic Joint Covers

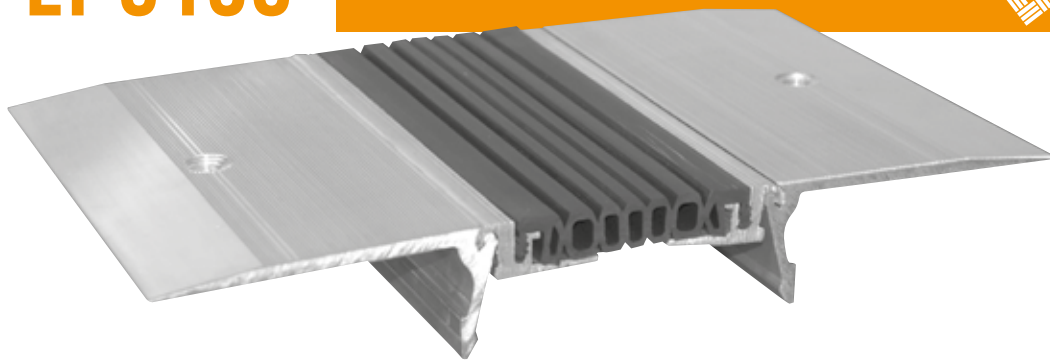
Tecno K Giunti S.r.l.  
Sede legale: Via Laurentina (km 25), n°68  
Pomezia 00071 (RM) Italy  
C.F. e P.Iva: 12059091004

Stabilimento produttivo,  
ufficio tecnico e commerciale:  
via Pietà, n°96 - Savignano sul Rubicone 47039 (FC) Italy  
t. +39 0541 945909 - [info@tecnokgiunti.it](mailto:info@tecnokgiunti.it)



# K FLOOR F LT G 130

Posa su pavimento finito  
Surface mount systems



IT

## Descrizione

Sistema di giunzione a pavimento per posa sul finito per giunti di 130 mm soggetti a movimenti fino a +/-25 mm adatto a traffico pedonale e carrabile leggero. Il sistema è costituito da angolari in alluminio, con fori svasati e superfici zigrinate antiscivolo da fissare in vista sul pavimento e da una guarnizione centrale deformabile, sostenuta lateralmente da mensole di appoggio.

- Lunghezza barre 4 m.
- Fissaggio autofilettante per ca L=50/60 mm.
- Fissaggio con interasse 300 mm.
- Guarnizioni di colore nero.

**A richiesta:** barre a misura, pezzi speciali, versioni ad angolo pavimento/parete, guarnizione di colore grigio, guarnizione liscia.

EN

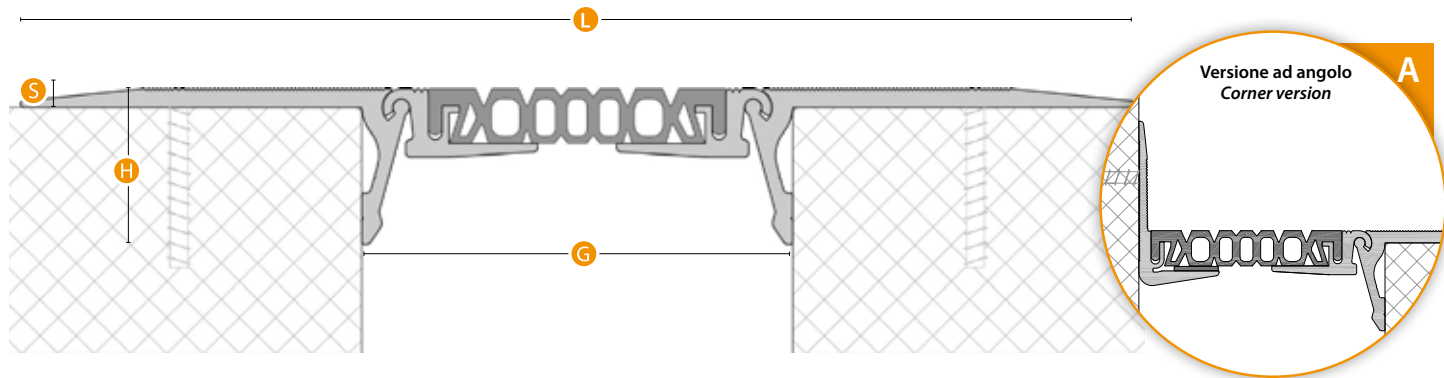
## Description

Expansion Joint cover for 130 mm joints subject to movement up to +/- 25 mm. Suitable for loads by light vehicles and pedestrian. The system comprised of two extruded aluminum frames and a central gasket deformable.

- Bar length 4 m.
- Fixing distance 300 mm.
- Self-tapping fixing L= 50/60 mm.
- Black gasket.

**On request:** profiles to length, special pieces, corner versions. Available gasket: gray, smooth.

## Sezione / Section



## Serie K FLOOR F LT G 130

Ambito Field	Pavimento finito Finished floor	Sistema System	G	L	H	S	Mov. tot. TERMICO Tot. thermic mov.	Mov. tot. SISMICO Seismic tot. mov.
Uso Use	Pedonale - Pneumatico Pedestrian - Tyre	K FLOOR F LT G 130	130	326	40	5,5	30 (+/- 15)	50 (+/- 25)
Transito Transit (pag. 06)	A - B - C/e - D/e - E/e - F							
Finitura Finish	Gomma - Alluminio Rubber - Aluminium							

Valori in mm / Values in mm



[www.tecnokgiunti.it](http://www.tecnokgiunti.it) - per il download di:

BIM / Dwg / Scheda in pdf / Voce di Capitolato / Scheda di Posizione in Opera / Manuale di Manutenzione / Caratteristiche dei materiali



Posa su pavimento finito  
Surface mount systems

# K FLOOR F LT G 150



IT

## Descrizione

Sistema di giunzione a pavimento per posa sul finito per giunti di 150 mm soggetti a movimenti fino a +/- 30 mm in ambienti suscettibili di affollamento. Il sistema è costituito da angolari in alluminio, con fori svasati e superfici zigrinate antiscivolo da fissare in vista sul pavimento e da una doppia guarnizione centrale in neoprene deformabile sostenuta da un sostegno zincato.

- Lunghezza barre 4 m.
- Fissaggio autofilettante per ca L=50/60 mm.
- Fissaggio con interasse 300 mm.
- Guarnizioni di colore nero.

**A richiesta:** barre a misura, pezzi speciali, versioni ad angolo pavimento/parete, guarnizione liscia.

EN

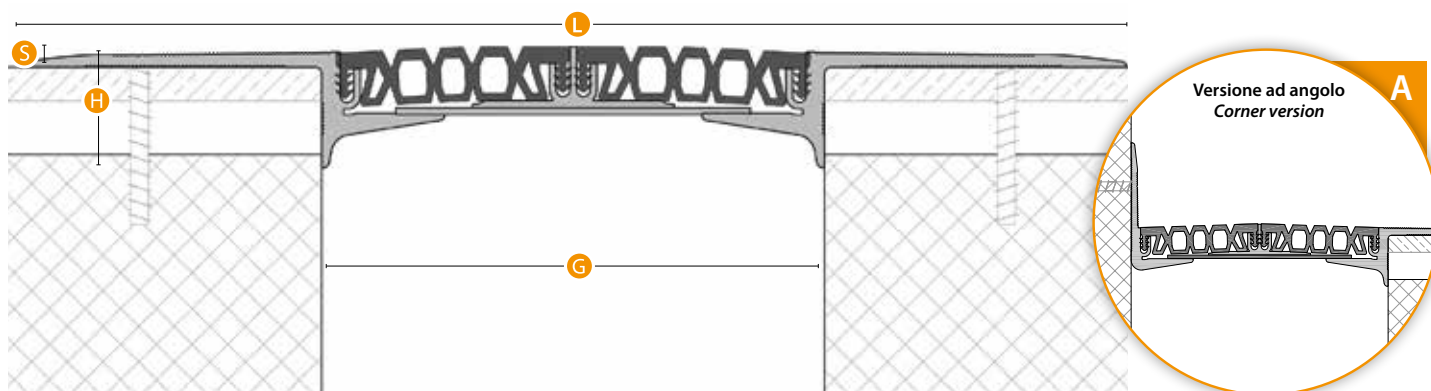
## Description

Expansion Joint cover for 150 mm joints subject to movement up to +/- 30 mm. Suitable for loads by light vehicles and pedestrian. The system comprised of two extruded aluminum frames and double gasket deformable.

- Bar length 4 m.
- Fixing distance 300 mm.
- Self-tapping fixing L= 50/60 mm.
- Black gasket.

**On request:** profiles to length, special pieces, corner versions, smooth gaskets.

## Sezione / Section



## Serie K FLOOR F LT G 150

Ambito Field	Pavimento finito Finished floor	Sistema System	G	L	H	S	Mov. tot. TERMICO Tot. thermic mov.	Mov. tot. SISMICO Seismic tot. mov.
Uso Use	Pedonale - Pneumatico Pedestrian - Tyre	K FLOOR F LT G 150	150	330	30	4,5	30 (+/- 15)	60 (+/- 30)
Transito Transit (pag. 06)	A - B - C1/c - C2/c - D1/c							
Finitura Finish	Gomma - Alluminio Rubber - Aluminium							

Valori in mm / Values in mm

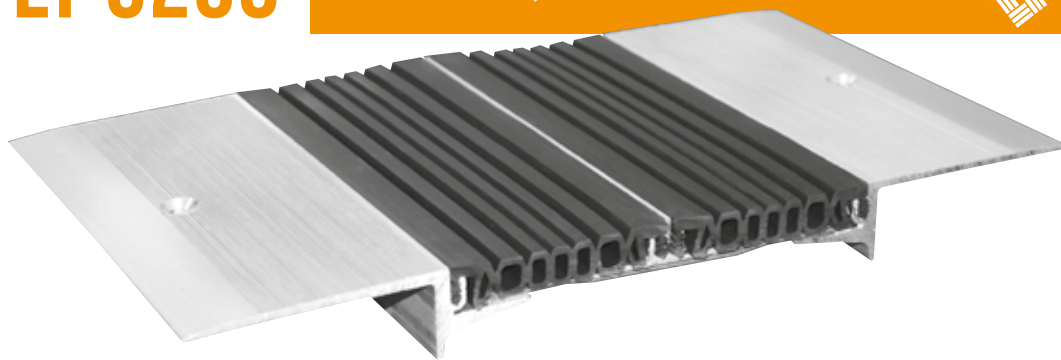


[www.tecnokgiunti.it](http://www.tecnokgiunti.it) - per il download di:

BIM / Dwg / Scheda in pdf / Voce di Capitolato / Scheda di Posa in Opera / Manuale di Manutenzione / Caratteristiche dei materiali

# K FLOOR F LT G200

Posa su pavimento finito  
Surface mount systems



IT

## Descrizione

Sistema di giunzione a pavimento per posa sul finito per giunti di 200 mm soggetti a movimenti fino a +/-25 mm adatto a traffico pedonale e carrabile leggero. Il sistema è costituito da angolari in alluminio, con fori svasati e superfici zigrinate antiscivolo da fissare in vista sul pavimento e da una coppia di guarnizioni centrali deformabili, sostenute da un collegamento a ponte.

- Lunghezza barre 4 m.
- Fissaggio autofilettante per ca L=50/60 mm.
- Fissaggio con interasse 300 mm.
- Guarnizioni di colore nero.

**A richiesta:** barre a misura, pezzi speciali, versioni ad angolo pavimento/parete, guarnizioni di colore grigio, beige, guarnizione liscia.

EN

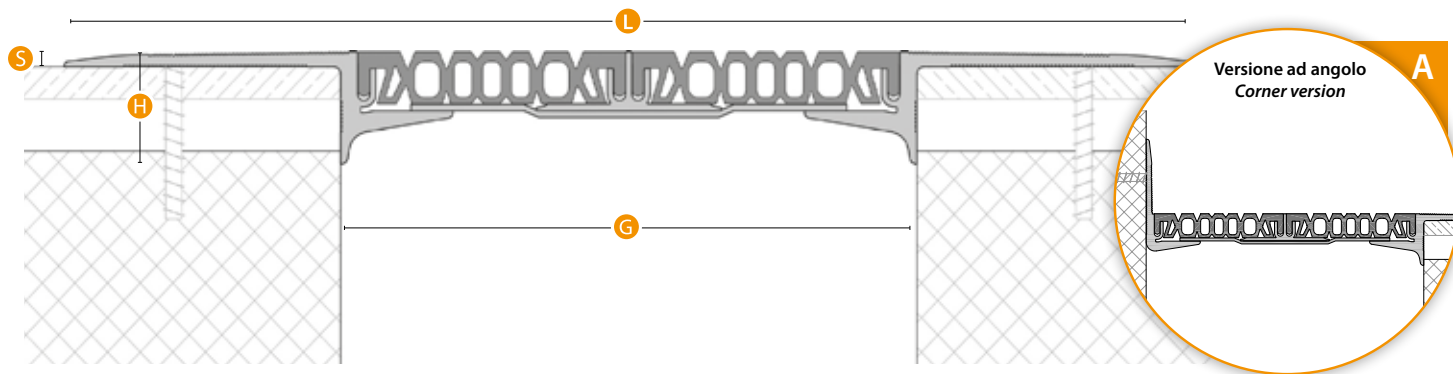
## Description

Expansion Joint cover for 200 mm joints subject to movement up to +/- 25 mm. Suitable for loads by light vehicles and pedestrian. The system comprised of two extruded aluminum frames and a double central gasket deformable.

- Bar length 4 m.
- Fixing distance 300 mm.
- Self-tapping fixing L= 50/60 mm.
- Black gasket.

**On request:** profiles to length, special pieces, corner versions. Available gasket: gray, beige, smooth.

## Sezione / Section



## Serie K FLOOR F LT G200

Ambito <i>Field</i>	Pavimento finito <i>Finished floor</i>	Sistema <i>System</i>	G	L	H	S	Mov. tot. TERMICO <i>Tot. thermic mov.</i>	Mov. tot. SISMICO <i>Seismic tot. mov.</i>
Uso <i>Use</i>	Pedonale - Pneumatico <i>Pedestrian - Tyre</i>	K FLOOR F LT G200	200	366	30	4,5	50 (+/- 25)	50 (+/- 25)
Transito <i>Transit</i> (pag. 06)	A - B - C1/c - C2/c - D1/c							
Finitura <i>Finish</i>	Gomma - Alluminio <i>Rubber - Aluminium</i>							

Valori in mm / Values in mm



[www.tecnokgiunti.it](http://www.tecnokgiunti.it) - per il download di:

BIM / Dwg / Scheda in pdf / Voce di Capitolato / Scheda di Posa in Opera / Manuale di Manutenzione / Caratteristiche dei materiali

Posa su pavimento finito  
Surface mount systems



IT

### Descrizione

Coprigiunto in gomma/PVC per giunti di contrazione e di dilatazione di ridotte dimensioni per posa su pavimento finito soggetto a traffico pedonale e carrabile leggero su pneumatici. Inserimento dall'alto sulla superficie finita e fissaggio ad incastro grazie alle alette del fusto. Colore unico grigio.

- Lunghezza barre 3 m.
- Colore grigio.

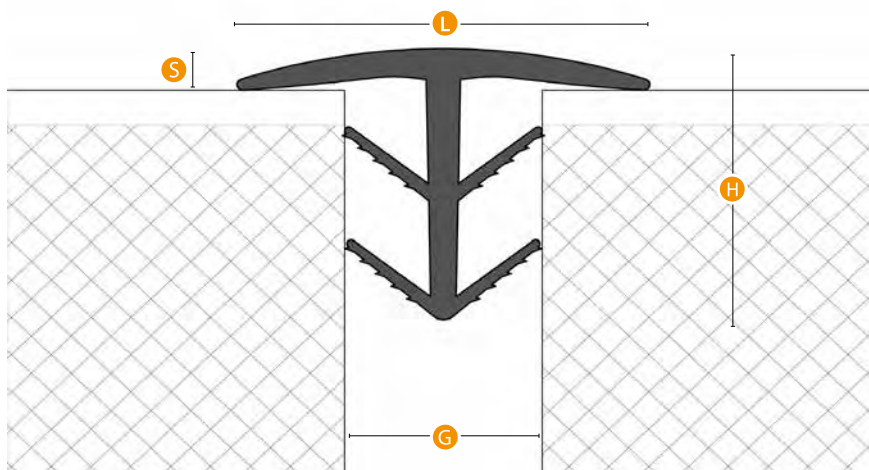
EN

### Description

Compression expansion joint system for contraction and expansion joints. Suitable for loads by light vehicles and pedestrian. Easy of installation  
Made of rubber/PVC.

- Surface Mount.
- Bar length 3 m.
- Colour: gray.

### Sezione / Section



### Serie K TOP

Ambito Field	Pavimento finito Finished floor	Sistema System	G	L	H	S
Uso Use	Pedonale - Pneumatico Pedestrian - Tyre	K TOP	40	110	80	3 - 8
Transito Transit (pag. 06)	F					
Finitura Finish	Gomma / PVC Rubber / PVC					

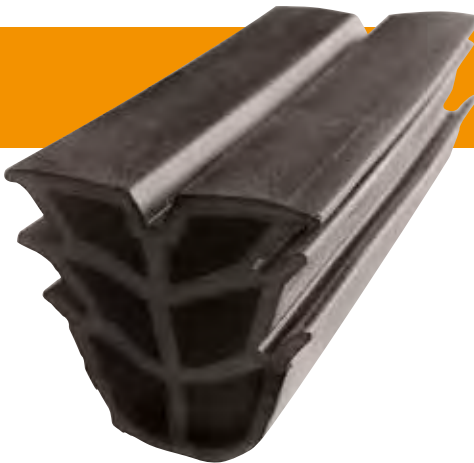
Valori in mm / Values in mm



[www.tecnokgiunti.it](http://www.tecnokgiunti.it) - per il download di:

BIM / Dwg / Scheda in pdf / Voce di Capitolato / Scheda di Posa in Opera / Manuale di Manutenzione / Caratteristiche dei materiali





IT

**Descrizione**

Profilo elastico a sezione alveolare in gomma termoplastica per il riempimento di giunti di dilatazione a parete o pavimento finito con traffico e movimenti ridotti.

- Lunghezza rotoli KT 36/30: 50 m, KT 50/40: 25 m.
- Colore nero.

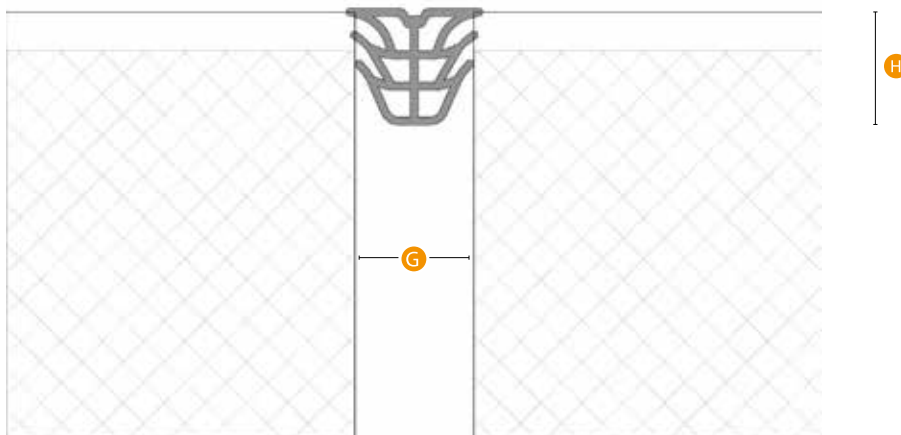
EN

**Description**

Elastic profile with an alveolar section, in thermoplastic rubber, for filling expansion joints, for wall or floor, suitable for traffic by slow-moving vehicles.

- Coils length KT 36/30: 50 m, KT 50/40: 25 m.
- Colour black.

Sezione / Section



Serie KT

Ambito Field	Pavimento - Parete Floor - Wall	Sistema System	G	H	Larghezza profilo Profile width (mm)	Spessore ala profilo Join flange thickness (mm)
Uso Use	Pedonale Pedestrian	KT 36/30	30	30	36	2,5
		KT 50/40	40	40	50	2
Transito Transit (pag. 06)	F					
Finitura Finish	Gomma/PVC Rubber/PVC					

Valori in mm / Values in mm



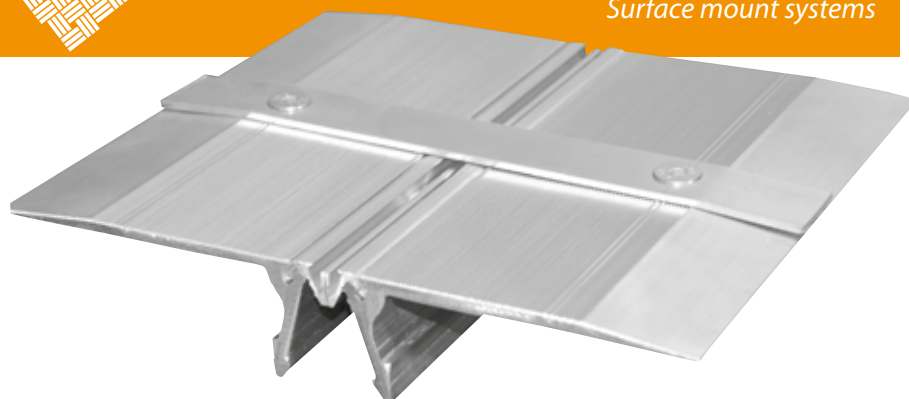
[www.tecnokgiunti.it](http://www.tecnokgiunti.it) - per il download di:

BIM / Dwg / Scheda in pdf / Voce di Capitolato / Scheda di Posa in Opera / Manuale di Manutenzione / Caratteristiche dei materiali





Posa su pavimento finito  
Surface mount systems



IT

### Descrizione

Sistema di giunzione a pavimento finito per giunti di 50 mm e movimento fino a +/-10 mm in ambienti commerciali ed industriali soggetti a traffico pesante di muletti e transpallets. Il sistema è realizzato completamente in alluminio tramite profilati laterali dotati di fori svasati e superficie in vista zigrinata antiscivolo ed elemento centrale deformabile. La superficie di passaggio del profilo è praticamente liscia, per transito dei veicoli senza scosse.

- Lunghezza barre 4 m.
- Fissaggio autofilettante L=50/60 mm.
- Superficie in vista antiscivolo.

**A richiesta:** barre a misura, pezzi speciali, versione ad angolo pavimento/parete.

EN

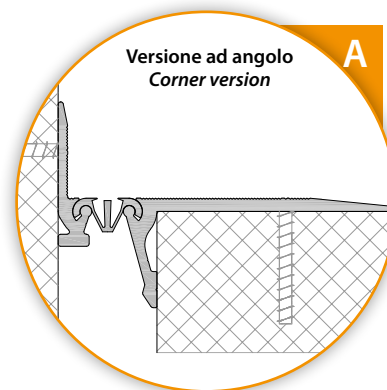
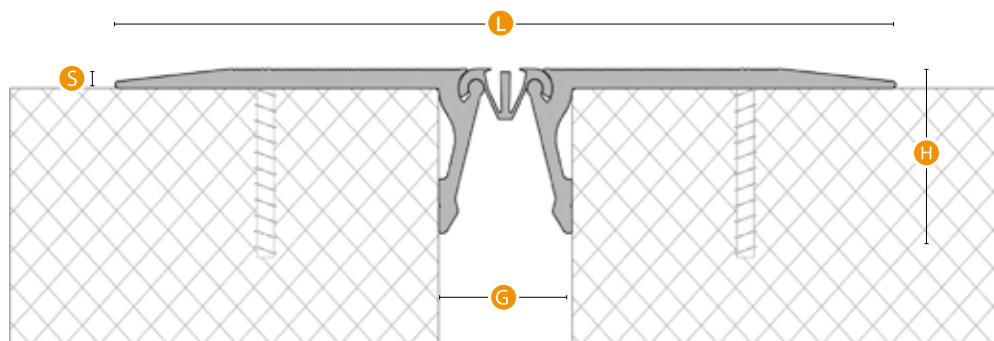
### Description

Expansion Joint cover for 50 mm joints subject to movement up to +/-10 mm ideal for commercial and industrial environments, suitable for the heavy traffic of forklifts and pallet trucks. The system is made entirely of aluminum. Very flat design that minimizes the bump.

- Knurled antislip surface.
- Bar length 4 m.
- L = 50/60 mm self-tapping fixing.

**On request:** profiles to length, special pieces, corner versions.

### Sezione / Section



### Serie K WORK F G50

Ambito Field	Pavimento finito Finished floor	Sistema System	G	L	H	S	Mov. tot. TERMICO Tot. thermic mov.	Mov. tot. SISMICO Seismic tot. mov.
Uso Use	Pedonale - Gomma piena - Vulkollan Pedestrian - Solid tyre - Vulkollan	K WORK F G50	50	240	40	5,5	12 (+/- 6)	20 (+/- 10)
Transito Transit (pag. 06)	A - B - C - D - E/b - F - G/a							
Finitura Finish	Alluminio Aluminium							

Valori in mm / Values in mm



[www.tecnokgiunti.it](http://www.tecnokgiunti.it) - per il download di:

BIM / Dwg / Scheda in pdf / Voce di Capitolato / Scheda di Posa in Opera / Manuale di Manutenzione / Caratteristiche dei materiali



**TECNOGIUNTI**  
Seismic Joint Covers

Tecno K Giunti S.r.l.  
Sede legale: Via Laurentina (km 25), n°68  
Pomezia 00071 (RM) Italy  
C.F. e P.Iva: 12059091004

Stabilimento produttivo,  
ufficio tecnico e commerciale:  
via Pietà, n°96 - Savignano sul Rubicone 47039 (FC) Italy  
t. +39 0541 945909 - [info@tecnokgiunti.it](mailto:info@tecnokgiunti.it)

# K WORK F G80

Posa su pavimento finito  
Surface mount systems



IT

## Descrizione

Sistema di giunzione a pavimento finito per giunti di 80 mm e movimento fino a +/-15 mm in ambienti commerciali ed industriali soggetti a traffico pesante di muletti e transpallets. Il sistema è realizzato completamente in alluminio tramite profilati laterali dotati di fori svasati e superficie in vista zigrinata antiscivolo ed elementi centrali infilati e scorrevoli. La superficie di passaggio del profilo è praticamente liscia, per transito dei veicoli senza scosse.

- Lunghezza barre 4 m.
- Fissaggio autofilettante L=50/60 mm.
- Superficie in vista antiscivolo.

**A richiesta:** barre a misura, pezzi speciali, versione ad angolo pavimento/parete.

EN

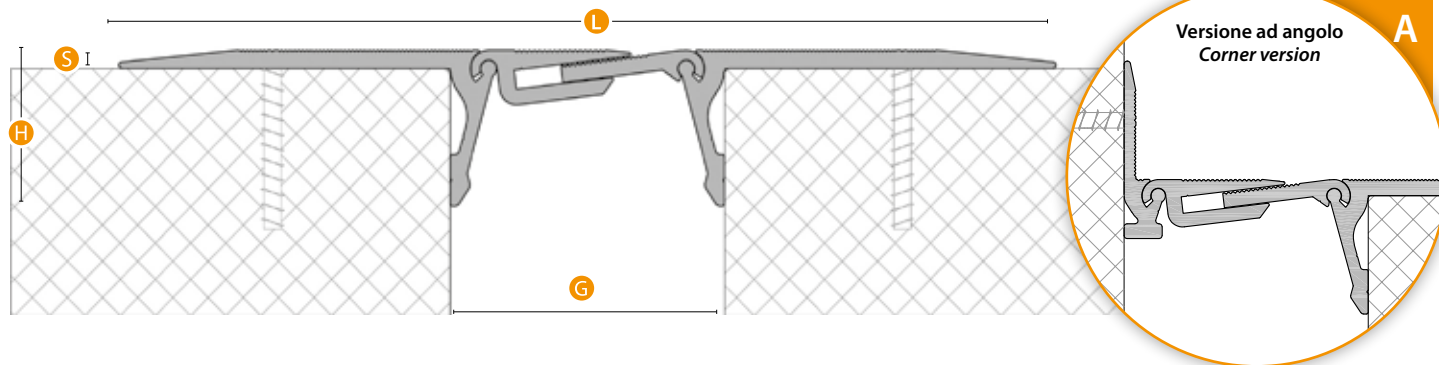
## Description

Expansion Joint cover for 80 mm joints subject to movement up to +/-15 mm ideal for commercial and industrial environments, suitable for the heavy traffic of forklifts and pallet trucks. The system is made entirely of aluminum. Very flat design that minimizes the bump.

- Knurled antislip surface.
- Bar length 4 m.
- L = 50/60 mm self-tapping fixing.

**On request:** profiles to length, special pieces, corner versions.

## Sezione / Section



## Serie K WORK F G80

Ambito Field	Pavimento finito Finished floor	Sistema System	G	L	H	S	Mov. tot. TERMICO Tot. thermic mov.	Mov. tot. SISMICO Seismic tot. mov.
Uso Use	Pedonale - Gomma piena - Vulkollan Pedestrian - Solid tyre - Vulkollan	K WORK F G80	80	280	40	5,5	20 (+/- 10)	30 (+/- 15)
Transito Transit (pag. 06)	A - B - C - D - E/b - F - G/a							
Finitura Finish	Alluminio Aluminium							

Valori in mm / Values in mm



[www.tecnokgiunti.it](http://www.tecnokgiunti.it) - per il download di:

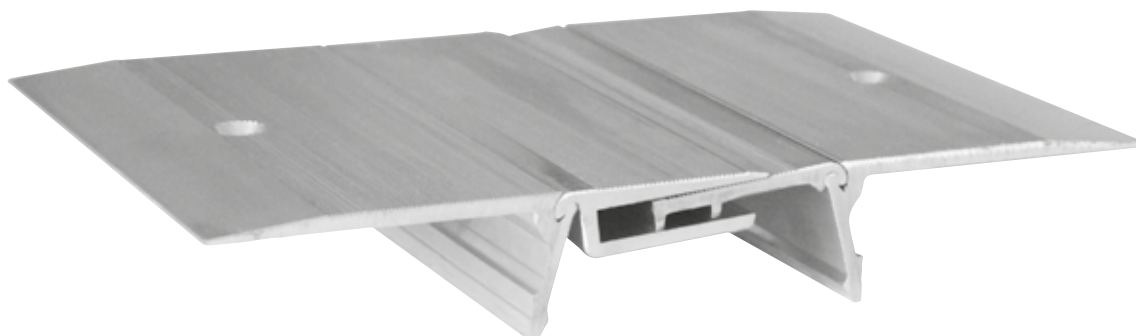
BIM / Dwg / Scheda in pdf / Voce di Capitolato / Scheda di Posa in Opera / Manuale di Manutenzione / Caratteristiche dei materiali





Posa su pavimento finito  
Surface mount systems

# K WORK F G120



IT

## Descrizione

Sistema di giunzione a pavimento finito per giunti di 120 mm e movimento fino a +/-25 mm in ambienti commerciali ed industriali soggetti a traffico pesante di muletti e transpallets. Il sistema è realizzato completamente in alluminio tramite profilati laterali dotati di fori svasati e superficie in vista zigrinata antiscivolo ed elementi centrali infilati e scorrevoli. La superficie di passaggio del profilo è praticamente liscia, per transito dei veicoli senza scosse.

- Lunghezza barre 4 m.
- Fissaggio autofilettante L=50/60 mm.
- Superficie in vista antiscivolo.

**A richiesta:** barre a misura, pezzi speciali, versione ad angolo pavimento/parete.

EN

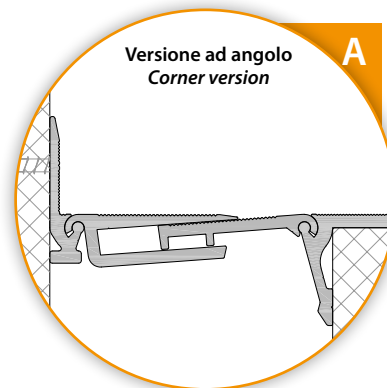
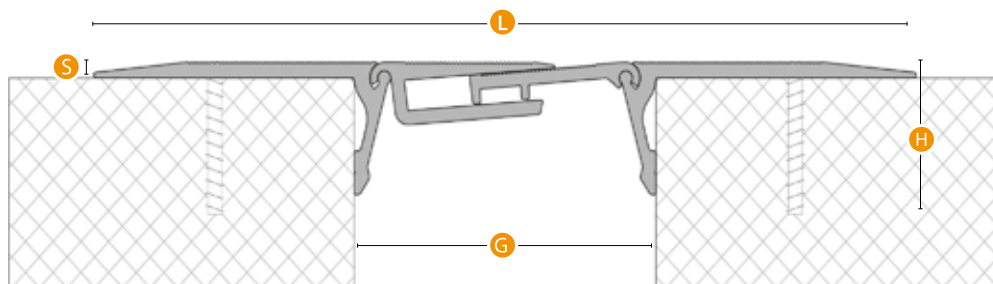
## Description

Expansion Joint cover for 120 mm joints subject to movement up to +/-25 mm ideal for commercial and industrial environments, suitable for the heavy traffic of forklifts and pallet trucks. The system is made entirely of aluminum. Very flat design that minimizes the bump.

- Knurled antislip surface.
- Bar length 4 m.
- L = 50/60 mm self-tapping fixing.

**On request:** profiles to length, special pieces, corner versions.

## Sezione / Section



## Serie K WORK F G120

Ambito Field	Pavimento finito Finished floor	Sistema System	G	L	H	S	Mov. tot. TERMICO Tot. thermic mov.	Mov. tot. SISMICO Seismic tot. mov.
Uso Use	Pedonale - Gomma piena - Vulkollan Pedestrian - Solid tyre - Vulkollan	K WORK F G120	120	315	40	5,5	40 (+/- 20)	50 (+/- 25)
Transito Transit (pag. 06)	A - B - C - D/b - E/b - F - G/a							
Finitura Finish	Alluminio Aluminium							

Valori in mm / Values in mm

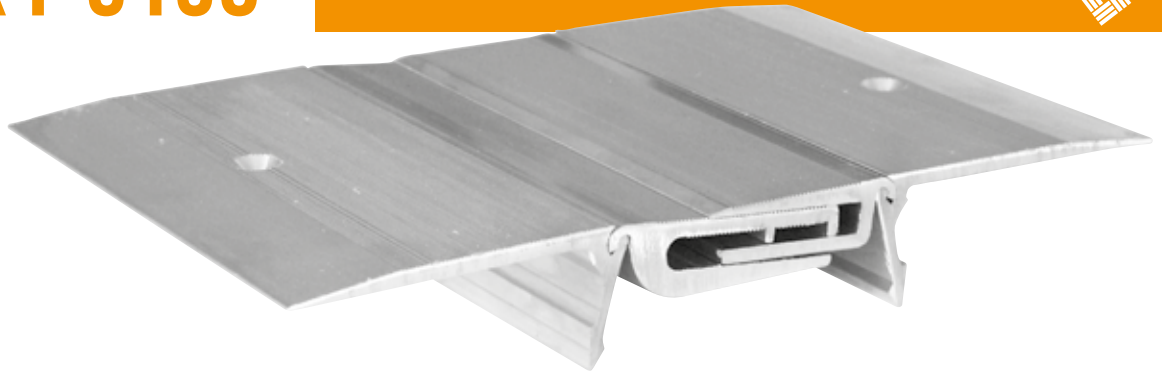
[www.tecnokgiunti.it](http://www.tecnokgiunti.it) - per il download di:

BIM / Dwg / Scheda in pdf / Voce di Capitolato / Scheda di Posa in Opera / Manuale di Manutenzione / Caratteristiche dei materiali



# K WORK F G150

Posa su pavimento finito  
Surface mount systems



IT

## Descrizione

Sistema di giunzione a pavimento finito per giunti di 150 mm e movimento fino a +/-25 mm in ambienti commerciali ed industriali soggetti a traffico pesante di muletti e transpallets. Il sistema è realizzato completamente in alluminio tramite profilati laterali dotati di fori svasati e superficie in vista zigrinata antiscivolo ed elementi centrali infilati e scorrevoli. La superficie di passaggio del profilo è praticamente liscia, per transito dei veicoli senza scosse.

- Lunghezza barre 4 m.
- Fissaggio autofilettante L=50 mm.
- Superficie in vista antiscivolo.

**A richiesta:** barre a misura, pezzi speciali, versione ad angolo pavimento/parete.

EN

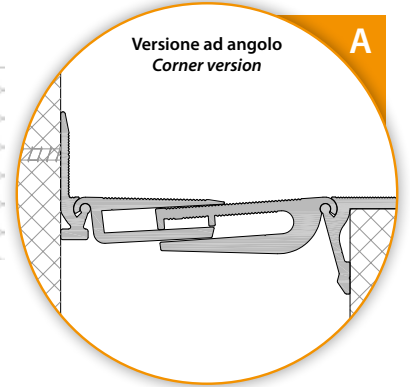
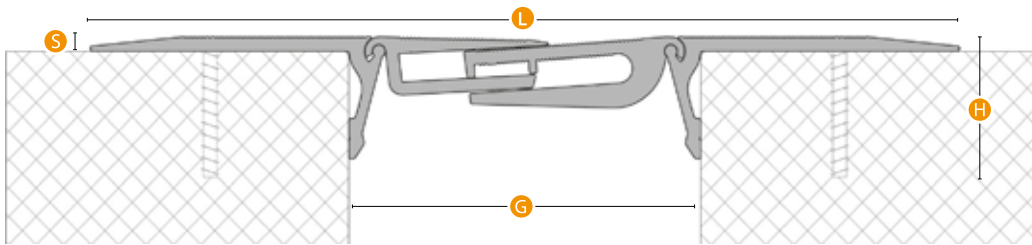
## Description

Expansion Joint cover for 150 mm joints subject to movement up to +/-25 mm ideal for commercial and industrial environments, suitable for the heavy traffic of forklifts and pallet trucks. The system is made entirely of aluminum. Very flat design that minimizes the bump.

- Knurled antislip surface.
- Bar length 4 m.
- L = 50 mm self-tapping fixing.

**On request:** profiles to length, special pieces, corner versions.

## Sezione / Section



## Serie KWORK F G150

Ambito Field	Pavimento finito Finished floor	Sistema System	G	L	H	S	Mov. tot. TERMICO Tot. thermic mov.	Mov. tot. SISMICO Seismic tot. mov.
Uso Use	Pedonale - Gomma piena - Vulkollan Pedestrian - Solid tyre - Vulkollan	KWORK F G150	150	335	40	5,5	40 (+/- 20)	50 (+/- 25)
Transito Transit (pag. 06)	A - B - C - D/b - E/b - F - G/a							
Finitura Finish	Alluminio Aluminium							

Valori in mm / Values in mm



[www.tecnokgiunti.it](http://www.tecnokgiunti.it) - per il download di:

BIM / Dwg / Scheda in pdf / Voce di Capitolato / Scheda di Posa in Opera / Manuale di Manutenzione / Caratteristiche dei materiali





Posa su pavimento finito  
Surface mount systems

# K WORK F G200



IT

## Descrizione

Sistema di giunzione a pavimento finito per giunti di 200 mm e movimento fino a +/- 50 mm in ambienti commerciali ed industriali soggetti a traffico pesante di muletti e transpallets. Il sistema è realizzato completamente in alluminio tramite profilati laterali dotati di fori svasati e superficie in vista zigrinata antiscivolo ed elementi centrali infilati e scorrevoli. La superficie di passaggio del profilo è praticamente liscia, per transito dei veicoli senza scosse.

- Grande movimento.
- Lunghezza barre 4 m.
- Fissaggio autofilettante L=50/60 mm.
- Superficie in vista antiscivolo.

**A richiesta:** barre a misura, pezzi speciali, versione ad angolo pavimento/parete.

EN

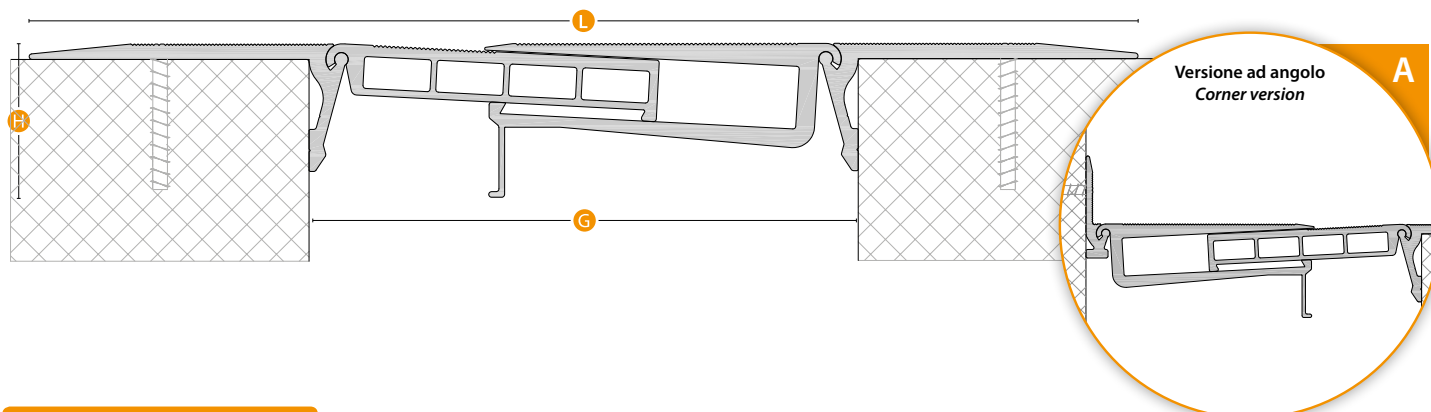
## Description

Expansion Joint cover for 200 mm joints subject to movement up to +/- 50 mm ideal for commercial and industrial environments, suitable for the heavy traffic of forklifts and pallet trucks. The system is made entirely of aluminum. Very flat design that minimizes the bump.

- Surface Mount.
- Bar length 4 m.
- Knurled antislip surface.
- Self-tapping fixing L= 50/60 mm.

**On request:** profiles to length, special pieces, corner versions.

## Sezione / Section



## Serie K WORK F G200

Ambito Field	Pavimento Floor	Sistema System	G	L	H	Mov. tot. TERMICO Tot. thermic mov.	Mov. tot. SISMICO Seismic tot. mov.
Uso Use	Pedonale - Gomma piena - Vulkollan Pedestrian - Solid tyre - Vulkollan	K WORK F G200	200	396	55	60 (+/- 30)	100 (+/- 50)
Transito Transit (pag. 06)	A - B - C - D/b - E/b - F - G/a						
Finitura Finish	Alluminio Aluminium						

Valori in mm / Values in mm



[www.tecnokgiunti.it](http://www.tecnokgiunti.it) - per il download di:

BIM / Dwg / Scheda in pdf / Voce di Capitolato / Scheda di Posa in Opera / Manuale di Manutenzione / Caratteristiche dei materiali



**TECNOGIUNTI**  
Seismic Joint Covers

Tecno K Giunti S.r.l.  
Sede legale: Via Laurentina (km 25), n°68  
Pomezia 00071 (RM) Italy  
C.F. e P.Iva: 12059091004

Stabilimento produttivo,  
ufficio tecnico e commerciale:  
via Pietà, n°96 - Savignano sul Rubicone 47039 (FC) Italy  
t. +39 0541 945909 - [info@tecnokgiunti.it](mailto:info@tecnokgiunti.it)

# K FIRE CABLE

Tagliafuoco certificati UNI EN 1366-4:2010  
Fire barriers



IT

## Descrizione

Sistema tagliafuoco per giunti di dilatazione a parete o solaio con larghezza fino a 100 mm, costituito da un cordone flessibile di fibra minerale atossica, imputrescibile, rivestito esternamente da una trecciatura di fibra di vetro a maglia aperta. La giunzione fra rotoli consecutivi avviene tramite semplice sovrapposizione. Sistema certificato secondo la vigente normativa europea UNI EN 1366-4:2010.

- Disponibili certificazioni separate per posa a parete o solaio.
- Posa mediante semplice inserimento a pressione, ai fini della certificazione non sono necessari collanti o fissaggi integrativi. Si raccomanda comunque per l'impiego a soffitto, l'abbinamento a coprigiunti.

A richiesta: rotoli a misura.

EN

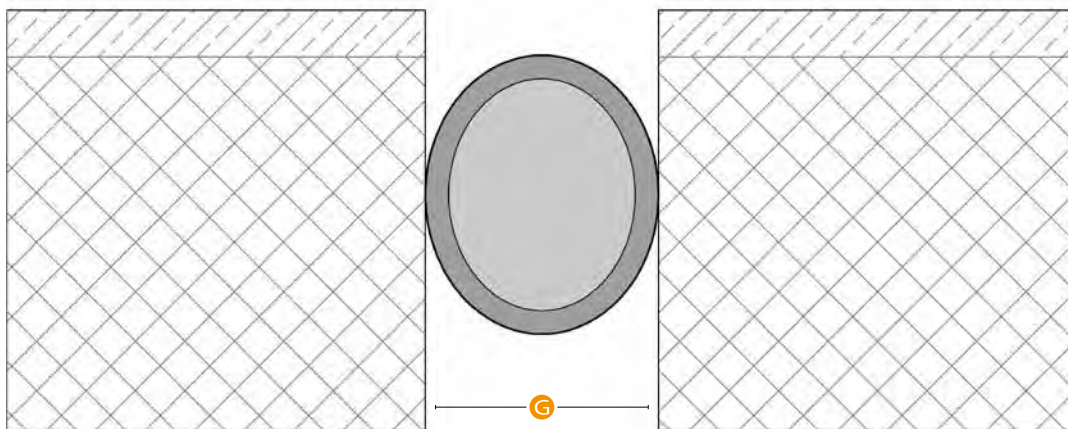
## Description

Fire barrier system for expansion joints in wall or floor, joint width up to 100 mm. The system consists of a flexible cord made of mineral fiber non-toxic, not subject to putrefaction. The junction between consecutive rolls is through simple overlap. System certified according to the current European standard UNI EN 1366-4:2010. No glue or fixings needed, installs easily by pushing it into the joint.

- Available separate certifications for installation on the wall or floor.
- Ease of installation, no glue or sealants required by certification. If used for the ceiling, we recommend the use of cover joints.

On request : pieces to length.

## Sezione / Section



## Serie K FIRE CABLE

Ambito Field	Tagliafuoco certificato a pavimento-parete Fire barrier	Sistema System	G	Diametro Diameter	Lungh. Rotolo Roll length	Mov. tot. TERMICO Tot. thermic mov.	Mov. tot. SISMICO Seismic tot. mov.
Uso Use	EI 180 EI 180	K FIRE CABLE 20	10	20	50	20 (+/- 10)	20 (+/- 10)
		K FIRE CABLE 30	20	30	50	20 (+/- 10)	20 (+/- 10)
		K FIRE CABLE 40	30	40	20	20 (+/- 10)	20 (+/- 10)
		K FIRE CABLE 50	40	50	20	20 (+/- 10)	20 (+/- 10)
		K FIRE CABLE 60	50	60	20	20 (+/- 10)	20 (+/- 10)
		K FIRE CABLE 70	60	70	20	20 (+/- 10)	20 (+/- 10)
		K FIRE CABLE 80	70	80	15	20 (+/- 10)	20 (+/- 10)
		K FIRE CABLE 90	80	90	15	20 (+/- 10)	20 (+/- 10)
		K FIRE CABLE 100	90	100	10	20 (+/- 10)	20 (+/- 10)
		K FIRE CABLE 120	100	120	5	30 (+/- 15)	30 (+/- 15)

Valori in mm / Values in mm



[www.tecnokgiunti.it](http://www.tecnokgiunti.it) - per il download di:

BIM / Dwg / Scheda in pdf / Voce di Capitolato / Scheda di Posa in Opera / Manuale di Manutenzione / Caratteristiche dei materiali



Tagliafuoco certificati UNI EN 1366-4:2010  
Fire barriers

# K FIRE PAD



IT

## Descrizione

Sistema tagliafuoco per giunti di dilatazione a parete o solaio con larghezza da 10 cm a 1,2 m, costituito da un pannello a sezione rettangolare con alette superiori di fissaggio, riempito con fibra minerale. Le bandelle fuoriuscenti dal pannello vengono efficacemente fissate nello spessore di solaio/parete tramite opportuno ancoraggio meccanico. La giunzione fra pannelli diversi consecutivi avviene tramite immaschiamento per sovrapposizione. Sistema certificato secondo la vigente normativa europea UNI EN 1366-4:2010.

- **Disponibili certificazioni separate per posa a parete o solaio.**
- **Grazie al fissaggio meccanico il sistema si mantiene operativo anche in caso di movimenti sismici, fino al superamento dei movimenti di progetto.**
- **Disponibili per giunti fino a 1,2m.**

A richiesta: pannelli a misura.

EN

## Description

Fire barrier system for expansion joints in wall or floor with a width from 10 cm to 1,2 m consisting of a panel with a rectangular section with fastening wings, filled with mineral fiber. The fastening wings are fixed in the thickness of the floor / wall using appropriate mechanical fixing. The junction between consecutive panels is through interlocking. System certified according to the current European standard UNI EN 1366-4:2010.

- **Separate certifications available for installation on the wall or ceiling.**
- **Thanks to the mechanical fixing the system remains operational even in the event of seismic movements, according to the movement provided by the structural project.**
- **Suitable for joint width up to 1,2 m.**

On request: to measure panels.

## Sezione / Section



## Serie K FIRE PAD

Sistema System	EI	G	Larghez. Width	Spessore Thickness	Lungh. rotolo Roll length	Mov. tot. Termico Tot. thermic mov.	Mov. tot. sismico Seismic tot. mov.
K FIRE PAD 120	EI 180	100	120	100	5	40 (+/-20)	120 (+/-60)
K FIRE PAD 150	EI 180	120	150	100	5	60 (+/-30)	140 (+/-70)
K FIRE PAD 180	EI 180	150	180	125	5	60 (+/-30)	140 (+/-70)
K FIRE PAD 210	EI 180	180	210	125	5	60 (+/-30)	140 (+/-70)
K FIRE PAD 230	EI 180	200	230	125	5	60 (+/-30)	140 (+/-70)
K FIRE PAD 280	EI120/EI180*	250	280	150/250	5	60 (+/-30)	140 (+/-70)
K FIRE PAD 330	EI120/EI180*	300	330	150/250	5	60 (+/-30)	140 (+/-70)
K FIRE PAD 380	EI120/EI180*	350	380	150/250	5	60 (+/-30)	140 (+/-70)
K FIRE PAD 450	EI120/EI180*	400	450	250	-	100 (+/-50)	180 (+/-90)
K FIRE PAD 500	EI120/EI180*	450	500	250	-	100 (+/-50)	180 (+/-90)
K FIRE PAD 550	EI120/EI180*	500	550	250	-	100 (+/-50)	180 (+/-90)
K FIRE PAD 600	EI120/EI180*	550	600	250	-	100 (+/-50)	180 (+/-90)
K FIRE PAD 650	EI120/EI180*	600	650	250	-	100 (+/-50)	180 (+/-90)
K FIRE PAD 700	EI120/EI180*	650	700	250	-	100 (+/-50)	180 (+/-90)
K FIRE PAD 750	EI120/EI180*	700	750	250	-	100 (+/-50)	180 (+/-90)
K FIRE PAD 800	EI120/EI180*	750	800	250	-	100 (+/-50)	180 (+/-90)
K FIRE PAD 850	EI120/EI180*	800	850	250	-	100 (+/-50)	180 (+/-90)
K FIRE PAD 900	EI120/EI180*	850	900	250	-	100 (+/-50)	180 (+/-90)
K FIRE PAD 950	EI120/EI180*	900	950	250	-	100 (+/-50)	180 (+/-90)
K FIRE PAD 1000	EI120/EI180*	950	1000	250	-	100 (+/-50)	180 (+/-90)
K FIRE PAD 1050	EI120/EI180*	1000	1050	250	-	100 (+/-50)	180 (+/-90)
K FIRE PAD 1100	EI120/EI180*	1050	1100	250	-	100 (+/-50)	180 (+/-90)
K FIRE PAD 1150	EI120/EI180*	1100	1150	250	-	100 (+/-50)	180 (+/-90)
K FIRE PAD 1200	EI120/EI180*	1150	1200	250	-	100 (+/-50)	180 (+/-90)
K FIRE PAD 1250	EI120/EI180*	1200	1250	250	-	100 (+/-50)	180 (+/-90)

\* VERSIONE CON ARMATURA / Reinforced version

Valori in mm / Values in mm

[www.tecnokgiunti.it](http://www.tecnokgiunti.it) - per il download di:

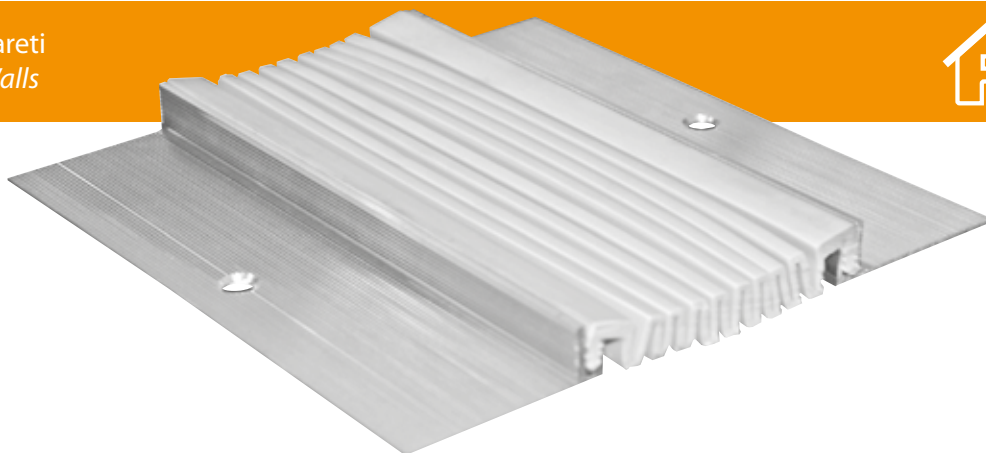
BIM / Dwg / Scheda in pdf / Voce di Capitolato / Scheda di Posa in Opera / Manuale di Manutenzione / Caratteristiche dei materiali

**TECNOGIUNTI**  
Seismic Joint Covers

Tecnok Giunti S.r.l.  
Sede legale: Via Laurentina (km 25), n°68  
Pomezia 00071 (RM) Italy  
C.F. e P.Iva: 12059091004

Stabilimento produttivo,  
ufficio tecnico e commerciale:  
via Pietà, n°96 - Savignano sul Rubicone 47039 (FC) Italy  
t. +39 0541 945909 - [info@tecnokgiunti.it](mailto:info@tecnokgiunti.it)





IT

## Descrizione

Sistema di giunzione impermeabile ed a tenuta d'aria per giunti a parete interna o esterna con posa sul finito, per giunti di larghezza di 350 mm e movimento fino a +/-80 mm. Profili laterali in vista in alluminio zigrinato con fori svasati e guarnizione centrale a soffietto in gomma/PVC di colore grigio. Grazie alla sua conformazione il sistema è adatto indifferentemente a giunti piani e d'angolo con qualsiasi inclinazione. La posa sul finito permette di mascherare eventuali irregolarità del giunto grazie alle guarnizioni di appoggio in espanso cellulare. Inserimento della guarnizione dall'esterno a pressione per evitare scivolamenti.

- Adatto anche a giunti di larghezza irregolare.
- Lunghezza barre 4 m.
- Lunghezza guarnizione max 50 m.
- Fissaggio Inox.
- Guarnizione di colore grigio.
- Adatto a giunti piani e d'angolo.

**A richiesta:** barre a misura, pezzi speciali, guarnizioni colorate, versione sottointonaco.

EN

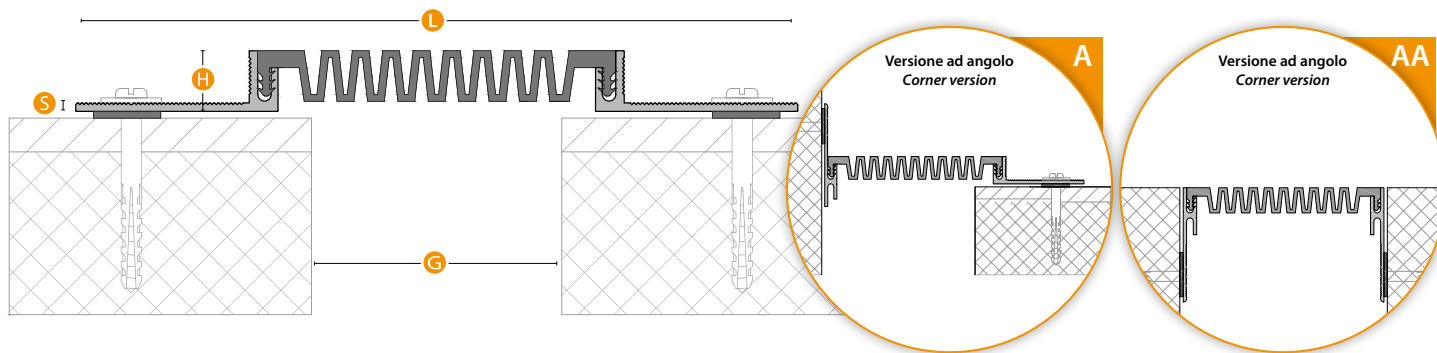
## Description

Expansion joint system waterproof and airtight for walls & ceilings. for joints up to 350 mm, subject to movement up to +/-80 mm. Visible side brackets made of knurled aluminum, with countersunk holes, central gasket made of rubber/pvc. Standard color: gray. The system is suitable for corner joints with any inclination. The laying on the finished surface hide any irregularities of the joint. The contact surface to the wall, is equipped with a layer of soft material. Insertion of the gasket from the outside by pushing.

- Suitable for joints with irregular width.
- Bar length 4 m.
- Gasket length up to 50 m.
- Stainless steel fixing.
- Gaskets gray.
- Suitable for corner joints.

**On request:** profiles to length, special pieces, other colours.

## Sezione / Section



## Serie K WALL

Ambito Field	Parete esterna	Sistema System	G	L	H	S	Mov. tot. DI ESERCIZIO Exercise tot. mov.	Mov. tot. SISMICO Seismic tot. mov.
Uso Use	Impermeabilizzazione verticale	K WALL G50	50-70	170	18	2,5	60 (+/- 30)	100%
Transito Transit (pag. 06)		K WALL G100	80-150	220	18	2,5	70 (+/- 35)	100%
Finitura Finish	Gomma / PVC - Alluminio Rubber / PVC - Aluminium	K WALL G200	160-220	320	18	2,5	100 (+/- 50)	100%
		K WALL G300	230-350	420	18	2,5	160 (+/- 80)	100%

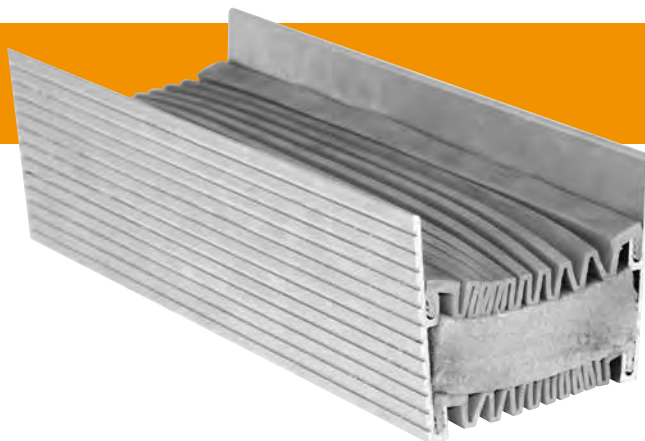
Valori in mm / Values in mm



[www.tecnokgiunti.it](http://www.tecnokgiunti.it) - per il download di:

BIM / Dwg / Scheda in pdf / Voce di Capitolato / Scheda di Posa in Opera / Manuale di Manutenzione / Caratteristiche dei materiali





IT

## Descrizione

Sistema di giunzione impermeabile a tenuta d'aria e per isolamento termico/acustico di giunti a parete interna o esterna con posa compresa nello spessore di parete. Adatto a giunti di larghezza fino a 350 mm e con movimento fino a +/-80 mm. Il sistema è dotato di doppia guarnizione interna/esterna a soffietto in gomma/PVC di colore grigio con interposto strato isolante termico, fonoassorbente e autoestinguente. Profili laterali portanti in alluminio a scomparsa nello spessore di parete con fori svasati. Inserimento delle guarnizioni a pressione per evitare scivolamenti.

- Mitiga il ponte termico/acustico.
- Lunghezza barre 4 m.
- Lunghezza guarnizioni max 50 m.
- Fissaggio Inox incluso.
- Guarnizioni di colore grigio.

A richiesta: barre a misura, pezzi speciali, guarnizioni colorate.

EN

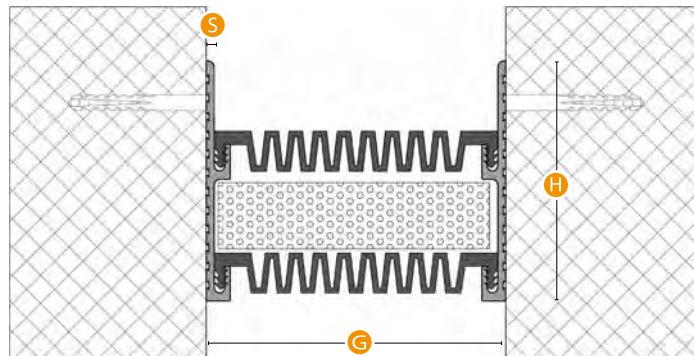
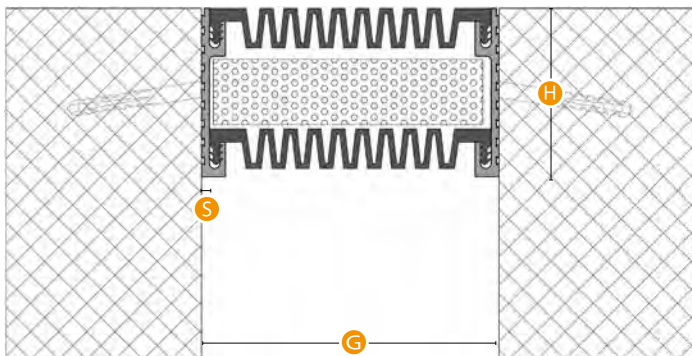
## Description

Expansion joint system waterproof, soundproof and airtight for walls & ceilings. For joints up to 350 mm, subject to movement up to +/-80 mm. Double gasket made of rubber/pvc. Between the two seals there is a soundproof and airtight layer. Standard color: gray. Insertion of the gasket from the outside by pushing.

- Soundproof, airtight.
- Bar length 4 m.
- Gasket length up to 50 m.
- Stainless steel fixing.
- Gaskets gray.

On request: profiles to length, special pieces, other colours.

## Sezione / Section



## Serie K WALL 2

Ambito Field	Parete esterna	Sistema System	G	H	S	Mov. tot. DI ESERCIZIO Exercise tot. mov.	Mov. tot. SISMICO Seismic tot. mov.
Uso Use	Impermeabilizzazione verticale	K WALL 2 G50 H64 - K WALL 2 G50 H90	50-70	64-90	3	60 (+/- 30)	100%
Transito Transit (pag. 06)		K WALL 2 G100 H64 - K WALL 2 G100 H90	80-150	64-90	3	70 (+/- 35)	100%
Finitura Finish	Gomma / PVC - Alluminio Rubber / PVC - Aluminium	K WALL 2 G200 H64 - K WALL 2 G200 H90	160-220	64-90	3	100 (+/- 50)	100%
		K WALL 2 G300 H64 - K WALL 2 G300 H90	230-350	64-90	3	160 (+/- 80)	100%

Valori in mm / Values in mm



[www.tecnokgiunti.it](http://www.tecnokgiunti.it) - per il download di:

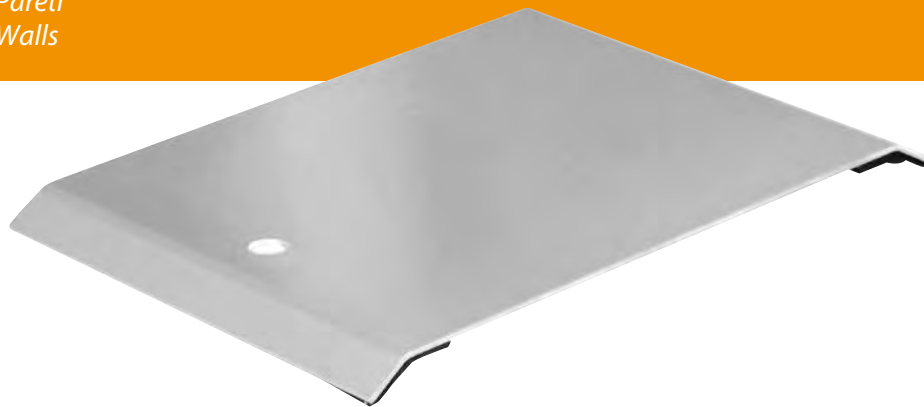
BIM / Dwg / Scheda in pdf / Voce di Capitolato / Scheda di Posa in Opera / Manuale di Manutenzione / Caratteristiche dei materiali



**TECNOGIUNTI**  
Seismic Joint Covers

Tecno K Giunti S.r.l.  
Sede legale: Via Laurentina (km 25), n°68  
Pomezia 00071 (RM) Italy  
C.F. e P.Iva: 12059091004

Stabilimento produttivo,  
ufficio tecnico e commerciale:  
via Pietà, n°96 - Savignano sul Rubicone 47039 (FC) Italy  
t. +39 0541 945909 - [info@tecnokgiunti.it](mailto:info@tecnokgiunti.it)



IT

## Descrizione

Coprigiunto in lamiera di alluminio piegata ai bordi per posa su giunti di pareti e soffitti finiti interni. Adatto a giunti piani o d'angolo (versioni A) con larghezza del giunto fino a 300 mm. Superficie in vista liscia e sezione dotata di piegature di irrigidimento. Le superfici di appoggio alla parete sono dotate di cuscinetti di appoggio in espanso cellulare. Fornito completo di fori svasati, tasselli in Nylon e viti Inox. Colore preverniciato silver. In caso di fissaggio su pareti esterne il coprigiunto non garantisce la tenuta all'acqua.

- Finitura gradevole.
- Lunghezza barre 3 m.
- Fissaggio Inox L=50/60 mm.

**A richiesta:** colori standard alluminio naturale e bianco RAL 9010; fuori standard verniciatura RAL.

EN

## Description

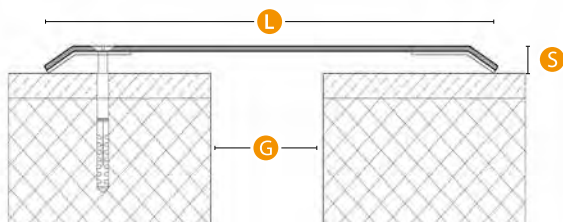
Expansion joint cover, made of aluminum sheet, for walls & ceilings, for joints up to 300 mm. Designed for use in wall and ceiling finishes. The system is also suitable for corner joints (A version). The contact surface to the wall, is equipped with a layer of soft material. Supplied complete of countersunk holes, plastic anchors and stainless steel screws. Standard colour: Silver / White.

- Aesthetically pleasing.
- Bar length 3 m.
- Stainless steel fixing L = 60 mm.

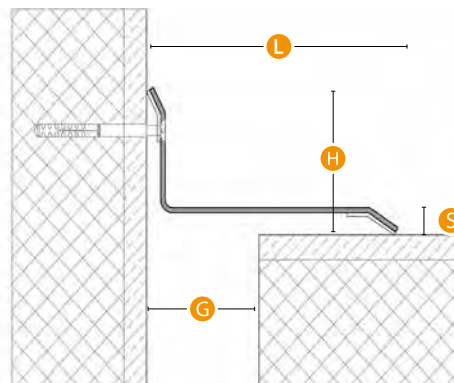
**On request:** other colours.

## Sezione / Section

Serie K COVER



Serie K COVER A



## Serie K COVER

Ambito Field	Parete interna Wall	Sistema System	G	L	H	S	Mov. tot. TERMICO Tot. thermic mov.	Mov. tot. SISMICO Seismic tot. mov.
Uso Use	Estetico Esthetic	K COVER G50 / K COVER A G50	50	200/125	60	12	100 (+/- 50)	100%
		K COVER G100 / K COVER A G100	100	250/175	60	12	140 (+/- 70)	100%
Transito Transit (pag. 06)		K COVER G150 / K COVER A G150	150	300/225	60	12	140 (+/- 70)	100%
		K COVER G200 / K COVER A G200	200	350/275	60	12	140 (+/- 70)	100%
Finitura Finish	Alluminio Aluminium	K COVER G250 / K COVER A G250	250	400/325	60	12	140 (+/- 70)	100%
		K COVER G300 / K COVER A G300	300	450/375	60	12	140 (+/- 70)	100%

Valori in mm / Values in mm



[www.tecnokgiunti.it](http://www.tecnokgiunti.it) - per il download di:

BIM / Dwg / Scheda in pdf / Voce di Capitolato / Scheda di Posa in Opera / Manuale di Manutenzione / Caratteristiche dei materiali





IT

**Descrizione**

Coprigiunto in alluminio estruso a caldo per posa su pareti e soffitti finiti interni. Adatto a giunti piani o d'angolo (versioni A) con larghezza del giunto fino a 100 mm. Superficie in vista con finitura millerighe e sezione dotata di nervature di irrigidimento. Fornito completo di fori svasati, tasselli in Nylon e viti Inox. Colore alluminio naturale, preverniciato RAL a richiesta. In caso di fissaggio su pareti esterne il coprigiunto non garantisce la tenuta all'acqua.

- Finitura gradevole.
- Lunghezza barre 3 m.
- Fissaggio Inox L=50/60 mm.
- Colore alluminio naturale.

**A richiesta:** barre a misura, verniciatura RAL.

EN

**Description**

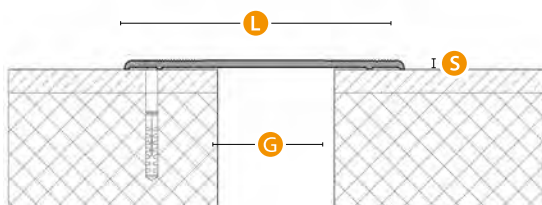
Expansion joint cover, made of aluminum sheet, for walls & ceilings, for joints up to 100 mm. Designed for use in wall and ceiling finishes. The system is also suitable for corner joints (A version) ribbed finish aluminium. Supplied complete of countersunk holes, plastic anchors and stainless steel screws. Standard colour: Silver

- Aesthetically pleasing.
- Bar length 3 m.
- Stainless steel fixing L = 60 mm.

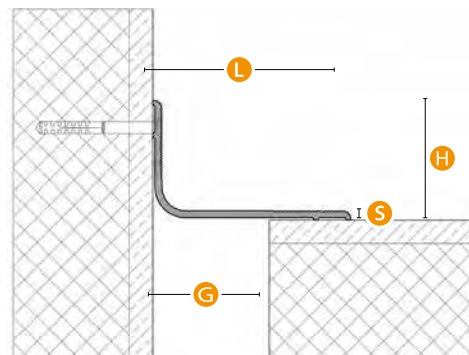
**On request:** profiles to length, other colours.

**Sezione / Section**

Serie K PLAT



Serie K PLAT A

**Serie K PLAT**

Ambito Field	Parete interna Wall	Sistema System	G	L	H	S	Mov. tot. TERMICO Tot. thermic mov.	Mov. tot. SISMICO Seismic tot. mov.
Uso Use	Estetico Esthetic	K PLAT G30	0 - 30	70	-	3	20 (+/- 10)	100%
Transito Transit (pag. 06)		K PLAT A G30	0 - 30	50	40	3	20 (+/- 10)	100%
		K PLAT G50	30 - 70	120	-	4	40 (+/- 20)	100%
Finitura Finish	Alluminio Aluminium	K PLAT A G50	30 - 70	85	50	4	40 (+/- 20)	100%
		K PLAT G100	70 - 100	150	-	5,5	40 (+/- 20)	100%

Valori in mm / Values in mm



[www.tecnokgiunti.it](http://www.tecnokgiunti.it) - per il download di:

BIM / Dwg / Scheda in pdf / Voce di Capitolato / Scheda di Posa in Opera / Manuale di Manutenzione / Caratteristiche dei materiali

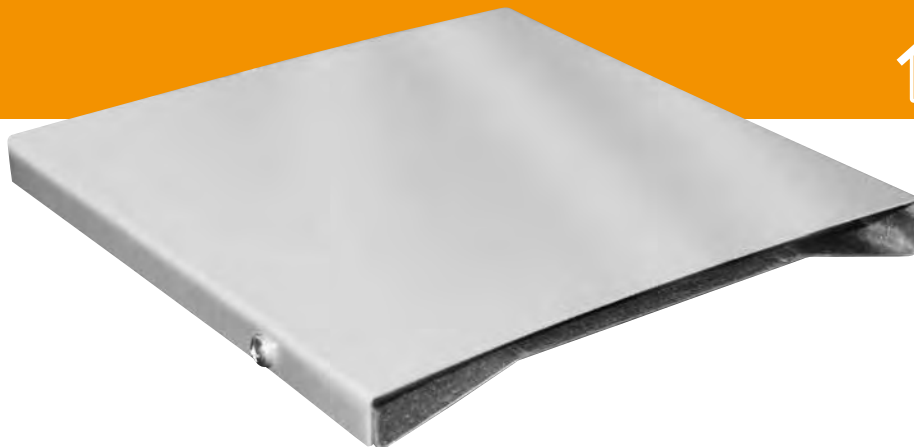


**TECNOGIUNTI**  
Seismic Joint Covers

**Tecno K Giunti S.r.l.**  
Sede legale: Via Laurentina (km 25), n°68  
Pomezia 00071 (RM) Italy  
C.F. e P.Iva: 12059091004

**Stabilimento produttivo,  
ufficio tecnico e commerciale:**  
via Pietà, n°96 - Savignano sul Rubicone 47039 (FC) Italy  
t. +39 0541 945909 - [info@tecnokgiunti.it](mailto:info@tecnokgiunti.it)





IT

## Descrizione

Coprigiunto in lamiera di alluminio piegata ai bordi per posa su giunti di pareti e soffitti finiti interni. Adatto a giunti piani o d'angolo (versioni A) con larghezza del giunto fino a 300 mm. Superficie in vista liscia senza viti sul fronte e con una vite al metro sul fianco. Fornito completo di sistema di fissaggio a scomparsa tramite clip strutturali nascoste, tasselli in Nylon e viti Inox. In caso di fissaggio su pareti esterne il coprigiunto non garantisce la tenuta all'acqua.

- Finitura gradevole.
- Lunghezza barre 3 m.
- Fissaggio con clips in lamiera a scomparsa, viti e tasselli inclusi.
- Colore alluminio naturale preverniciato Silver, preverniciato RAL.

**A richiesta:** colori standard alluminio naturale e bianco RAL 9010; fuori standard RAL a richiesta.

EN

## Description

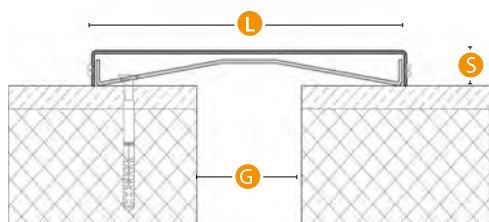
Expansion joint cover made of aluminum sheet, for walls & ceilings, for joints up to 300 mm. Designed for use in wall and ceiling finishes. The system is also suitable for corner joints (A version). No surface fixings, the screws are on the sides. Supplied complete of countersunk holes, plastic anchors and stainless steel screws. Standard colour: silver /white.

- Aesthetically pleasing.
- Bar length 3 m.
- Stainless steel fixing L=50/60 mm.

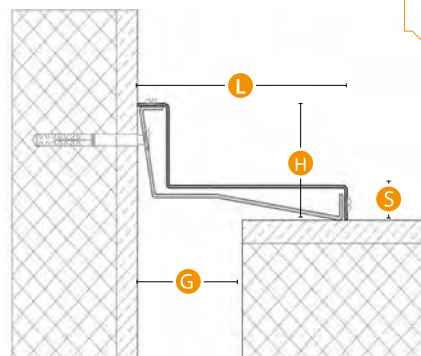
**On request:** profiles to length, other colours.

## Sezione / Section

Serie K CLIP



Serie K CLIP A



## Serie K CLIP

Ambito Field	Parete interna Wall	Sistema System	G	L	H	S	Mov. tot. TERMICO Tot. thermic mov.	Mov. tot. SISMICO Seismic tot. mov.
Uso Use	Estetico Esthetic	K CLIP G50 / K CLIP A G50	50	150/100	50	15	40 (+/- 20)	100%
		K CLIP G100 / K CLIP A G100	100	200/150	50	15	40 (+/- 20)	100%
Transito Transit (pag. 06)		K CLIP G150 / K CLIP A G150	150	250/200	50	15	40 (+/- 20)	100%
		K CLIP G200 / K CLIP A G200	200	300/250	50	15	40 (+/- 20)	100%
Finitura Finish	Alluminio Aluminium	K CLIP G250 / K CLIP A G250	250	350/300	50	15	40 (+/- 20)	100%
		K CLIP G300 / K CLIP A G300	300	400/350	50	15	40 (+/- 20)	100%

Valori in mm / Values in mm

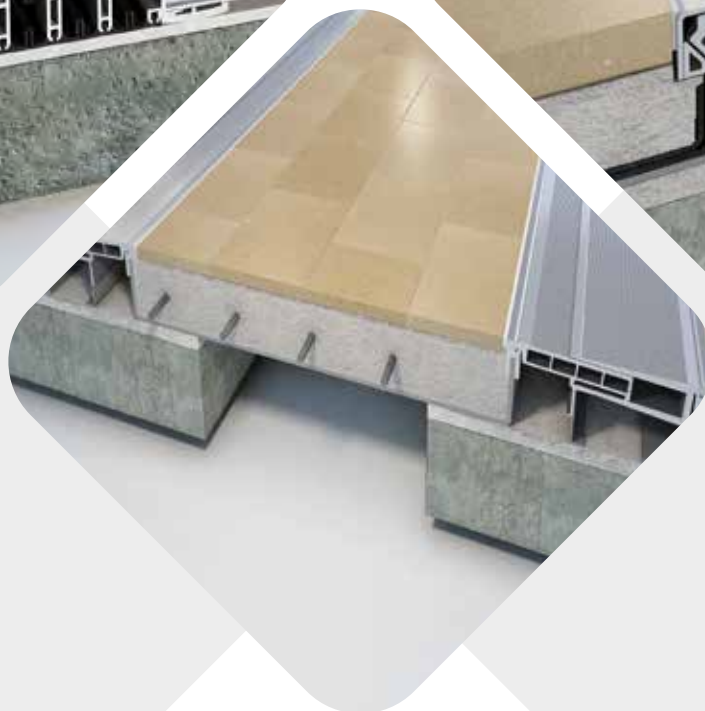


[www.tecnokgiunti.it](http://www.tecnokgiunti.it) - per il download di:

BIM / Dwg / Scheda in pdf / Voce di Capitolato / Scheda di Posa in Opera / Manuale di Manutenzione / Caratteristiche dei materiali



# WWW.TECNOKGIUNTI.IT



 **TECNOKGIUNTI**  
Seismic Joint Covers

**Tecno K Giunti S.r.l.**  
**Sede legale:**

Via Laurentina (km 25), n°68  
Pomezia 00071 (RM) Italy  
C.F. e P.Iva: 12059091004

**Stabilimento produttivo,  
ufficio tecnico e commerciale:**

Via Pietà, n°96  
Savignano sul Rubicone 47039 (FC) Italy  
t. +39 0541 945909 - info@tecnokgiunti.it



CATALOGO  
**2023**  
ITALIANO / ENGLISH



 **MADE IN ITALY**