



# AluFrames Pocket

Concealed door system without counterframe  
Sistema per porte a scomparsa senza controtelaio

The smart alternative to counterframe systems

L'alternativa smart ai sistemi con controtelaio

[www.ternoscorrevoli.com/aluframes-pocket](http://www.ternoscorrevoli.com/aluframes-pocket)

# AluFrames Pocket

AluFrames Pocket is an innovative system that allows you to **install sliding pocket doors without the need for a counterframe**. Designed to combine practicality and style, it offers **a revolutionary solution for optimizing spaces** while maintaining a modern and minimalist design.

AluFrames Pocket è un sistema innovativo che consente di **installare porte scorrevoli a scomparsa interno muro senza ricorrere a un controtelaio**. Progettato per coniugare praticità e design, rappresenta **una soluzione rivoluzionaria per chi desidera ottimizzare gli spazi** mantenendo uno stile moderno e minimale.





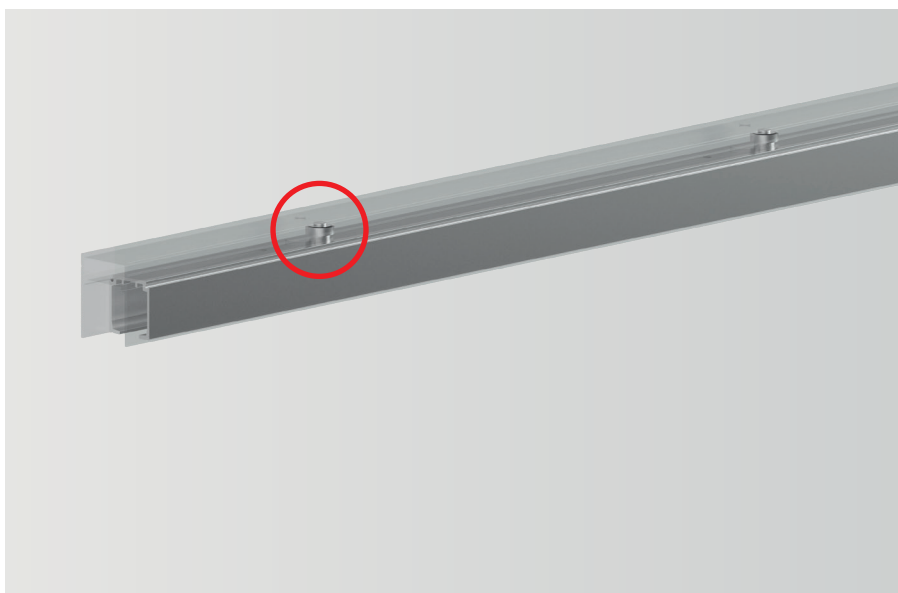
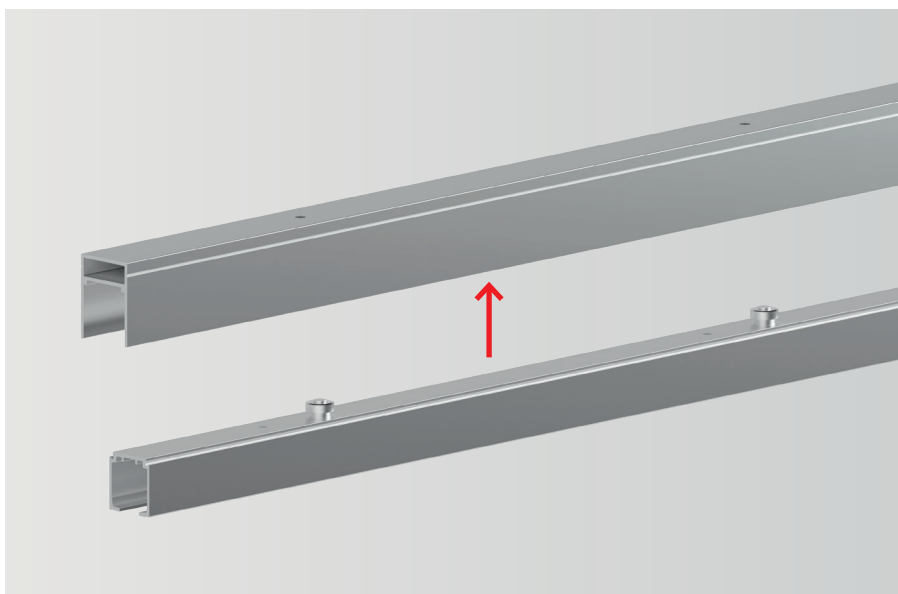
# How does it work?

The **AluFrames Pocket** system relies on two key mechanisms:

## 1. Track mounting system

The sliding track is securely anchored to a sturdy beam profile installed at the top of the wall cavity.

**Safety studs** fit into mortise-style holes to **firmly** attach the track to the beam profile, **ensuring stability and long-lasting performance**.



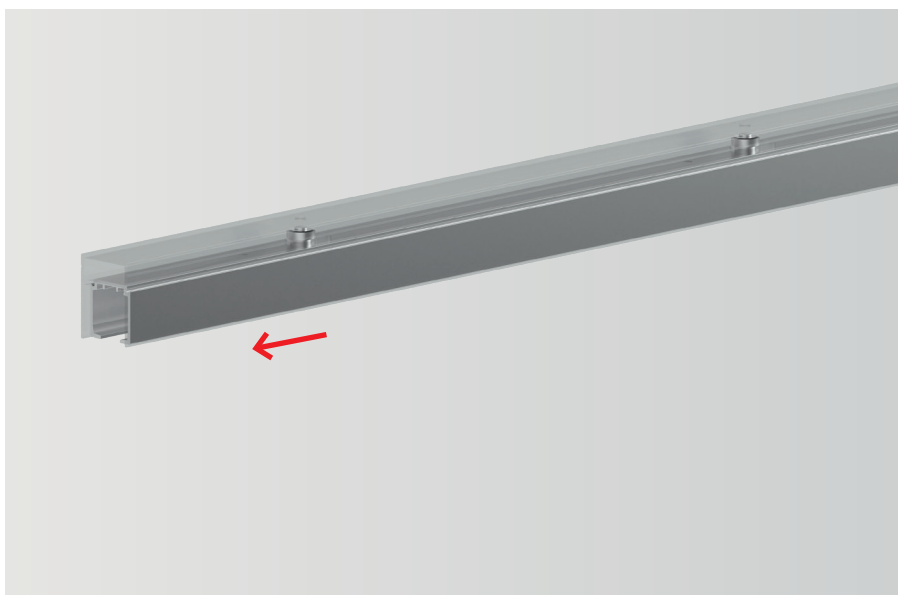
# Come funziona?

Il cuore del sistema **AluFrames Pocket** risiede in due meccanismi chiave:

## 1. Aggancio del binario di scorrimento

Il binario è ancorato a un robusto profilo a trave, fissato nella parte superiore della nicchia murale.

Grazie all'utilizzo di **borchie di sicurezza** che si inseriscono nei fori a testa di morto, il profilo di scorrimento si collega al profilo a trave in modo **stabile e affidabile**, garantendo una **perfetta funzionalità e durata nel tempo**.



## 2. Door fixing system

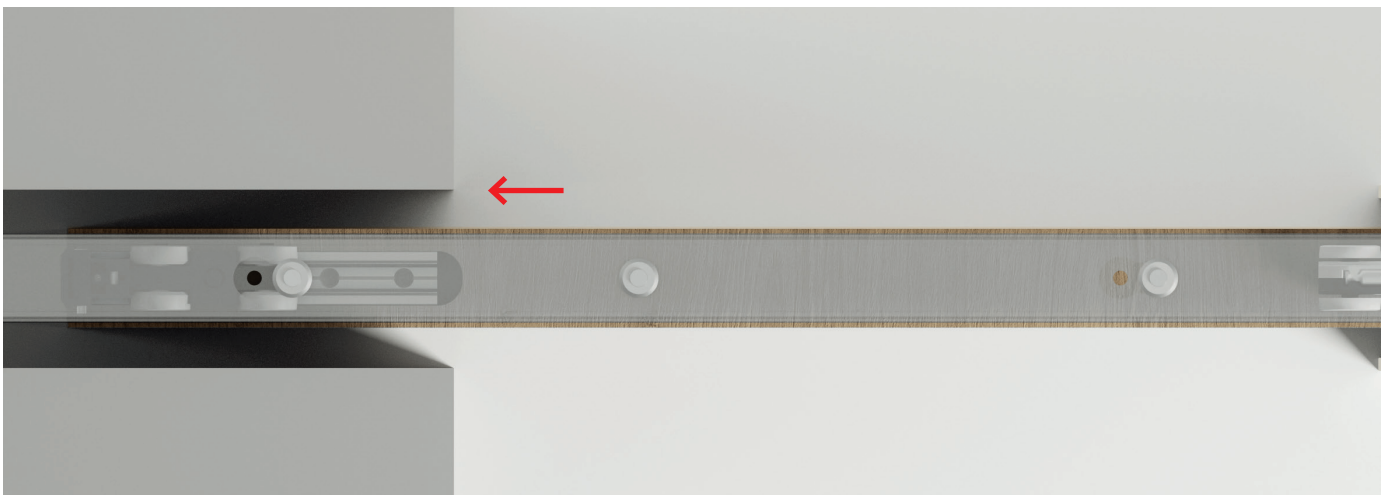
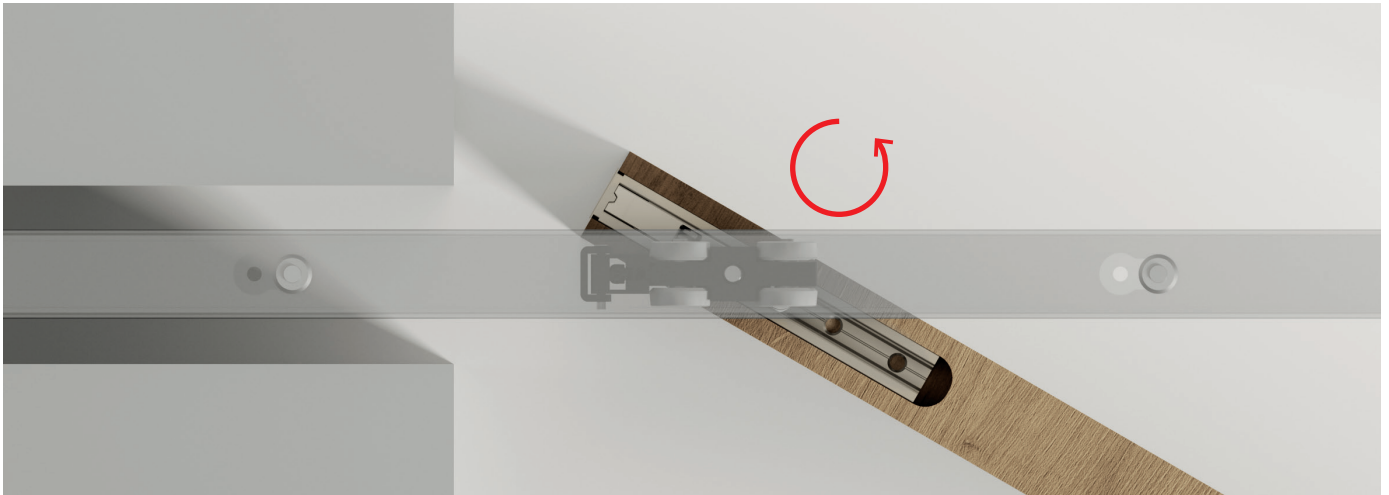
After positioning the first bracket (on the opening side, toward the wall cavity), **a simple rotational movement is all that's needed** to secure the second bracket.

This intuitive approach simplifies installation and clearly demonstrates the efficiency of the AluFrames Pocket system.

## 2. Sistema di fissaggio della porta

Dopo aver posizionato la prima staffa (dal lato di apertura, verso la nicchia nel muro), **è sufficiente un semplice movimento rotatorio** per agganciare la seconda staffa.

Questo approccio intuitivo semplifica l'installazione e rende evidente l'efficienza del sistema AluFrames Pocket.

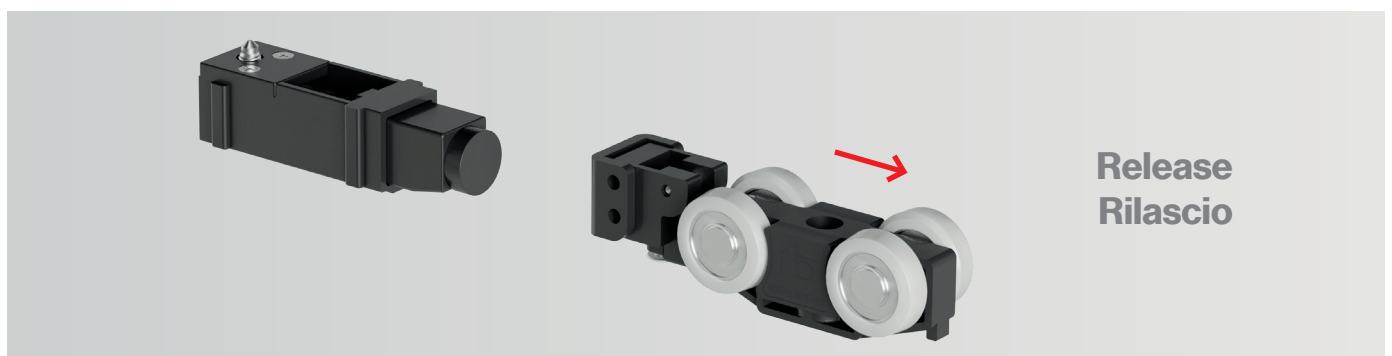
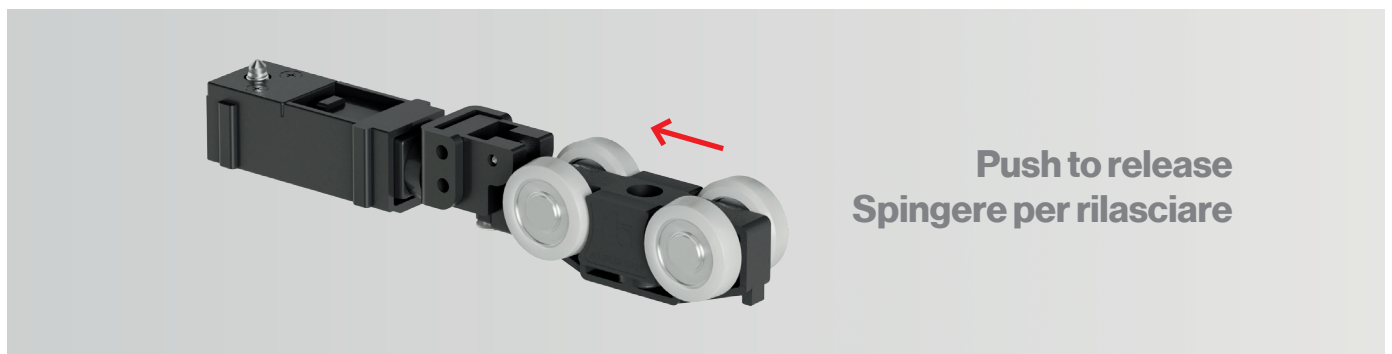
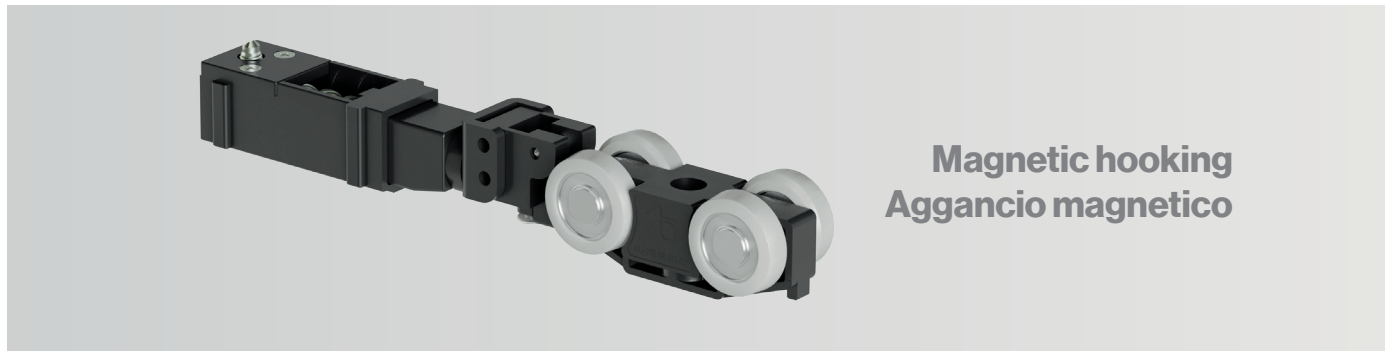




## Push&Go Magnetic: technology that makes a difference

The **Push&Go Magnetic** bumper combines practicality and safety with innovative features:

- Softens impact by **gently bouncing** the door in case of abrupt closures.
- Keeps the **door perfectly aligned and open** within the wall, thanks to its integrated magnet and plate.
- **Eliminates the need for latches:** a light push is all it takes to extract the door from the wall and close it effortlessly.



## Push&Go Magnetic: la tecnologia che fa la differenza

Il respingente **Push&Go Magnetic** unisce praticità e sicurezza con funzioni innovative:

- Attutisce l'impatto, **facendo rimbalzare delicatamente la porta** in caso di chiusure brusche.
- Grazie al magnete integrato e alla piastrina, **mantiene la porta perfettamente allineata e aperta** all'interno del muro.
- **Elimina la necessità di nottolini:** basta una leggera pressione per estrarre la porta dalla parete e richiuderla con facilità.

## Vertical profiles with brushes

To complete the system and further enhance the functionality of the door, **we offer vertical profiles with brushes designed to reduce the lateral gap between the door and the compartment.**

These profiles not only improve aesthetics by ensuring a more seamless finish but also contribute to **better acoustic insulation** and **protection against dust.**

## Profili verticali con spazzolino

Per completare il sistema e ottimizzare ulteriormente la funzionalità della porta, **offriamo profili verticali con spazzolino, progettati per ridurre il gap laterale tra la porta e il vano.**

Questi profili non solo migliorano l'estetica, assicurando una finitura più uniforme, ma contribuiscono anche a un **maggiore isolamento acustico** e alla **protezione dalla polvere.**



## Why choose AluFrames Pocket?

Choosing AluFrames Pocket means **adopting an innovative alternative to the traditional counterframe**, offering:

- **Easy installation**  
with user-friendly mechanisms.
- **Minimalist design**  
with a door that integrates seamlessly into the wall.
- **Advanced functionality**  
enhancing the user experience and system durability.

**Discover the future of sliding doors with AluFrames Pocket, the choice that redefines living spaces.**

## Perché scegliere AluFrames Pocket?

Scegliere AluFrames Pocket significa **adottare un sistema alternativo al controtelaio**, pensato per garantire:

- **Facilità di installazione**  
grazie a meccanismi intuitivi.
- **Design essenziale**  
con una porta che si integra perfettamente nella parete.
- **Funzionalità avanzate**  
che migliorano l'esperienza d'uso e la durata del sistema.

**Scopri il futuro delle porte scorrevoli con AluFrames Pocket, la scelta che rivoluziona gli spazi abitativi.**



# **Terno Scorrevoli S.p.A.**

**Via Ravenna, 4 - 20814 Varedo (MB) ITALY**

**Phone +39 0362 543001**

**[terno@ternoscorrevoli.com](mailto:terno@ternoscorrevoli.com)**

**[www.ternoscorrevoli.com](http://www.ternoscorrevoli.com)**