

---

# SEITENSCHUTZ / GELÄNDER

---





# UNSERE LEISTUNGEN



## WENN AUS VERTRAUEN SICHERHEIT WIRD.

Seit der Unternehmensgründung im Jahre 1994 widmen wir uns den Fragen der effektiven Absturzsicherung. Wir sind ein familiär geprägtes Unternehmen, das sein "Ohr am Kunden" hat und verstehen uns als ganzheitlicher Problemlöser. Als verlässlicher Partner, der Ihnen auf Augenhöhe begegnet, individuelle Anforderungen annimmt und professionelle Lösungen anbietet. Mit Leidenschaft arbeiten wir täglich daran, noch besser zu werden und legen besonders großen Wert auf

- persönliche Betreuung
- Kompetenz
- Innovationskraft
- Zuverlässigkeit
- Qualität

... und last but not least auch **Lieferfähigkeit.**



Europäische Normen und Regeln zum Arbeitsschutz geben vor, dass wenn der Einsatz von Kollektivschutz möglich ist, dieser der persönlichen Schutzausrüstung gegen Absturz (PSAgA) vorgezogen werden soll.



### HERSTELLUNG / LIEFERUNG

- ▶ Erfahrung – seit über 25 Jahren
- ▶ Produktentwicklung und Eigenproduktion
- ▶ Qualitätssicherung durch hauseigene Prüfeinrichtungen
- ▶ Innovation
- ▶ Made in Großregion Trier-Luxemburg
- ▶ Lieferung just in time, europaweit
- ▶ Warenverfügbarkeit durch hohe Lagerbestände
- ▶ Schnell & flexibel
- ▶ Sonderkonstruktionen/-lösungen
- ▶ Überwacht und geprüft durch DEKRA Testing and Certification GmbH
- ▶ Werkseigene Produktionskontrolle (WPK) nach EN 1090-2



### MATERIAL

- ▶ Aluminium EN AW-6060
- ▶ Edelstahl 1.4301
- ▶ Witterungsbeständig und UV-beständig
- ▶ Langlebig
- ▶ Nachhaltig recyclebar
- ▶ Handelsübliche Betongehwegplatten als Kontergewicht
- ▶ Durch flachaufbauende Kontergewichte in die Dachbegrünung/-bekiesung integrierbar
- ▶ Frostsicher
- ▶ Geringe Eigenlast



### PLANUNG / SERVICE

- ▶ Wir planen für Sie
- ▶ Planungsgrundlage nach DGUV-Information 201-056
- ▶ Planung als Grundlage bzw. Lageskizze für die Dokumentation der Montage
- ▶ Basierend auf aktuell geltenden Normen und Vorschriften
- ▶ Mengen- und Bedarfs-ermittlung
- ▶ LUX-top® QUICK-DOKU (einfache und übersichtliche Dokumentation mittels Applikation)
- ▶ Erarbeiten von kunden-spezifischen Sonderlösungen

## AUSSCHREIBUNGSTEXTE

- ▶ Alle Produkte und Leistungsbeschreibungen als Ausschreibungstext zum Download
- ▶ Verfügbar unter [lux-top.com](http://lux-top.com) oder den Anbietern [heinze.de](http://heinze.de) und [ausschreiben.de](http://ausschreiben.de)
- ▶ Erhältlich in den gängigen Datei-Formaten GAEB, RTF, PDF, XLS, WORD und weitere.



## MITGLIEDSCHAFT UND ZERTIFIZIERUNG



## Produktvarianten

### Auflastgehalten

- ▶ Selbsttragendes Seitenschutzsystem
- ▶ Pfostenabstand bis zu 2,50 m möglich
- ▶ Handelsübliche Betongehwegplatten als Kontergewichte
- ▶ Minimierung der Stolpergefahr durch nur 5 cm hohe Betongehwegplatten (25 x 50 cm)
- ▶ Geprüft und zertifiziert nach EN13374 Klasse A
- ▶ Erfüllt die Anforderungen der DGUV-I 201-056 und der ÖNORM B3417
- ▶ Dachdurchdringungsfrei
- ▶ Auch als Flucht- und Rettungsweg nach DIN14094-2 zulässig

### Direktbefestigung

- ▶ Seitenschutzsystem zur direkten Befestigung
- ▶ Pfostenabstand bis zu 2,50 m möglich
- ▶ Geprüft und zertifiziert nach EN13374 Klasse A
- ▶ Erfüllt die Anforderungen der DGUV-I 201-056 und der ÖNORM B3417
- ▶ Ästhetische Optik/Design

## Vorteile von Kollektivschutz



- ✓ **DGUV-I 201-056 Ausstattungsklasse 3**
- ✓ **Leichte und schnelle Montage**
- ✓ **Keine Einschränkung** bei der **Personenzahl und Berufsgruppe** auf der Dachfläche
- ✓ **Keine Wartungskosten**
- ✓ **Keine Schulung** im Umgang mit PSAgA notwendig
- ✓ **Große Pfostenabstände** (bis zu 2,50 m)
- ✓ **Geringes Gewicht** der handelsüblichen Betongehwegplatten (25 x 50 cm) erleichtert die Montage und den Transport auf der Baustelle
- ✓ **Verminderte Stolpergefahr** durch flache Kontergewichte
- ✓ **Vorgefertigte und vormontierte** Systemkomponenten
- ✓ **Formschlüssige** Geländerhandlauf- und Eckmontage
- ✓ **Durchdringungsfreie Montage** (auflastgehaltene Systeme)
- ✓ **Keine Wärmebrücken** (auflastgehaltene Systeme)
- ✓ **Keine Schwingungsübertragungen** (auflastgehaltene Systeme)
- ✓ Große Ausführungs- und Befestigungsvielfalt

## Symbolerklärung



Aluminium



klappbar



höhenverstellbar



dachdurchdringungsfrei



farblich beschichtbar



Beton



Holz



Stahl



Trapezprofil



# AUFLASTGEHALTEN

Geeignet für alle tragfähigen Untergründe

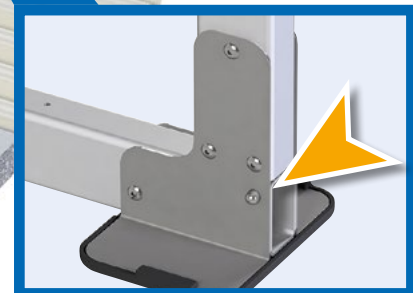
## LUX-top® G-T QUICK

Feststehend, für den Einsatz auf Flachdächern

»» Nachfolger von G-T ECO ««

Die Höhe der Kontergewichtplatten beträgt nur 5 cm!

bis zu 2,50 m



- ▶ Schnelle, wirtschaftliche Montage dank Steckverbindungen (Plug & Safe)
- ▶ Ballastierung mit Betongehwegplatten (25 x 50 cm)



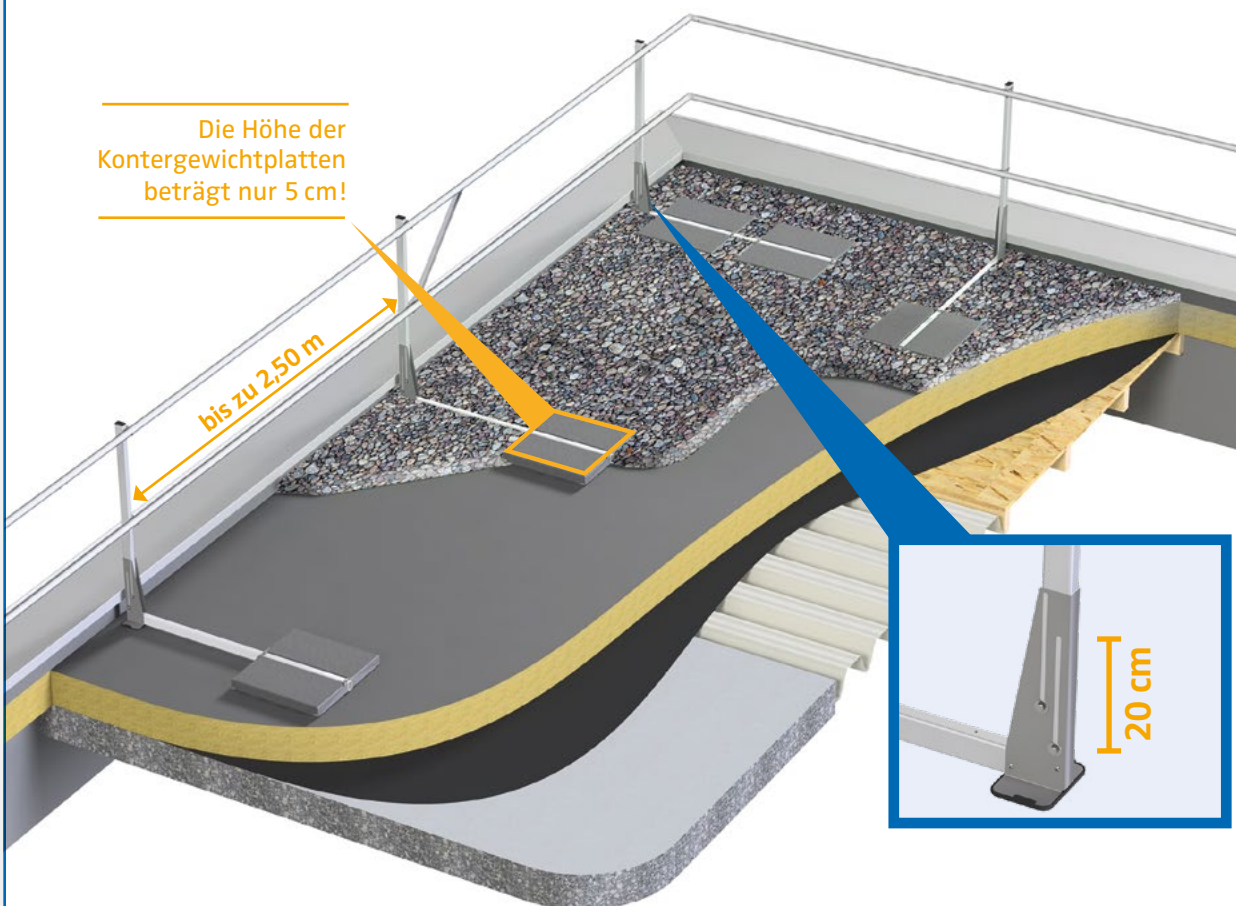
Logistikzentrum, Flieden



M Square, München

## LUX-top® G-T HA

Feststehend, für den Einsatz auf Flachdächern



- ▶ Bis zu 20 cm Höhenanpassung möglich
- ▶ Ballastierung mit Betongehwegplatten (25 x 50 cm)



Landeshauptarchiv, Potsdam



Steffen Holzbau s.a., Grevenmacher



# LUX-top® G-T HA green

Feststehend, für den Einsatz auf Gründächern



Abmessung der Schüttgutwanne nur 5 x 50 x 100 cm

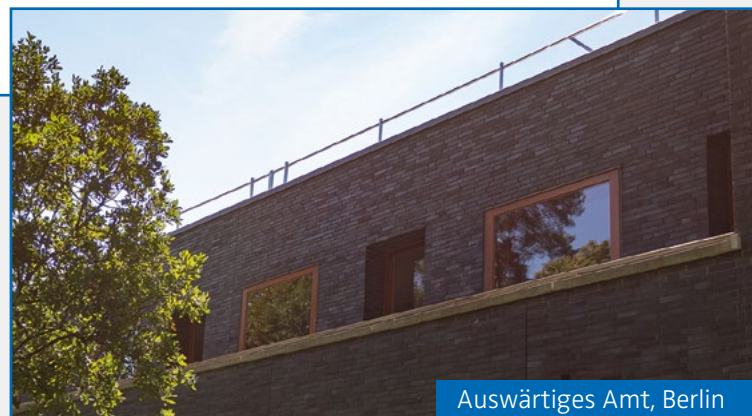
bis zu 2,50 m

20 cm

- ▶ Bis zu 20 cm Höhenanpassung möglich
- ▶ Im Gründach integrierbar (keine Stolpergefahr)
- ▶ Ballastierung durch Dachbegrünungssubstrat / anderes geeignetes Schüttgut
- ▶ Schüttgut-Flächengewicht (trocken) von min. 67 kg/m<sup>2</sup> erforderlich



Landeshauptarchiv, Potsdam



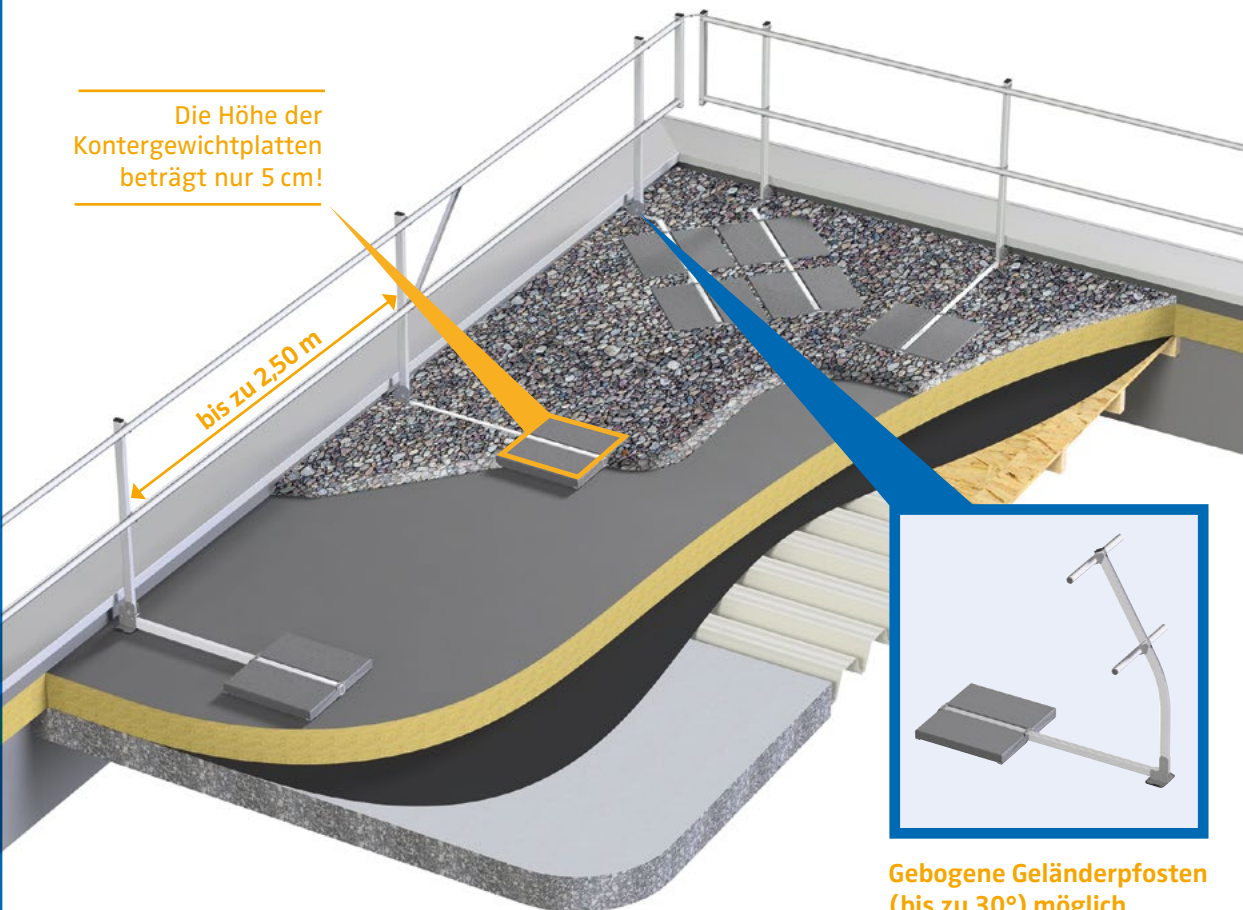
Auswärtiges Amt, Berlin

## LUX-top® G-T

Neigbar oder umklappbar,  
für den Einsatz auf Flachdächern

Die Höhe der  
Kontergewichtplatten  
beträgt nur 5 cm!

bis zu 2,50 m



Gebogene Geländerpfosten  
(bis zu 30°) möglich

- ▶ Bei Bedarf 15° und 30° neigbar
- ▶ Auch als Wartungs-, Flucht- und Rettungsweg nach DIN14094-2 zulässig
- ▶ Sicheres Nutzungskonzept durch LUX-top® G-T Aufstellhilfe  
(siehe auch Zubehör S.15)



Schweiz



Aufstellhilfe siehe S.15

Auswärtiges Amt, Berlin



# DIREKTBEFESTIGUNG

Direkt oder mittels Adapterplatten geeignet für die Montage auf vielen tragfähigen Untergründen

## LUX-top® G-T DIREKT

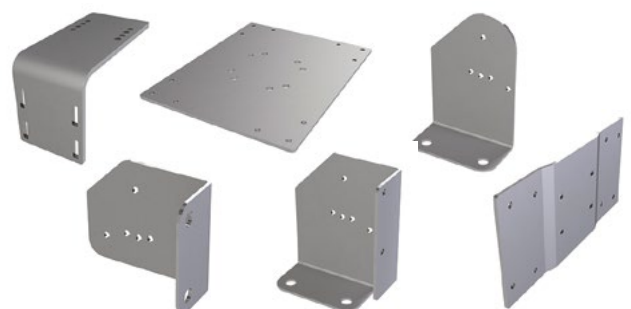
Zur Direktmontage



- ▶ Bei Bedarf 15° und 30° neigbar / umklappbar
- ▶ Montage mittels verschiedener Adapterplatten auf vielen tragfähigen Untergründen möglich



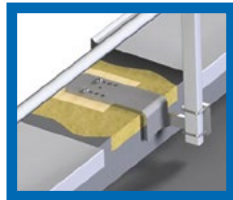
Sonderkonstruktionen möglich!



Durch Adapterplatten auf einer Vielzahl von Untergründen einsetzbar

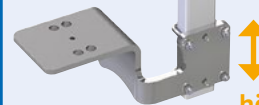
## LUX-top® G-T DIREKT AT

Zur Direktmontage auf der Attika  
(gedämmt oder ungedämmt)



bis zu 2,50 m

Multilochbild



höhen-  
verstellbar

- ▶ Durch Höhenverstellung parallel zur Attika ausrichtbar
- ▶ Passt ohne Mehraufwand unter handelsübliche Attika-Abdeckungen
- ▶ Montageschritte optimal an den Bauablauf angepasst
- ▶ Befestigung außerhalb der wasserführenden Ebene

**i** Schon während der Bauphase als Seitenschutz verwendbar



Passt unter handelsübliche Attika-Abdeckungen

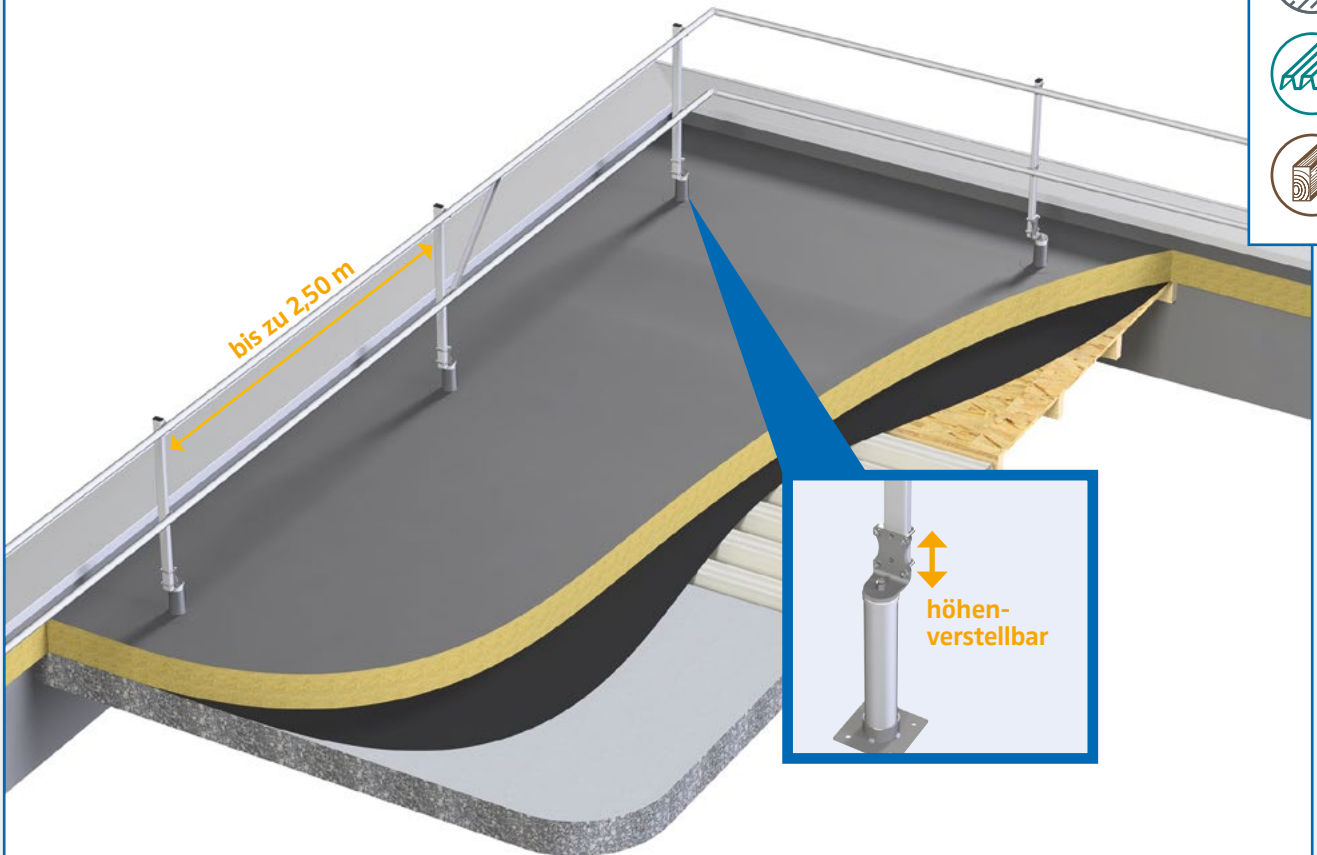


Globus GmbH, Roggentin



# LUX-top® G-T DIREKT WD II

Zur Direktmontage auf  
wärmegeämmten Flachdächern



- ▶ Durch Höhenverstellung parallel zur Attika ausrichtbar
- ▶ Innengedämmte Haltefüße individuell anpassbar
- ▶ Einfache Abdichtung durch runde Formteile



Kreativzentrum Dresden

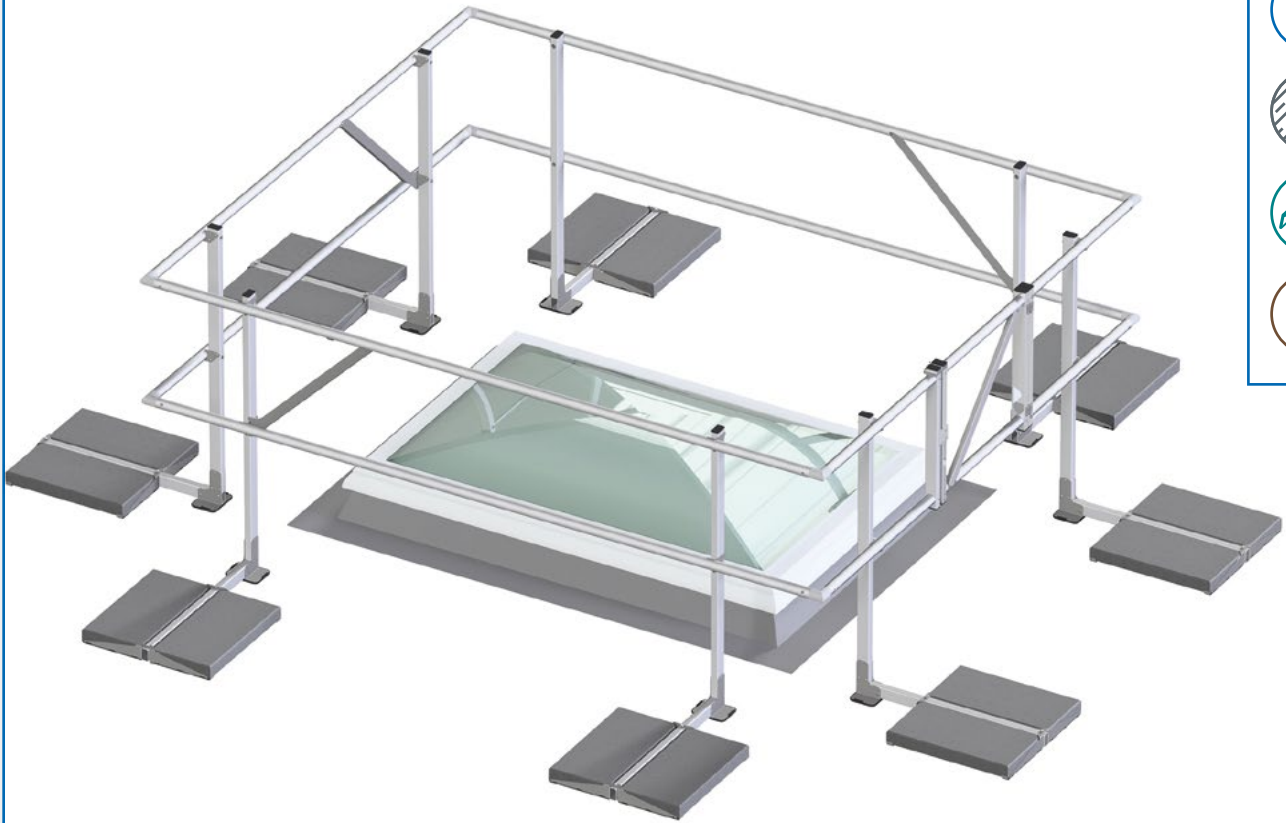


DHL GmbH, Bruchsal

## LICHTKUPPELN, FLUCHTWEGE UND SONDERKONSTRUKTIONEN

## LUX-top® G-T DIREKT LIKU

Zur Absicherung von Belichtungselementen



- ▶ Standardmäßig lichte Öffnungsweiten:  
 1,95 x 2,75 m (S)  
 2,75 x 2,75 m (M)  
 2,75 x 4,75 m (L)  
 4,75 x 4,75 m (XL)
- ▶ Weitere lichte Öffnungsweiten auf Anfrage
- ▶ Mit Zugangstür auch für Dachausstiege nutzbar



Dachstiege, Schweiz

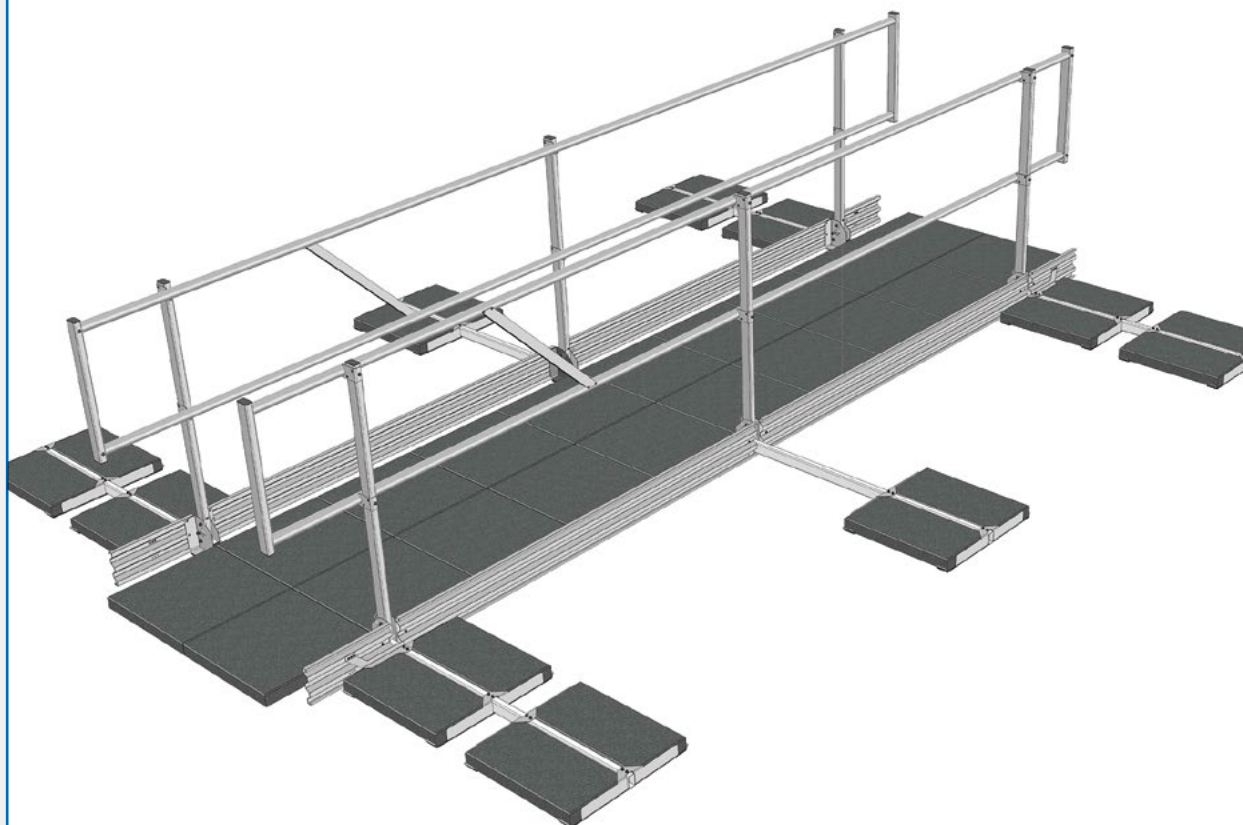


Landeshauptarchiv, Potsdam



# Fluchtwege mit LUX-top® G-T

Mit Betongehwegplatten Fluchtwege gestalten



- ▶ Betongehwegplatten (25 x 50 cm)  
> Keine Sondermaße, nachhaltig, umweltfreundlich
- ▶ Innen liegende Ballastierung auf Anfrage

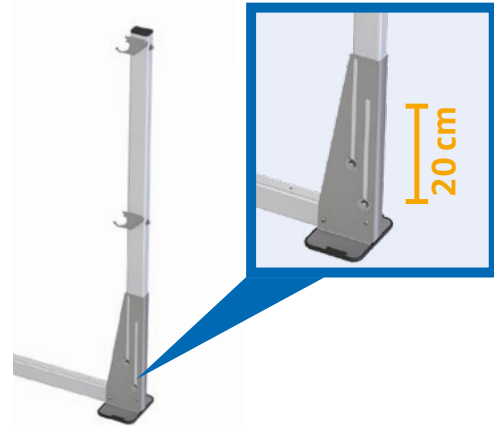


Pulverbeschichtetes System, Schweiz



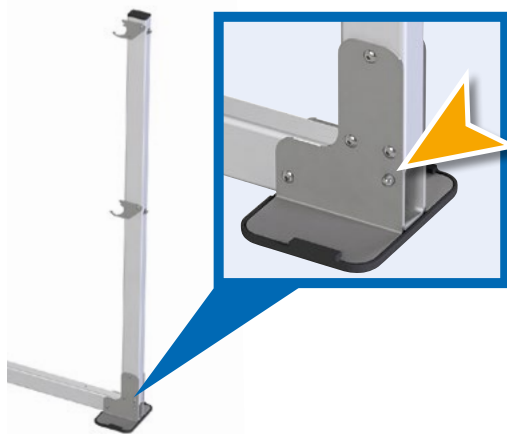
Innen liegende Ballastierung

# Neuigkeiten und Produktverbesserungen



**LUX-top® G-T HA**

Bis zu 20 cm Höhenanpassung möglich

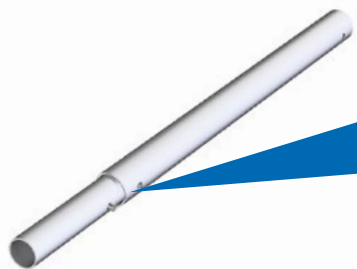


**LUX-top® G-T QUICK**

Schnelle, wirtschaftliche Montage dank Steckverbindungen (Plug & Safe)



Schutzhülle als Trennlage  
(aus Polypropylen)



**LUX-top® HOLMVERBINDER QUICK**

Schnelle, wirtschaftliche Montage dank Steckverbindungen (Plug & Safe)





**LUX-top® G-T**  
GEBOGENE GELÄNDERPFOSTEN  
bis zu 30° geneigt



**LUX-top® G-T ZUGANGSTÜREN**  
Zugangstüren für LUX-top®  
Geländersysteme



**LUX-top® G-T AUFSTELLHILFE**  
Zum sicheren Aufstellen und Abklappen  
von Geländersystemen ohne zusätzliche  
Sicherungsmaßnahmen (PSAgA)



**LUX-top® G-T VERLEGEHILFE**  
Ermöglicht das schnelle und parallele  
Aufstellen (verstellbar)



**LUX-top® G-T BORDBRETT**  
Verhindert das Herabfallen von Gegenständen  
bei Attikahöhen kleiner 150 mm



### Mehr online

Mehr über unsere Produkte und das umfangreiche Zubehörangebot finden Sie online.

## QUICK-DOKU

Einfache und übersichtliche Dokumentation der Befestigung von LUX-top® Anschlagseinrichtungen – mit unserer QUICK-DOKU App



- ▶ Schnell und unkompliziert
- ▶ Optimiert für Desktop, Smartphone und Tablet
- ▶ PDF-Ausgabe der kompletten Dokumentationsunterlagen
- ▶ In 7 Sprachen
- ▶ Über 15.000 erstellte Dokumentationen

[www.quick-doku.eu](http://www.quick-doku.eu)



Schnelle, einfache und  
übersichtliche Dokumentation –  
mit unserer  
**QUICK-DOKU App:**  
[www.quick-doku.eu](http://www.quick-doku.eu)



**ST QUADRAT Fall Protection S.A.**

45, rue Fuert  
5410 Beyren  
Luxemburg  
t: +352 28 330 – 0  
e: [info@lux-top.com](mailto:info@lux-top.com)

[www.lux-top.com](http://www.lux-top.com)

Stand: 2023/01