

□ **Kabeldurchführung**
BKD 150 | BKD 90 | KD 110



▣ Kabeldurchführungen

Dichtpackungen, Systemdeckel und Einsätze

Wir bieten Sanierungslösungen für alle alten marktgängigen Kabel-durchführungssysteme an – etwa HD125, KD150, EK194/206, KD85, HD85 und Weitere. Sprechen Sie uns an, wir sind für Sie da.



Geprüftes System mit abgestimmten Komponenten

Für jeden Anwendungsfall geeignet

Nach Betonage gas- und wasserdicht

Einfacher lassen sich Kabel und Rohre nicht abdichten

Mit unseren modularen Kabeldurchführungen bleiben Sie flexibel. Das Kernstück des Systems sind Dichtpackungen, die Sie nach Bedarf mit Deckeln und Einsätzen kombinieren können. Dank innovativem Klick-System stecken Sie die Durchführungen einfach zusammen und können diese über- und nebeneinander in Paketen anordnen – bestens planbar mit fest definierten Achsabständen.

Sie profitieren immer auch von unserem Anspruch für höchste Sicherheit: Sobald die Dichtpackungen einbetoniert wurden, sind sie gas- und wasserdicht. Sie können dann entscheiden, wie Sie die Durchführung verwenden wollen oder ob diese zunächst unbelegt bleiben soll. Denn über das Bajonettsystem können Sie auch nachträglich Einsätze oder Kabelschutzrohre sicher und leicht anbringen.

Die Dichtpackung – das Wandbauteil

Die Dichtpackung ist das Kernstück der Kabeldurchführung. Ob Einfach-, Doppel-, Schräg-, oder Flansch-Variante: Das Bajonettsystem nimmt eine Vielzahl an Systemdeckeln und Einsätzen auf – ganz nach Ihren Anforderungen. Gerne fertigen wir für Sie die Dichtpackungen entsprechend der Wandstärke und dem Anwendungsfall an.

Mitgedacht: Der Bajonetverschluss rastet bei der Montage exakt ein und ist einfacher und sicherer anzubringen als ein Gewinde. Außerdem stellt er die Abdichtung zwischen Dichtpackung und restlichem System sicher.

Weitere Vorteile:

- Längswasserdicht: integrierte Abdichtung (Wassersperre)
- Schmutzfreie Montage dank mitgeliefertem gas- und druckwasserdichten Systemdeckel (Blindverschluss)
- Besser planbar im Projekt: Durchdringungsanordnung durch vorgegebenen Achsabstand fixiert
- Individuelle Anpassung der Dichtpackungen auf Anfrage (Anwendungsfall, Wandstärke)

Systemeinsätze – auch zum nachträglichen Abdichten

Das Prinzip der Systemeinsätze ist einfach und wirkungsvoll: Ziehen Sie die Schrauben an, pressen sich Edelstahlplatten aneinander, der Gummi dazwischen weitet sich aus. Es entsteht Druck, der sicher und dauerhaft gegen Gas und Wasser abdichtet. Dabei ist der Systemeinsatz dank Bajonettschluss arretiert und kann nicht herauskippen.

Wählen Sie aus 3 Grundvarianten: Mit dem Wechseleinsatz sind Sie flexibel, Sie können diesen auch im Nachhinein tauschen. Für viele Standardsituationen passt der Einsatz mit Zwiebel-schnitt-Technik. Diesen stellen sie stufenlos ein und passen ihn an: für bis zu 10 Kabel bzw. Rohre unterschiedlicher Durchmesser.

Systemdeckel – viele Möglichkeiten

Systemdeckel montieren Sie einfach und schnell auf dem Bajonettschluss der Dichtpackung. Wählen Sie für Ihr Bauprojekt die passende Variante aus unserem Portfolio aus – das größte auf dem Markt.

Der Stutzendeckel eignet sich zur Durchführung von mehreren Rohren und Kabeln von 7 bis 108 mm Durchmesser. Die mitgelieferten Thermo-Schrumpfmuffen dichten verlässlich ab. Unbelegte Stutzen versehen Sie mit Verschlussstopfen und belegen diese später nach. Möchten Sie glatte oder gewellte Kabelschutzrohre sicher anschließen, wählen Sie den Manschetendeckel. Dafür bieten wir Ihnen eine Vielzahl an EPDM-Manschetten an.

Weitere Vorteile:

- Gas- und druckwasserdicht sofort nach der Montage
- Sicherer Einbau durch Bajonettsicherung
- Kompatibel mit allen gängigen Systemen
- Abgesichert gegen Selbstöffnung sowie Nagetierschäden
- Standardmäßige Thermo-Schrumpfmuffen (TM), Kalt-Schrumpfmuffen (KM) optional verfügbar

Den Einsatz mit angepassten Pressplatten fertigen wir gerne individuell für Sie an.

Weitere Vorteile:

- Auf hohe Radiallast ausgelegt (kein Abknicken)
- Längswasserdicht durch aufgeschweißte Bolzen und einseitige, geschlossene Platte
- Kompatibel mit allen gängigen Systemen
- Wirkt schallisierend, abgesichert gegen Nagetierschäden

Bei unseren Kabeldurchführungen profitieren Sie

- Einfach zu montieren: geringes Systemgewicht bei gleichzeitig hoher Stabilität
- Hervorragende Planbarkeit: viele Varianten und Anschlussmöglichkeiten
- Passend für Ihre Projekte: Kabeldurchführungen für alle Anwendungsfälle, Wandarten und Wandstärken
- Zusätzliche Sicherheit: mit Brandschutz S90 kombinierbar
- Garantiert: geprüft vom Fachverband Hauseinführungen für Rohre und Kabel (FHRK)

Ein System für alle Fälle

Für die wechselnden Anforderungen auf der Baustelle bietet das BKD 150-System immer die passende Variante. Zur Verfügung stehen Einfach-, Doppel-, Schräg- und Flansch-Dichtpackungen. Mit einer lichten Weite von 150 mm ist es das gängigste System auf dem Markt. Das bedeutet für Sie auch: Hier haben Sie die größte Auswahl. Unsere Komponenten durchlaufen aufwändige Prüfungen und sind insbesondere durch die FHRK geprüft – zu Ihrer Sicherheit.



Produktname:
BKD150-K/(L)

Einfach-Dichtpackung

Schnell in der Wand und Geld gespart: Der einseitige Anschluss für Systemdeckel oder -einsätze lässt Ihnen alle Möglichkeiten offen. Sie bleiben mit dem mitgelieferten Blindverschluss auf der sicheren Seite, denn die Packung ist bereits nach Betonage gas- und druckwasserdicht – auch ohne Nachbearbeitung.

- Einseitige Aufnahme von Systemdeckeln oder Systemeinsätzen
- Schnelle Montage in WU-Betonkonstruktionen (Kl. 1 und 2)
- Einfache Paketierung durch Zusammenstecken möglich
- Kostengünstige Variante



Lloyd's Register



2,5 bar



70 - 500 mm



Produktname:
BKD150-K2/(L)

Doppel-Dichtpackung

Schnell in der Wand und doppelt abgesichert: Mit 2 Anschlüssen für Systemdeckel oder -einsätze sind Sie maximal flexibel. Sie bleiben mit den mitgelieferten Blindverschlüssen auf der sicheren Seite, denn die Packung ist bereits nach Betonage gas- und druckwasserdicht – auch ohne Nachbearbeitung.

- Beidseitige Aufnahme von Systemdeckeln oder Systemeinsätzen
- Schnelle Montage in WU-Betonkonstruktionen (Kl. 1 und 2)
- Einfache Paketierung durch Zusammenstecken möglich



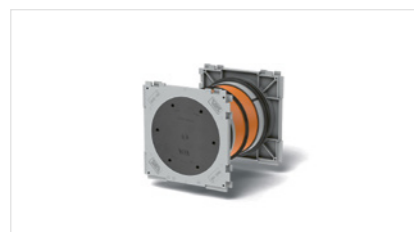
Lloyd's Register



2,5 bar



100 - 500 mm



Produktname:
BKD150-K2-EW/(L)

Doppel-Dichtpackung für Doppel- / Elementwände

Durch das zusätzliche Dichtgummi in der Mitte ist diese Doppel-Dichtpackung auch für Doppel- oder Elementwände geeignet. Mit 2 Anschlüssen für Systemdeckel oder -einsätze sind Sie maximal flexibel. Nach Betonage ist die Packung gas- und druckwasserdicht – auch ohne Nachbearbeitung.

- Für Doppel- oder Elementwände dank zusätzlichem Dichtgummi
- Beidseitige Aufnahme von Systemdeckeln oder Systemeinsätzen
- Paketierung durch Zusammenstecken möglich



Lloyd's Register



2,5 bar



100 - 500 mm



Produktname:
BKD150-AF-235/BE-VZ
BKD150-AF-235/BE-A4

Aufbauflansch mit Befestigungselementen

Den Aufbauflansch dübeln Sie einfach nachträglich an eine Kernbohrung oder Wandöffnung bis maximal 150 mm Durchmesser. Je nach Budget wählen Sie Befestigungen aus rostfreiem Edelstahl (V4A) oder in einer günstigeren verzinkten Ausführung.

- Nachträgliches Andübeln an Kernbohrungen bis 150 mm
- Einseitige Aufnahme von Systemdeckeln oder Systemeinsätzen
- Schnelle Montage in WU-Betonkonstruktionen (Kl. 1 und 2)



LRQA



2,5 bar



Produktname:
BKD150-K-S30/(L)
BKD150-K-S45/(L)
BKD150-K-S60/(L)

Schräg-Einfach-Dichtpackung

Für jeden Winkel Ihres Projekts: Dichten Sie schräge Durchdringungen im Winkel von 30°, 45° und 60° zuverlässig ab. Dank Styroporkeil und Stahlrahmen gelingt die Fixierung für die Montage besonders leicht. Der einseitige Anschluss für Systemdeckel oder -einsätze lässt Ihnen alle Möglichkeiten offen. Nach Betonage ist die Packung gas- und druckwasserdicht.

- Sichere Verlegung von starren, großen Kabeln/Rohren
- Schräge Durchdringung im Winkel 30°, 45° und 60°
- Einseitige Aufnahme von Systemdeckeln oder Systemeinsätzen
- Schnell montiert in WU-Betonkonstruktionen (Kl. 1 und 2)



Lloyd's Register



2,5 bar



200 - 500 mm

Deshalb sind hochwertige Kabel- und Rohrdurchführungen wichtig

Mit den Produkten von UGA schützen Sie Ihre Gebäude vor Wasser, gefährlichen Gasen und Ungeziefer – und können schwerwiegende Schäden verhindern. Mehr dazu erfahren Sie auf unserer Webseite. Scannen Sie dazu einfach den QR-Code.



Legende:



Geprüft durch ...



Gas- und wasserdicht bis ... bar



Wandstärken von ... - ... mm



Schräg-Doppel-Dichtpackung

Für jeden Winkel Ihres Projekts: Dichten Sie schräge Durchdringungen im Winkel von 30°, 45° und 60° doppelt ab. Dank Styroporkeil und Stahlrahmen gelingt die Fixierung für die Montage besonders leicht. Mit 2 Anschlüssen für Systemdeckel oder KSS-Systeme sind Sie maximal flexibel. Nach Betonage ist die Packung gas- und druckwasserdicht.

Produktname:

- BKD150-K2-S30/(L)
- BKD150-K2-S45/(L)
- BKD150-K2-S60/(L)

- Sichere Verlegung von starren, großen Kabeln/Rohren
- Schräge Durchdringung im Winkel 30°, 45° und 60°
- Beidseitige Aufnahme von Systemdeckeln oder Systemeinsätzen
- Schnell montiert in WU-Betonkonstruktionen (Kl. 1 und 2)

✓ Lloyd's Register

🛡️ 2,5 bar

↔️ 200 - 500 mm



Dichtpackung mit Manschettentechnik

Einfach elastisch anbinden: Mit Hilfe einer Manschette schließen Sie Leerrohre oder flexible Kabelschutzrohre an. Der einseitige Anschluss für Systemdeckel oder -einsätze lässt Ihnen alle Möglichkeiten offen. Nach Betonage ist die Packung gas- und druckwasserdicht – auch ohne Nachbearbeitung.

Produktname:

- BKD150-K-MA125/(L)
- BKD150-K-MA145/(L)
- BKD150-K-MA170/(L)

Spannbereich:

- 125 = 110 mm - 125 mm
- 145 = 130 mm - 145 mm
- 170 = 160 mm - 170 mm

- Einseitige Aufnahme von Systemdeckeln oder Systemeinsätzen
- Schnelle Montage in WU-Betonkonstruktionen (Kl. 1 und 2)
- Einfache Paketierung durch Zusammenstecken möglich

🛡️ 0,5 bar

↔️ 200 - 500 mm



Dichtpackung mit Steckmuffe

Im Handumdrehen angesteckt: Mit Hilfe einer Steckmuffe schließen Sie glattwandige Kabelschutzrohre an. Der einseitige Anschluss für Systemdeckel oder -einsätze lässt Ihnen alle Möglichkeiten offen. Nach Betonage ist die Packung gas- und druckwasserdicht.

Produktname:

- BKD150-K-SM110/(L)
- BKD150-K-SM125/(L)
- BKD150-K-SM160/(L)

- Einseitige Aufnahme von Systemdeckeln oder Systemeinsätzen
- Schnelle Montage in WU-Betonkonstruktionen (Kl. 1 und 2)
- Einfache Paketierung durch Zusammenstecken möglich

🛡️ 0,5 bar

↔️ 200 - 500 mm



Schräg-Einfach-Dichtpackung mit Manschettentechnik

Elastisch anbinden in jedem Winkel: Mit Hilfe einer Manschette schließen Sie Leerrohre oder flexible Kabelschutzrohre an schräge Durchdringungen an. Der einseitige Anschluss für Systemdeckel oder -einsätze lässt Ihnen alle Möglichkeiten offen. Nach Betonage ist die Packung gas- und druckwasserdicht.

Produktname:

- BKD150-K-S30/MA125/(L)
- BKD150-K-S45/MA125/(L)
- BKD150-K-S60/MA125/(L)
- BKD150-K-S30/MA145/(L)
- BKD150-K-S45/MA145/(L)
- BKD150-K-S60/MA145/(L)
- BKD150-K-S30/MA170/(L)
- BKD150-K-S45/MA170/(L)
- BKD150-K-S60/MA170/(L)

Spannbereich:

- 125 = 110 mm - 125 mm
- 145 = 130 mm - 145 mm
- 170 = 160 mm - 170 mm

- Sichere Verlegung von starren, großen Kabeln/Rohren
- Schräge Durchdringung im Winkel 30°, 45° und 60°
- Einseitige Aufnahme von Systemdeckeln oder Systemeinsätzen
- 2 hochwertige Spannbänder für sichere Fixierung

🛡️ 0,5 bar

↔️ 200 - 500 mm



Doppeldichtpackung mit Klebe/Anspachtelflansch

Geeignet zum Abdichten in der Schwarzen Wanne (DIN 18533): Der 50 mm breite, umlaufende PVC-Klebeflansch eignet sich für flüssig zu verarbeitende Dichtungsmassen und nicht drückendes (W1) oder mäßig drückendes Wasser (W2.1-E). Mit 2 Anschlüssen für Systemdeckel oder KSS-Systeme sind Sie maximal flexibel.

Produktname:

- BKD150-K2-KF-W1/PVC/(L)

- Für Schwarze Wanne mit flüssig zu verarbeitenden Dichtungsmassen nach DIN 18533
- Beidseitige Aufnahme von Systemdeckeln oder Systemeinsätzen
- Individuelle Anordnung der Dichtpackung vor Produktion

🛡️ 1 bar

↔️ 200 - 500 mm

Legende:

- ✓ Geprüft durch ...
- 🛡️ Gas- und wasserdicht bis ... bar
- ↔️ Wandstärken von ... - ... mm



Produktname:
BKD150-AF-NA-F+L-W(1/2)/V2A

Aufbauflansch mit Fest-Losflanschkonstruktion

Den Aufbauflansch mit integrierter Fest-Losflanschkonstruktion dübeln Sie nachträglich an eine Kernbohrung oder Wandöffnung – ideal für Ihr Sanierungsprojekt. Die Abdichtungsbahn kann danach wieder fachgerecht verpresst werden. Die Fest- und Losflansch-Konstruktion kann sowohl für nicht drückendes Wasser (W1) als auch drückendes Wasser (W2) konstruiert werden.

- Nachträgliches Andübeln in der Schwarzen Wanne
- Einseitiger Anschluss von Systemdeckeln oder Systemeinsätzen
- 10 mm Kautschuk-Flanschdichtung



Produktname:
BKD150-K2-F+L-W(1/2)/V2A

Doppeldichtpackung mit Fest- und Losflanschkonstruktion

Geeignet zum Abdichten in der Schwarzen Wanne (DIN 18533): Die umlaufende Fest- und Losflanschkonstruktion eignet sich für bahnenförmige Abdichtungen. Mit 2 Anschlüssen für Systemdeckel oder -einsätze sind Sie maximal flexibel. Sie bleiben mit den mitgelieferten Blindverschlüssen auf der sicheren Seite, denn die Packung ist bereits nach Betonage gas- und druckwasserdicht – auch ohne Nachbearbeitung.

- Für alle Lastfälle der Schwarze Wanne nach DIN 18533 erhältlich
- Beidseitige Aufnahme von Systemdeckeln oder Systemeinsätzen
- Individuelle Anordnung der Dichtpackung vor Produktion



Produktname:
BKD150-ASH

Abstandshalter

Mehr Sicherheit bei Paketierungen: Der Abstandshalter ASH erhöht den Achsabstand der Dichtpackung von 210 mm auf 250 mm. Durch den erweiterten Platz können größere Rohre einfacher angeschlossen werden. Durch den größeren Abstand kann Beton besser in die Lücken dringen und somit eine höhere Dichtheit gewährleisten.

- Abstandshalter für BKD 150
- Erhöhter Achsabstand bei Paketierung
- Bessere und einfachere Betonverdichtung möglich
- Mehr Platz beim Anschluss großer Rohre

Abkürzungen

Produktindex

Abkürzung	Ausgeschrieben
F+L	Fest-Losflanschkonstruktion
SM	Steckmuffe
MA	Manschette
W1	nicht drückendes Wasser nach DIN 18533
W2	drückendes Wasser nach DIN 18533
KF	Anspachtel-/Klebeflansch
NA	nachträgliche Montage
AF	Aufbauflansch

Produktindex

Produkt-Index für BKD 150 Bajonett-Dichtpackungen (Beispiele)

Bajonett-Einfach-Dichtpackung	Bajonett-Doppel-Dichtpackung als Paket 2 x 3	Bajonett-Schräg-Dichtpackung 45° als Doppel-Dichtpackung
BKD150-K/(L)	BKD150-K2/2x3/(L)	BKD150-K2-S45/(L)
<ul style="list-style-type: none"> Wandstärke in mm Einfach-Dichtpackung Systembezeichnung 	<ul style="list-style-type: none"> Wandstärke in mm 3 Dichtpackungen nebeneinander 2 Dichtpackungen übereinander Doppel-Dichtpackung Systembezeichnung 	<ul style="list-style-type: none"> Wandstärke in mm Schräg-Dichtpackung 45° Doppel-Dichtpackung Systembezeichnung
Bajott-Doppel-Dichtpackung		Bajonett-Doppel-Dichtpackung für Doppel-/ Elementwände
BKD150-K2/(L)	Doppel-Dichtpackung	BKD 150-K2-EW/(L)
		Doppel-/ Elementwände

Downloads

Von Datenblättern bis Montageanleitungen: Weitere Informationen zu unseren Produkten finden Sie in unserem Download-Bereich. Scannen Sie einfach den QR-Code, um dorthin zu gelangen.



Legende:



Gas- und wasserdicht



Produktname:
BKD150-E-WE/V2A/EPDM/(Z)x(D)

Systemeinsatz mit Wechseleinsatz

Passt auch für Ihre Anforderungen: Den Wechseleinsatz aus EPDM fertigen wir individuell für Sie, damit er Ihre Kabelsituationen zuverlässig abdichtet. Ein weiterer Vorteil: Den Einsatz können Sie auch nachträglich tauschen und installieren – für maximale Flexibilität.

- Individuelle Anfertigung für zahlreiche Kabelsituationen
- Einsatz aus EPDM-Kautschuk nachträglich tauschbar
- Abdichtung von bereits verlegten Kabeln und Rohren möglich



Produktname:
BKD150-E/V2A/EPDM/(Z)X(D)

Systemeinsatz mit individuell angepassten Pressplatten

Maßgefertigt für Sie: Die individuellen Systemeinsätze werden mit angepassten Pressplatten gefertigt, damit sie Ihre Kabelsituationen zuverlässig abdichtet. Die angepassten Systemeinsätze liefern wir immer als geteilte Variante für die Montage bei schon verlegten Kabeln und Medien.

- Individuelle Anfertigung für zahlreiche Kabelsituationen
- Abdichtung von bereits verlegten Kabeln und Rohren möglich
- Mehr Sicherheit bei höheren Belastungen und höhere Toleranzen auf der Baustelle



Maximalbelegungstabelle: Systemeinsatz mit Wechseleinsatz

Z = Anzahl der Kabel / Leitungen	D = Durchmesser der Kabel / Leitungen
0	Blindverschluss möglich
1	bis 110 mm
3	bis 42 mm
5	bis 34 mm
7	bis 29 mm
9	bis 24 mm

Andere Belegungen und Kombinationen auch von unterschiedlichen Durchmessern möglich

- Legende:
- Geprüft durch ...
 - Gas- und wasserdicht bis ... bar

Maximalbelegungstabelle: Systemeinsatz mit Zwiebelschnitt
Standardvarianten

Produktname	Anzahl Kabel / Rohre	Kabel / Rohr Ø mm
BKD150-E-ZS/V2A/EPDM/1x(22-75)	0-1	22-75
BKD150-E-ZS/V2A/EPDM/1x(70-110)	0-1	70-110
BKD150-E-ZS/V2A/EPDM 3x(22-54)	0-3	22-54
BKD150-E-ZS/V2A/EPDM 6x(4-32)	0-6	4-32
BKD150-E-ZS/V2A/EPDM 9x(4-25)	0-9	4-25
BKD150-E-ZS/V2A/EPDM 4x(4-32) + 6x(4-20)	0-10	
	davon 0-4	4-32
	davon 0-6	4-20

Maximalbelegungstabelle angepasste Pressplatten
Maximale Belegung

Z = Anzahl der Kabel / Leitungen	D = Durchmesser der Kabel / Leitungen
0	Blindverschluss möglich
1	bis 122 mm
3	bis 61 mm
5	bis 47 mm
7	bis 41 mm
9	bis 32 mm

Andere Belegungen und Kombinationen auch von unterschiedlichen Durchmessern möglich



Die passende Variante für Ihr Projekt

Wie individuell die Anforderung für Ihr Bauvorhaben auch seien mögen – wir haben die passende Lösung für Sie parat oder fertigen diese auch gerne für Sie an. Sprechen Sie uns dafür gerne an: Unsere Ansprechpartner finden Sie auf unserer Webseite.

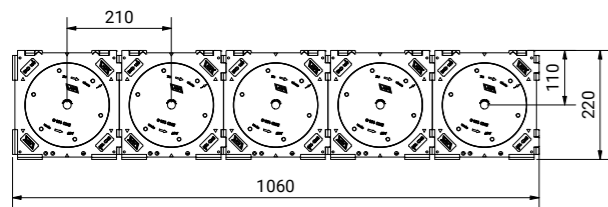


Technische Montagezeichnungen

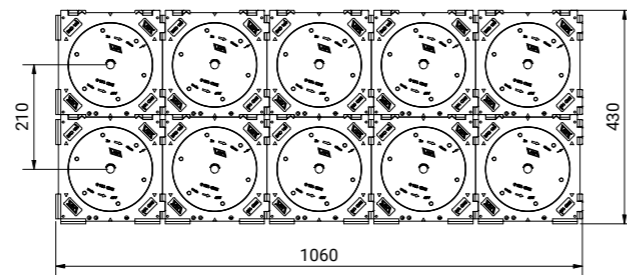
Diese Zeichnungen verdeutlichen Ihnen die Vorteile unserer Kabeldurchführungen – etwa die variable Paketbildung oder die hervorragende Planbarkeit dank der festgelegten Achsabstände.

Dichtpackungen: Paketbildung ohne Abstandshalter

BKD150-K(2)/1x5/(L)

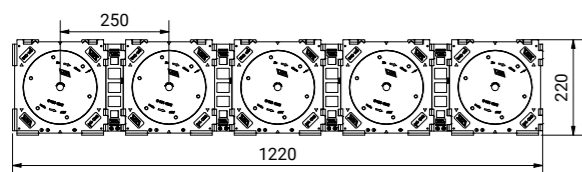


BKD150-K(2)/2x5/(L)

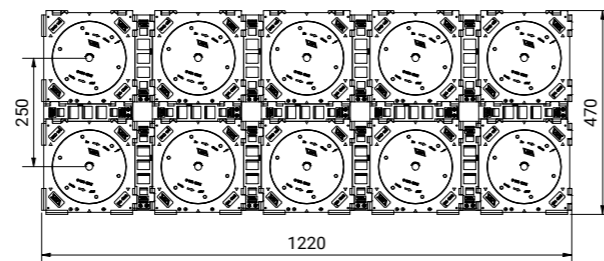


Dichtpackungen: Paketbildung mit Abstandshalter

BKD150-K(2)/1x5/(L) mit BKD150-ASH

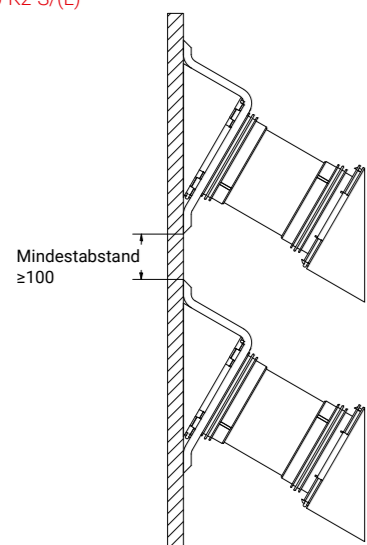


BKD150-K(2)/2x5/(L) mit BKD150-ASH



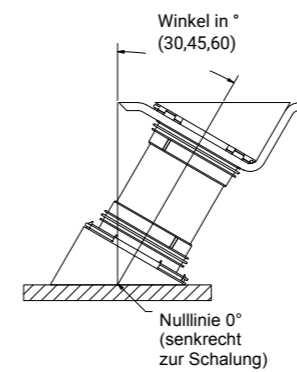
Schräg-Dichtpackungen: Mindestabstand übereinander

BKD150-K2-S/(L)



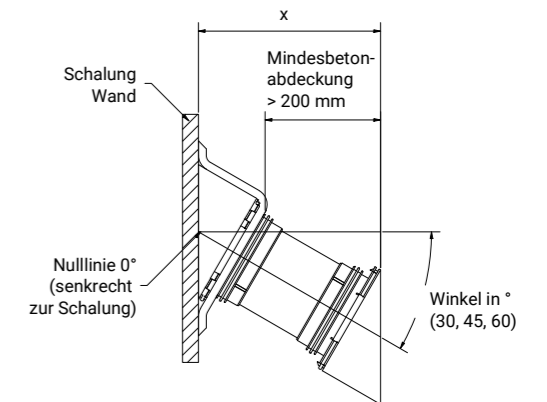
Schräg-Dichtpackung: Bodeneinbau

BKD150-K2-S/(L)



Schräg-Dichtpackung: Wandeinbau

BKD150-K2-S/(L)



Einbausituationen und Beispielanwendungen

Überzeugen Sie sich von unseren Leistungen, ganz nah an der Praxis: Die folgenden Einbausituationen und Praxisbeispiele verdeutlichen unsere maßgeschneiderten Lösungen.



BKD150-K2-F+L-W2/2x5/(L)



BKD150-K2/(L) mit dem Systemdeckel BKD150-D-MA100-110

Passendes Zubehör

Abstandshalter, Montagewerkzeug und mehr: Zu unseren Produkten finden Sie im Zubehör praktische Ergänzungen. Scannen Sie einfach den QR-Code, um dorthin zu gelangen.



Ein kompaktes und vielseitiges System

Für die wechselnden Anforderungen auf der Baustelle bietet das BKD 90-System immer die passende Variante. Zur Verfügung stehen Einfach-, Doppel-, Schräg- und Flansch-Dichtpackungen.

Dieses System hat eine lichte Weite von 85 mm und ist Ihre Wahl bei engeren Einbausituationen und wenn Sie weniger Platz zur Verfügung haben. Im Vergleich zum Wettbewerb finden Sie bei UGA die größte Auswahl an Systemkomponenten.



Produktname:
BKD90-K/(L)

Einfach-Dichtpackung

Schnell in der Wand und Geld gespart: Der einseitige Anschluss für Systemdeckel oder -einsätze lässt Ihnen alle Möglichkeiten offen. Sie bleiben mit dem mitgelieferten Blindverschluss auf der sicheren Seite, denn die Packung ist bereits nach Betonage gas- und druckwasserdicht – auch ohne Nachbearbeitung.

- Einseitige Aufnahme von Systemdeckeln oder Systemeinsätzen
- Schnelle Montage in WU-Betonkonstruktionen (Kl. 1 und 2)
- Einfache Paketierung durch Zusammenstecken möglich
- Kostengünstige Variante



Lloyd's Register



2 bar



60 - 500 mm



Produktname:
BKD90-K2/(L)

Doppel-Dichtpackung

Schnell in der Wand und doppelt abgesichert: Mit 2 Anschlüssen für Systemdeckel oder -einsätze sind Sie maximal flexibel. Sie bleiben mit den mitgelieferten Blindverschlüssen auf der sicheren Seite, denn die Packung ist bereits nach Betonage gas- und druckwasserdicht – auch ohne Nachbearbeitung.

- Beidseitige Aufnahme von Systemdeckeln oder Systemeinsätzen
- Schnelle Montage in WU-Betonkonstruktionen (Kl. 1 und 2)
- Einfache Paketierung durch Zusammenstecken möglich



Lloyd's Register



2 bar



100 - 500 mm



Produktname:
BKD90-K2-EW/(L)

Doppel-Dichtpackung für Doppel- / Elementwände

Durch das zusätzliche Dichtgummi in der Mitte ist diese Doppel-Dichtpackung auch für Doppel- oder Elementwände geeignet. Mit 2 Anschlüssen für Systemdeckel oder -einsätze sind Sie maximal flexibel. Nach Betonage ist die Packung gas- und druckwasserdicht – auch ohne Nachbearbeitung.

- Für Doppel- oder Elementwände dank zusätzlichem Dichtgummi
- Beidseitige Aufnahme von Systemdeckeln oder Systemeinsätzen
- Paketierung durch Zusammenstecken möglich



Lloyd's Register



2 bar



100 - 500 mm



Produktname:
BKD90-AF-150/BE-VZ
BKD90-AF-150/BE-4A

Aufbauflansch mit Befestigungselementen

Den Aufbauflansch dübeln Sie einfach nachträglich an eine Kernbohrung oder Wandöffnung bis maximal 85 mm Durchmesser. Je nach Budget wählen Sie Befestigungen aus rostfreiem Edelstahl (V4A) oder in einer günstigeren verzinkten Ausführung.

- Nachträgliches Andübeln an Kernbohrungen bis 85 mm
- Einseitige Aufnahme von Systemdeckeln oder Systemeinsätzen
- Schnelle Montage in WU-Betonkonstruktionen (Kl. 1 und 2)



2 bar



Produktname:
BKD90-K-S30/(L)
BKD90-K-S45/(L)
BKD90-K-S60/(L)

Schräg-Einfach-Dichtpackung

Für jeden Winkel Ihres Projekts: Dichten Sie schräge Durchdringungen im Winkel von 30°, 45° und 60° zuverlässig ab. Dank Styroporkeil und Stahlrahmen gelingt die Fixierung für die Montage besonders leicht. Der einseitige Anschluss für Systemdeckel oder -einsätze lässt Ihnen alle Möglichkeiten offen. Nach Betonage ist die Packung gas- und druckwasserdicht.

- Sichere Verlegung von starren, großen Kabeln/Rohren
- Schräge Durchdringung im Winkel 30°, 45° und 60°
- Einseitige Aufnahme von Systemdeckeln oder Systemeinsätzen
- Schnell montiert in WU-Betonkonstruktionen (Kl. 1 und 2)



Lloyd's Register



2 bar



200 - 500 mm



Wussten Sie, dass...?

... wir jede Dichtpackung für Sie entsprechend der Wandstärke fertigen? Das BKD 90 System setzt lediglich eine Mindestwandstärke von 50 mm voraus. Übrigens finden Sie in den jeweiligen Produktdatenblättern auf unserer Webseite weitere detaillierte Informationen.



Legende:



Gepüft durch ...



Gas- und wasserdicht bis ... bar



Wandstärken von ... - ... mm



Schräg-Doppel-Dichtpackung

Für jeden Winkel Ihres Projekts: Dichten Sie schräge Durchdringungen im Winkel von 30°, 45° und 60° doppelt ab. Dank Styroporkeil und Stahlrahmen gelingt die Fixierung für die Montage besonders leicht. Mit 2 Anschlüssen für Systemdeckel oder KSS-Systeme sind Sie maximal flexibel. Nach Betonage ist die Packung gas- und druckwasserdicht.

- Sichere Verlegung von starren, großen Kabeln/Rohren
- Schräge Durchdringung im Winkel 30°, 45° und 60°
- Beidseitige Aufnahme von Systemdeckeln oder Systemeinsätzen
- Schnell montiert in WU-Betonkonstruktionen (Kl. 1 und 2)



Lloyd's Register



2 bar



240 - 500 mm

Produktname:

- BKD90-K2-S30/(L)
- BKD90-K2-S45/(L)
- BKD90-K2-S60/(L)



Dichtpackung mit Manschettentechnik

Einfach elastisch anbinden: Mit Hilfe einer Manschette schließen Sie Leerrohre oder flexible Kabelschutzrohre an. Der einseitige Anschluss für Systemdeckel oder -einsätze lässt Ihnen alle Möglichkeiten offen. Nach Betonage ist die Packung gas- und druckwasserdicht – auch ohne Nachbearbeitung.

- Einseitige Aufnahme von Systemdeckeln oder Systemeinsätzen
- Schnelle Montage in WU-Betonkonstruktionen (Kl. 1 und 2)
- Einfache Paketierung durch Zusammenstecken möglich



Lloyd's Register



0,5 bar



200 - 500 mm

Produktname:

- BKD90-K-MA50/(L) Spannereich: 50 = 40-50 mm
- BKD90-K-MA63/(L) 63 = 50-63 mm
- BKD90-K-MA89/(L) 89 = 75-89 mm



Blinddeckel

Bleiben Sie flexibel, wenn sich die Pläne ändern: Bei allen BKD 90-Kabeldurchführungen gehört ein Blinddeckel zum Lieferumfang. So können Sie Ihre Dichtpackung auch nachträglich gas- und wasserdicht verschließen.

- Blindverschluss für BKD 90-Dichtpackungen
- GSS-Schlüssel für Montage benötigt
- Prüfzertifikat: Lloyd's Register



Lloyd's Register



2 bar

Produktname:

- BKD90-D



Systemdeckel mit Thermomuffe

Schnell und einfach montiert – und danach sofort druckdicht: Dieser Systemdeckel nimmt je nach Variante bis zu 5 Kabel und Rohre im Durchmesser von 7 - 73 mm auf. Passgenaue Thermomuffen dichten etwa Medienkabel zuverlässig mit größeren Spannbereichen ab. Auf Wunsch erhalten Sie auch Kaltschrumpfmuffen.

- 3 Varianten für bis zu 5 Kabel / Rohre in 7 - 73 mm
- Passgenaue Thermomuffen für sofortige Abdichtung nach Montage
- Doppelte Sicherung durch Bajonett und Verschraubung



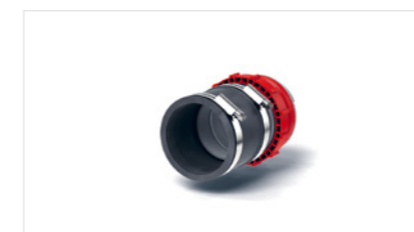
Lloyd's Register



2,5 bar

Produktname:

- BKD90-D-1/75-TM
- BKD90-D-3/30(3/3)-TM
- BKD90-D-5/20(5/5)-TM



Systemdeckel mit Manschettentechnik

Ihre Wahl, wenn Sie ein Rohr oder flexibles Kabelschutzrohr anbinden möchten: Dank einer großen Auswahl an Manschetten verbinden Sie glattwandige Rohre und Wellrohre mit 40 - 115 mm Durchmesser. Hochwertige Spannbänder sorgen für den notwendigen Halt. Der Deckel selbst ist doppelt abgesichert.

- Manschette für Anbindung von Rohren mit 40 - 115 mm Durchmesser
- 2 hochwertige Spannbänder für sichere Fixierung
- Doppelte Sicherung durch Bajonett und Verschraubung



0,5 bar

Produktname:

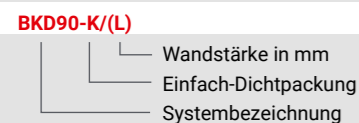
- BKD90-D-MA40-50
- BKD90-D-MA50-63
- BKD90-D-MA65-75
- BKD90-D-MA75-90
- BKD90-D-MA100-115*

*beim Systemdeckel BKD90-D-MA100-115 muss bei Paketbildung immer darauf geachtet werden, die normale und kurze Ausführung zu bestellen.

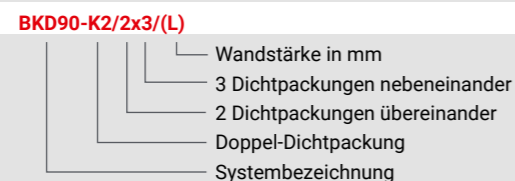
Produktindex

Produkt-Index für BKD 90 (Beispiele)

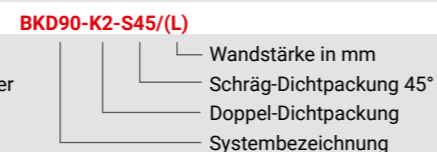
Bajonett-Einfach-Dichtpackung



Bajonett-Doppel-Dichtpackung als Paket 2 x 3



Bajonett-Schräg-Dichtpackung 45° als Doppel-Dichtpackung



Legende:



Geprüft durch ...



Gas- und wasserdicht bis ... bar



Wandstärken von ... - ... mm



Systemeinsatz mit Zwiebschnitttechnologie

Möchten Sie bestehende Kabel und Rohre nachträglich abdichten, ist dieser Einsatz Ihre Lösung: Dank der Zwiebschnitttechnologie können Sie den Systemeinsatz flexibel und direkt vor Ort anpassen – wegen seiner Teilung ist das leicht möglich. Der Einsatz nimmt bis zu 5 Kabel oder Rohre im Durchmesser 4 - 54 mm auf.

- Produktname:**
 BKD90-E-ZS/SnapIn/V2A/EPDM 1x(22-54)
 BKD90-E-ZS/SnapIn/V2A/EPDM/ 3x(4-25)
 BKD90-E-ZS/SnapIn/V2A/EPDM 5x(4-20)

- Abdichtung von 5 Kabeln / Rohren zwischen 4 - 54 mm
- Verschiedene Einsätze zur flexiblen Anpassung vor Ort
- Abdichtung von bereits verlegten Kabeln und Rohren möglich
- Geeignet für Dichtpackungen HSI90



2 bar



Systemeinsatz mit Wechseleinsatz

Passt auch für Ihre Anforderungen: Den Wechseleinsatz aus Kautschuk fertigen wir individuell für Sie, damit er Ihre Kabel-situationen zuverlässig abdichtet. Ein weiterer Vorteil: Den Einsatz können Sie auch nachträglich tauschen und installieren – für maximale Flexibilität.

- Produktname:**
 BKD90-E-WE/SnapIn/V2A/EPDM/(Z)x(D)

- Individuelle Anfertigung für zahlreiche Kabelsituationen
- Einsatz aus EPDM-Kautschuk nachträglich tauschbar
- Abdichtung von bereits verlegten Kabeln und Rohren möglich
- Geeignet für Dichtpackungen HSI90



2 bar



Systemeinsatz mit individuell angepassten Pressplatten

Maßgefertigt für Sie: Die individuellen Systemeinsätze werden mit angepassten Pressplatten gefertigt, damit sie Ihre Kabelsituationen zuverlässig abdichtet. Die angepassten Systemeinsätze liefern wir immer als geteilte Variante für die Montage bei schon verlegten Kabeln und Medien.

- Produktname:**
 BKD90-E/SnapIn/V2A/EPDM/(Z)x(D)

- Individuelle Anfertigung für zahlreiche Kabelsituationen
- Abdichtung von bereits verlegten Kabeln und Rohren möglich
- Durch angepasste Pressplatten mehr Sicherheit bei höheren Belastungen
- Geeignet für Dichtpackungen HSI90



2 bar



Systemeinsatz mit Wechseleinsatz

Passt auch für Ihre Anforderungen: Den Wechseleinsatz aus Kautschuk fertigen wir individuell für Sie, damit er Ihre Kabel-situationen zuverlässig abdichtet. Ein weiterer Vorteil: Den Einsatz können Sie auch nachträglich tauschen und installieren – für maximale Flexibilität.

- Produktname:**
 BKD90-E-WE/V2A/EPDM/(Z)x(D)

- Individuelle Anfertigung für zahlreiche Kabelsituationen
- Einsatz aus EPDM-Kautschuk nachträglich tauschbar
- Abdichtung von bereits verlegten Kabeln und Rohren möglich
- Geeignet für die Dichtpackung BKD 90



2 bar

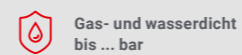
Einbausituationen und Beispielanwendungen

Überzeugen Sie sich von unseren Leistungen, ganz nah an der Praxis: Die folgenden Einbausituationen und Praxisbeispiele verdeutlichen unsere maßgeschneiderten Lösungen.



BKD 90 mit Fest- und Losflanschkonstruktion

Legende:

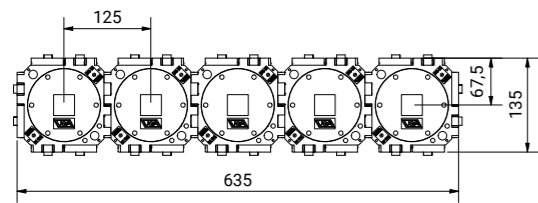


Technische Montagezeichnungen

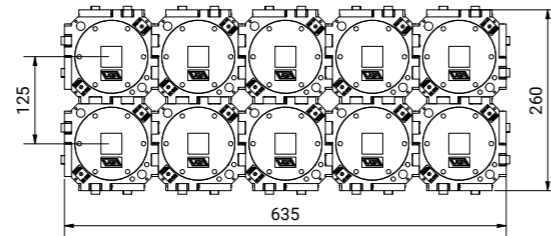
Diese Zeichnungen verdeutlichen Ihnen die Vorteile unserer Kabeldurchführungen – etwa die variable Paketbildung oder die hervorragende Planbarkeit dank der festgelegten Achsabstände.

Dichtpackungen: Paketbildung ohne Abstandshalter

BKD90-K(2)/1x5(L)

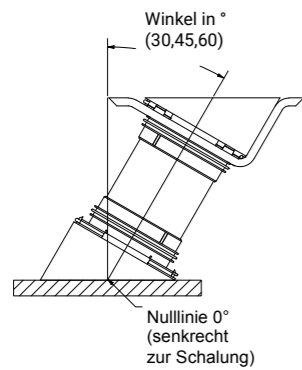


BKD90-K(2)/2x5(L)



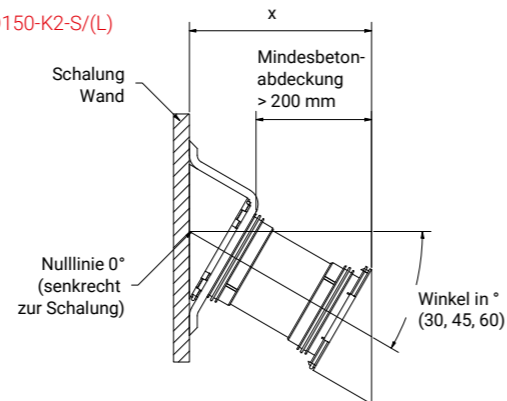
Schräg-Dichtpackung: Bodeneinbau

BKD150-K2-S/(L)



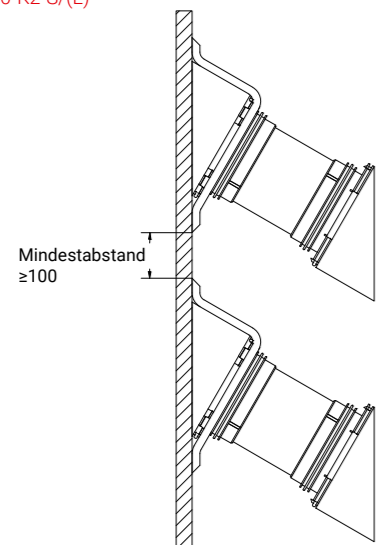
Schräg-Dichtpackung: Wandeinbau

BKD150-K2-S/(L)



Schräg-Dichtpackungen: Mindestabstand übereinander

BKD150-K2-S/(L)



Maximalbelegungstabelle: Systemeinsatz mit Wechseleinsatz

BKD90-E-WE/SnapIn/V2A/EPDM (Z)x(D) 3 x Ø17mm oder 5 x Ø13mm oder 9 x Ø8mm
Maximale Belegung

Z = Anzahl der Kabel / Leitungen	D = Durchmesser der Kabel / Leitungen
0	Blindverschluss möglich
1	bis 40 mm
3	bis 17 mm
5	bis 13 mm
7	bis 11 mm
9	bis 8 mm

Andere Belegungen und Kombinationen auch von unterschiedlichen Durchmessern möglich

Maximalbelegungstabelle: Systemeinsatz mit Zwiebelschnitt

Standardvarianten

Produktname	Anzahl Kabel / Rohre	Kabel / Rohr Ø mm
BKD90-E-ZS/SnapIn/V2A/EPDM 1x(22-54)	0-1	22-54
BKD90-E-ZS/SnapIn/V2A/EPDM 3x(4-25)	0-3	4-25
BKD90-E-ZS/SnapIn/V2A/EPDM 5x(4-20)	0-5	4-20

Maximalbelegungstabelle angepasste Pressplatten

Maximale Belegung

Z = Anzahl der Kabel / Leitungen	D = Durchmesser der Kabel / Leitungen
0	Blindverschluss möglich
1	bis 54 mm
3	bis 27 mm
5	bis 20 mm
7	bis 15 mm
9	bis 13 mm

Andere Belegungen und Kombinationen auch von unterschiedlichen Durchmessern möglich

Passendes Zubehör

Abstandshalter, Montagewerkzeug und mehr: Zu unseren Produkten finden Sie im Zubehör praktische Ergänzungen. Scannen Sie einfach den QR-Code, um dorthin zu gelangen.



Die bewährte Kabeldurchführung

Wir haben das KD 110-System entwickelt, um das am häufigsten verbaute Rohr mit einem Außendurchmesser von 110 mm an Gebäuden gas- und wasserdicht anzuschließen. UGA ist der einzige Hersteller, der diese Größe vertreibt. Das konische Abdichtungssystem besteht aus einer Dichtpackung mit passendem Deckel und Einsatz. Mit einer lichten Weite von 117 mm und einem geringeren Achsmaß ist dieses System Ihre Wahl bei engeren Platzverhältnissen. Im Vergleich zum Wettbewerb finden Sie bei UGA zudem die größte Auswahl an Systemkomponenten.



Produktname:
KD110-K/(L)

Einfach-Dichtpackung

Schnell in der Wand und Geld gespart: Der einseitige Anschluss für Systemdeckel oder -einsätze lässt Ihnen alle Möglichkeiten offen. Sie bleiben mit dem mitgelieferten Blindverschluss auf der sicheren Seite, denn die Packung ist bereits nach Betonage gas- und druckwasserdicht – auch ohne Nachbearbeitung.

- Einseitige Aufnahme von Systemdeckeln oder Systemeinsätzen
- Schnelle Montage in WU-Betonkonstruktionen (Kl. 1 und 2)
- Einfache Paketierung durch Zusammenstecken möglich
- Kostengünstige Variante



Fraunhofer
Institut



2,5 bar



Produktname:
KD110-K-MA115/(L) Spannbereich: 115 = 100-115 mm
KD110-K-MA125/(L) 124 = 110-125 mm

Dichtpackung mit Manschettenteknik

Einfach elastisch anbinden: Mit Hilfe einer Manschette schließen Sie Leerrohre oder flexible Kabelschutzrohre an. Der einseitige Anschluss für Systemdeckel oder -einsätze lässt Ihnen alle Möglichkeiten offen. Nach Betonage ist die Packung gas- und druckwasserdicht – auch ohne Nachbearbeitung.

- Einseitige Aufnahme von Systemdeckeln oder Systemeinsätzen
- Schnelle Montage in WU-Betonkonstruktionen (Kl. 1 und 2)
- Einfache Paketierung durch Zusammenstecken möglich



Fraunhofer
Institut



0,5 bar



Produktname:
KD110-K2/(L)

Doppel-Dichtpackung

Schnell in der Wand und doppelt abgesichert: Mit 2 Anschlüssen für Systemdeckel oder -einsätze sind Sie maximal flexibel. Sie bleiben mit den mitgelieferten Blindverschlüssen auf der sicheren Seite, denn die Packung ist bereits nach Betonage gas- und druckwasserdicht – auch ohne Nachbearbeitung.

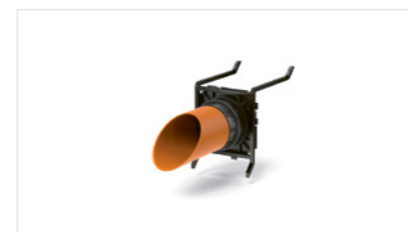
- Beidseitige Aufnahme von Systemdeckeln oder Systemeinsätzen
- Schnelle Montage in WU-Betonkonstruktionen (Kl. 1 und 2)
- Einfache Paketierung durch Zusammenstecken möglich



Fraunhofer
Institut



2,5 bar



Produktname:
KD110-K-S30/(L)
KD110-K-S45/(L)
KD110-K-S60/(L)

Schräg-Einfach-Dichtpackung

Für jeden Winkel Ihres Projekts: Dichten Sie schräge Durchdringungen im Winkel von 30°, 45° und 60° zuverlässig ab. Dank Styroporkeil und Stahlrahmen gelingt die Fixierung für die Montage besonders leicht. Der einseitige Anschluss für Systemdeckel oder -einsätze lässt Ihnen alle Möglichkeiten offen. Nach Betonage ist die Packung gas- und druckwasserdicht.

- Sichere Verlegung von starren, großen Kabeln/Rohren
- Schräge Durchdringung im Winkel 30°, 45° und 60°
- Einseitige Aufnahme von Systemdeckeln oder Systemeinsätzen
- Schnell montiert in WU-Betonkonstruktionen (Kl. 1 und 2)



Fraunhofer
Institut



2,5 bar



Produktname:
KD110-K2-EW/(L)

Doppel-Dichtpackung für Doppel- / Elementwände

Durch das zusätzliche Dichtgummi in der Mitte ist diese Doppel-Dichtpackung auch für Doppel- oder Elementwände geeignet. Mit 2 Anschlüssen für Systemdeckel oder -einsätze sind Sie maximal flexibel. Nach Betonage ist die Packung gas- und druckwasserdicht – auch ohne Nachbearbeitung.

- Für Doppel- oder Elementwände dank zusätzlichem Dichtgummi
- Beidseitige Aufnahme von Systemdeckeln oder Systemeinsätzen
- Paketierung durch Zusammenstecken möglich



Fraunhofer
Institut



2,5 bar

Die KD 110 hält dicht – versprochen!

Unsere Dichtpackungen und Systemdeckel sind durch eine harte Prüfung beim Fraunhofer Institut gelaufen. Es bescheinigte unseren Produkten hervorragende Ergebnisse, welche die in der Praxis geforderten Werte bei Weitem übertrafen.



Legende:



Geprüft durch ...



Gas- und wasserdicht bis ... bar



Schräg-Doppel-Dichtpackung

Für jeden Winkel Ihres Projekts: Dichten Sie schräge Durchdringungen im Winkel von 30°, 45° und 60° doppelt ab. Dank Styroporkeil und Stahlrahmen gelingt die Fixierung für die Montage besonders leicht. Mit 2 Anschlüssen für Systemdeckel oder KSS-Systeme sind Sie maximal flexibel. Nach Betonage ist die Packung gas- und druckwasserdicht.

Produktname:
KD110-K2-S30/(L)
KD110-K2-S45/(L)
KD110-K2-S60/(L)

- Sichere Verlegung von starren, großen Kabeln/Rohren
- Schräge Durchdringung im Winkel 30°, 45° und 60°
- Beidseitige Aufnahme von Systemdeckeln oder Systemeinsätzen
- Schnell montiert in WU-Betonkonstruktionen (Kl. 1 und 2)



Doppeldichtpackung mit Fest- und Losflanschkonstruktion

Geeignet zum Abdichten in der Schwarzen Wanne (DIN 18533): Die umlaufende Fest- und Losflanschkonstruktion eignet sich für bahnenförmige Abdichtungen. Mit 2 Anschlüssen für Systemdeckel oder -einsätze sind Sie maximal flexibel. Sie bleiben mit den mitgelieferten Blindverschlüssen auf der sicheren Seite, denn die Packung ist bereits nach Betonage gas- und druckwasserdicht – auch ohne Nachbearbeitung.

Produktname:
KD110-K2-F+L-W(1/2)/(L)/V2A

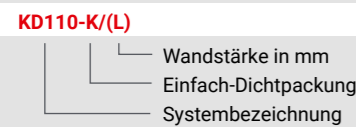
- Für alle Lastfälle der Schwarze Wanne nach DIN 18533 erhältlich
- Beidseitige Aufnahme von Systemdeckeln oder Systemeinsätzen
- Individuelle Anordnung der Dichtpackung vor Produktion



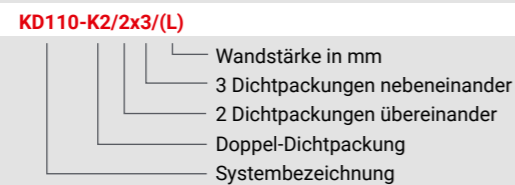
Produktindex

Produkt-Index für KD 110 (Beispiele)

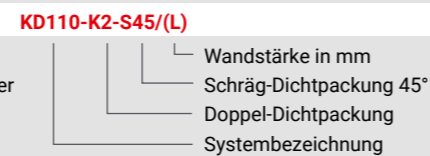
Einfach-Dichtpackung



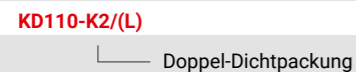
Doppel-Dichtpackung als Paket 2 x 3



Schräg-Dichtpackung 45° als Doppel-Dichtpackung



Doppel-Dichtpackung



Legende: Geprüft durch ... Gas- und wasserdicht bis ... bar



Blinddeckel

Bleiben Sie flexibel, wenn sich die Pläne ändern: Bei allen KD 110-Kabeldurchführungen gehört ein Blinddeckel zum Lieferumfang. So können Sie Ihre Dichtpackung auch nachträglich gas- und wasserdicht verschließen.

Produktname:
KD110-D

- Blindverschluss für KD 110-Dichtpackungen
- GSS-Schlüssel für Montage benötigt
- Prüfzertifikat: Fraunhofer Institut



Systemeinsatz Rohr

Abdichtung von einem formstabilen Rohr mit dem Außendurchmesser 110 mm in einer Dichtpackung KD 110.

Produktname:
KD110-D-DGM110

- Nachträglicher Einbau möglich
- GSS-Schlüssel für Montage benötigt
- Prüfzertifikat: Lloyd's Register



Systemdeckel mit Thermomuffe

Schnell und einfach montiert – und danach sofort druckdicht: Dieser Systemdeckel nimmt je nach Variante bis zu 7 Kabel und Rohre im Durchmesser von 7 - 78 mm auf. Passgenaue Thermomuffen dichten etwa Medienkabel zuverlässig mit größeren Spannbereichen ab. Auf Wunsch erhalten Sie auch Kaltschrumpfmuffen.

Produktname:
KD110-D-1/80-TM
KD110-D-3/46(3/3)-TM
KD110-D-7/32(3/3)/25(4/3)-TM

- Varianten für bis zu 7 Kabel / Rohre in 7 - 78 mm
- Passgenaue Thermomuffen für sofortige Abdichtung nach Montage
- Sicherung durch Verschraubung



BKD 150

BKD 90

KD 110



Systemdeckel mit Manschettentechnik

Ihre Wahl, wenn Sie ein Rohr oder flexibles Kabelschutzrohr anbinden möchten: Dank einer großen Auswahl an Manschetten verbinden Sie glattwandige Rohre und Wellrohre mit 65 - 125 mm Durchmesser. Hochwertige Spannbänder sorgen für den notwendigen Halt. Der Deckel selbst ist doppelt abgesichert.

- Manschette für Anbindung von Rohren mit 65 - 125 mm Durchmesser
- 2 hochwertige Spannbänder für sichere Fixierung
- Sicherung durch Verschraubung

Produktname:
KD110-D-MA65-75
KD110-D-MA75-89
KD110-D-MA100-115
KD110-D-MA115-125



Fraunhofer
Institut



0,5 bar



Systemeinsatz mit Wechseleinsatz

Passt auch für Ihre Anforderungen: Den Wechseleinsatz aus EPDM fertigen wir individuell für Sie, damit er Ihre Kabelsituationen zuverlässig abdichtet. Ein weiterer Vorteil: Den Einsatz können Sie auch nachträglich tauschen und installieren – für maximale Flexibilität.

- Individuelle Anfertigung für zahlreiche Kabelsituationen
- Einsatz aus EPDM nachträglich tauschbar
- Abdichtung von bereits verlegten Kabeln und Rohren möglich
- Geeignet für Dichtpackungen KD 110

Produktname:
KD110-E-WE/EPDM/(Z)x(D)



Fraunhofer
Institut



2 bar

Maximalbelegungstabelle: Systemeinsatz mit Wechseleinsatz
Maximale Belegung

Z = Anzahl der Kabel / Leitungen	D = Durchmesser der Kabel / Leitungen
0	Blindverschluss möglich
1	bis 110 mm
3	bis 48 mm
5	bis 36 mm
7	bis 32 mm
9	bis 26 mm

Andere Belegungen und Kombinationen auch von unterschiedlichen Durchmessern möglich

Praxisbilder



KD110-K2/3x4/(L) mit Systemdeckel KD110-D-DGM110



KD110-K2/3x6/(L) mit Systemdeckel KD110-D-1/80-TM

Warum heißt es KD 110 und nicht BKD 110?

Kurzum: Unser 110er hat kein Bajonett-System. Der große Vorteil ist, dass es deutlich platzsparender ist als etwa das BKD 150. Das kann den Unterschied machen, wenn auf der Baustelle jeder Millimeter zählt und Präzision gefragt ist. Der Grund ist unter anderem der geringere Achsabstand bei Paketbildungen. Auf unserer Webseite erfahren Sie noch mehr.



Legende:



Geprüft durch ...



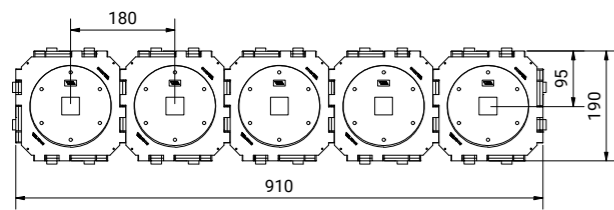
Gas- und wasserdicht bis ... bar

Technische Montagezeichnungen

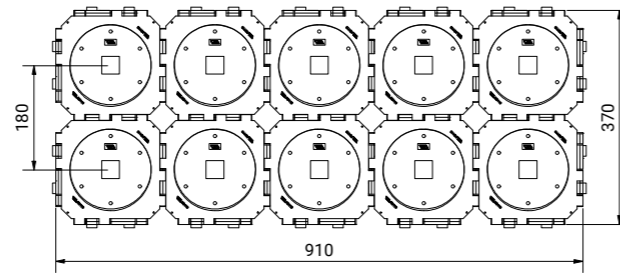
Diese Zeichnungen verdeutlichen Ihnen die Vorteile unserer Kabeldurchführungen – etwa die variable Paketbildung oder die hervorragende Planbarkeit dank der festgelegten Achsabstände.

Dichtpackungen: Paketbildung ohne Abstandshalter

KD110-K(2)/1x5/(L)

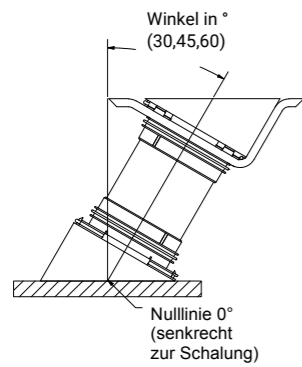


KD110-K(2)/2x5/(L)



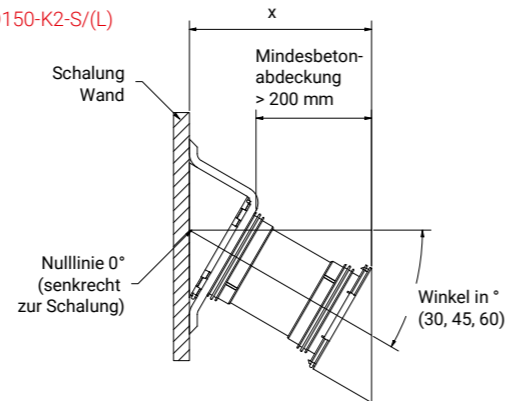
Schräg-Dichtpackung: Bodeneinbau

BKD150-K2-S/(L)



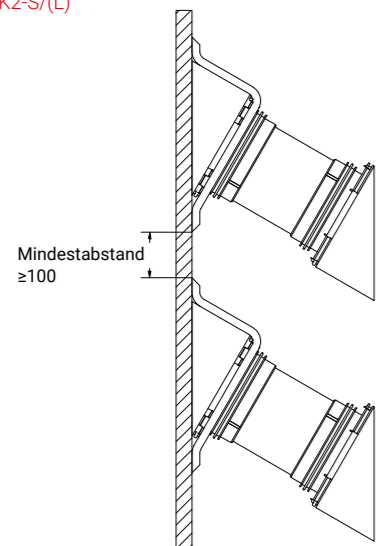
Schräg-Dichtpackung: Wandeinbau

BKD150-K2-S/(L)



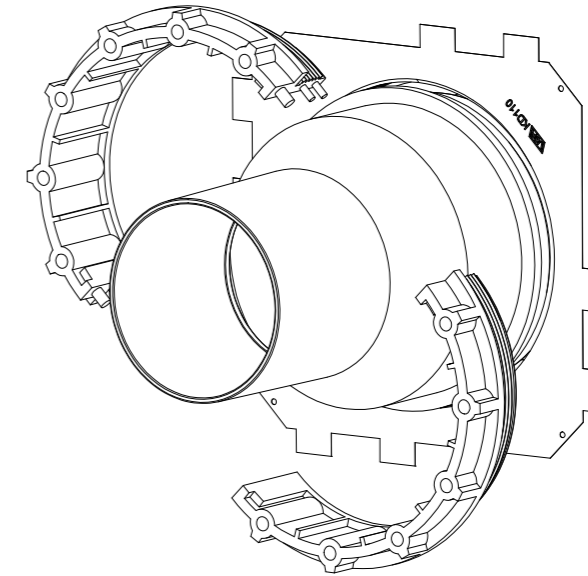
Schräg-Dichtpackungen: Mindestabstand übereinander

BKD150-K2-S/(L)



Besonderheit der KD 110: Systemdeckel mit geteilter Mutter

Der Systemdeckel der KD110 ist als einziger Systemdeckel der Kabeldurchführungen teilbar und somit auch nachträglich montierbar.



Der Achsabstand – Kabeldurchführungen im Vergleich

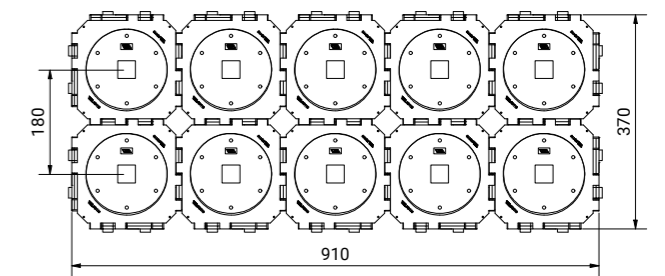
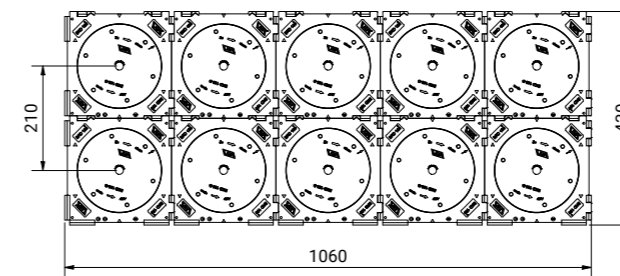
Durch einen reduzierten Achsabstand bei der KD 110 schaffen wir im Vergleich zur BKD 150 mehr Raum für Kabeldurchführungen. In Zahlen heißt das: Das KD 110-System benötigt 150 mm in der Länge und 60 mm in der Höhe weniger Platz als das BKD 150-System.

BKD150

BKD150-K(2)/2x5/(L)

KD110

KD110-K(2)/2x5/(L)



Passendes Zubehör

Abstandshalter, Montagewerkzeug und mehr: Zu unseren Produkten finden Sie im Zubehör praktische Ergänzungen. Scannen Sie einfach den QR-Code, um dorthin zu gelangen.





Kontaktieren Sie uns!

MAIL info@uga.eu

HOTLINE +49 7324 9696-33

Ansprechpartner

Durch Scannen dieses QR-Codes finden Sie hier Ihren passenden Ansprechpartner für den Innen- oder Außendienst:

