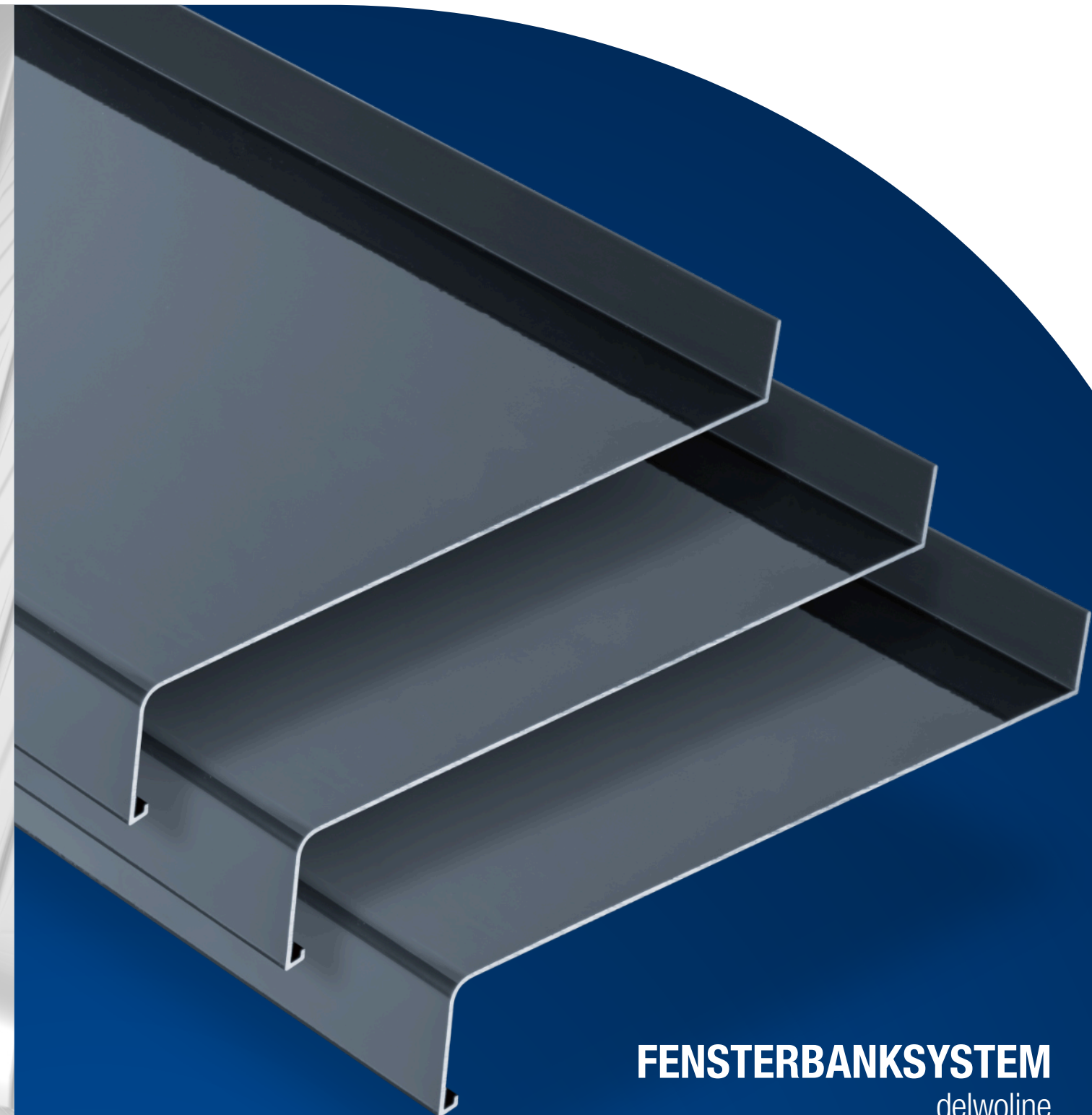




Members of alpha metall group:



FENSTERBANKSYSTEM
delwoline

BEI JEDER WITTERUNG
DAS BESTE FÜR IHRE FASSADE



Perfekt von A bis Z: Der Vertrieb des delwoline-Systems erfolgt ausschließlich über den einschlägigen Fachhandel.

DELWO – DER SPEZIALIST FÜR HOCHWERTIGE ALUMINIUMFENSTERBÄNKE

Mit innovativen Weiterentwicklungen, einem neuartigen Lagersystem und Fensterbank-Zubehörteilen investieren wir in die Zukunft. Unser Ziel ist, Ihnen ein Optimum an Qualität zu bieten – von der professionellen Beratung über das Produkt bis zur Lieferung. Immer schnell, innovativ, flexibel und zu fairen Konditionen.

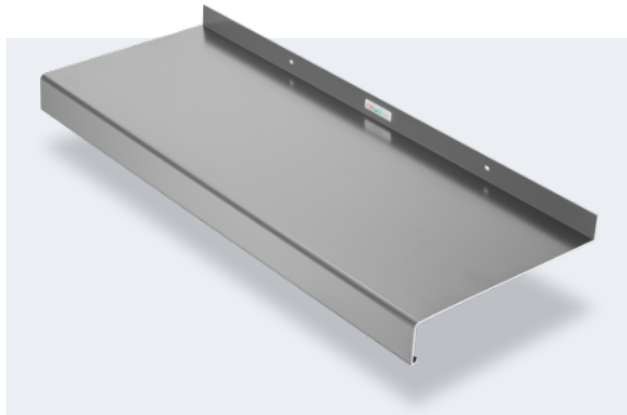
DAS DELWOLINE-FENSTERBANKSYSTEM

Unser Fensterbanksystem ist so individuell, wie Sie es wünschen! Sagen Sie uns, was Sie brauchen, wir bieten Ihnen die richtige Lösung für Ihre spezifischen Projekte: Aluminium-Fensterbänke in allen gängigen Ausladungen und Oberflächen, alle Fensterbanklängen in allen gewünschten Sonderfarben, halbrunde Fensterbänke und Sonderkantungen stehen zu Ihrer Verfügung. Darüber hinaus lagern wir für Sie gekantete Fensterbänke in den Ausladungen 420 bis 500 mm.

PERFEKTE VERARBEITUNG, UMFASSENDES ZUBEHÖR

Für dauerhaften Schutz, hohe Qualität und ein dekoratives Aussehen der Produkte sorgt unsere hochmoderne Pulverbeschichtungsanlage für alle Sonderfarbtöne. Natürlich liefern wir zu allen unseren Fensterbänken auch das komplette Zubehör, inklusive unseres ift-geprüften Metallgleitsortiments delwoline GAA300, GAA400-PLUS, GAA300WD, Gleiteck- und Gleitstoßverbinder für WDVS-Fassaden.

AUSSENFENSTERBANK



PRODUKTBESCHREIBUNG

- Tropfkante 40 mm
- Anschraubkante 25 mm
- Langlochstanzung 4,2 x 7 mm
- Ablaufneigung 5°
- Werkstoff AlMgSi0,5 F22 / EN AW 6060 T66
- Ausladungen 50 – 500 mm
- Foliert mit 80 µ UV-beständiger Schutzfolie in weiß
- WDVS geeignet

STANDARD OBERFLÄCHEN

- Pressblank, ohne Folie
- Eloxiert E6/C34, E6/EV1, mit Folie
- Pulverbeschichtet RAL 9016, mit Folie
- Pulverbeschichtet RAL 7016 glatt glänzend, mit Folie
- Pulverbeschichtet RAL 7016 glatt matt, mit Folie

PULVERBESCHICHTUNG

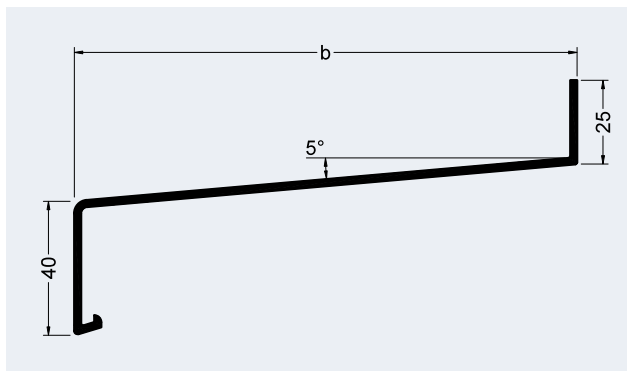
- Pulver auf Polyesterbasis
- Beschichtungsstärke 60-80 µ
- Sonderfarben RAL und DB
- Chromfreie Vorbehandlung
- Qualicoat zertifiziert

ELOXAL OBERFLÄCHE

- Eloxalbehandlung nach DIN

GEKANTETE AUSFÜHRUNG

- Werkstoff AlMgNQ EN AW 5005 H14/H24



Ausladungen in stranggepresster Ausführung

Maß b	
50 mm	225 mm
70 mm	240 mm
90 mm	260 mm
110 mm	280 mm
130 mm	300 mm
150 mm	320 mm
165 mm	340 mm
180 mm	360 mm
195 mm	380 mm
210 mm	400 mm

Ausladungen in gekanteter Ausführung

Maß b
420 mm
440 mm
460 mm
480 mm
500 mm

SCHUTZ UND DESIGN IN PERFEKTION

OPTIMALE OBERFLÄCHEN FÜR ALUMINIUM-PROFILE

- Dekoratives Aussehen
- Hoher Schutz gegen Korrosion sowie UV- und Witterungseinflüsse
- Beständigkeit gegen viele Chemikalien
- Kratz- und stoßfeste Oberfläche
- Glatte und pflegeleichte oder strukturierte Oberflächen
- Umweltfreundlich und recycelbar

PULVERBESCHICHTUNG

- Pulver auf Polyesterbasis
- Beschichtungsstärke 60-80 µ
- Sonderfarben RAL + DB
- Chromfreie Vorbehandlung
- Qualicoat zertifiziert

OBERFLÄCHENLÖSUNGEN FÜR JEDEN EINSATZBEREICH

- Farbtöne nach RAL, DB und NCS
- Verschiedene Glanzgrade: glänzend, seidenmatt, matt
- Metallic- und Strukturoberflächen

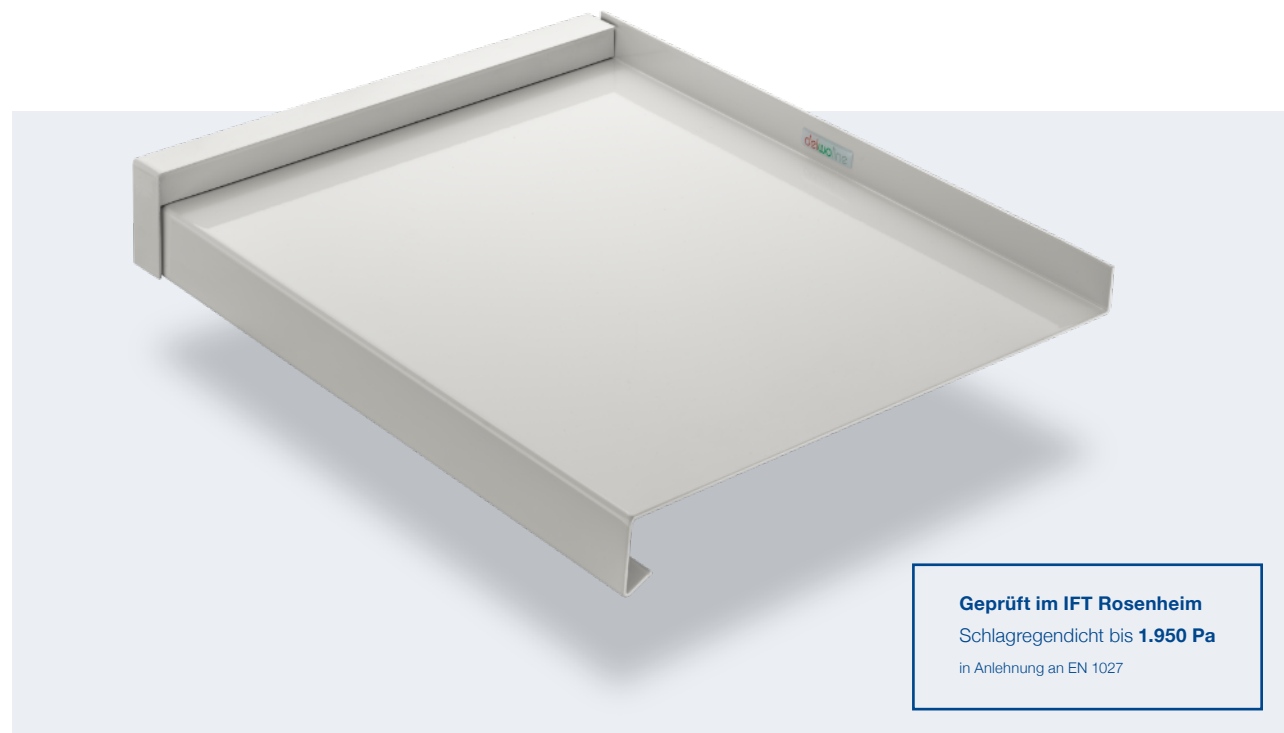
QUALITÄT WIRD BEI UNS GROSSGESCHRIEBEN

- Unser Unternehmen ist nach Qualicoat (Lizenznummer 929) zertifiziert
- Alle Produktionsabläufe unterliegen einer internen umfassenden und ständigen Kontrolle nach Vorgabe der Qualicoat
- Weitere Kontrollen und Prüfungen erfolgen extern über unsere Chemie- und Pulverhersteller sowie über die von Qualicoat beauftragten Prüfinstitute
- Prozessgesteuerte Führung aller relevanten Parameter der chemischen Vorbehandlung wie z. B. Temperatur, elektrischer Leitwert, pH-Wert und Chemikalienkonzentration
- Konsequente Überprüfung aller beschichteten Teile auf dekoratives Aussehen sowie Prüfblechüberwachung gemäß den Vorgaben der Qualicoat
- Durchgehende Dokumentation aller Produktionsvorgänge und Prüfergebnisse



ZUBEHÖR DELWOLINE

Wir runden das System komplett ab



Geprüft im IFT Rosenheim
Schlagregendicht bis **1.950 Pa**
in Anlehnung an EN 1027

ALUMINIUM-GLEITABSCHLUSS GAA300, GAA400-PLUS UND GAA300WD*

Die Gleitabschlüsse GAA300 und GAA400-PLUS für unser Außenfensterbanksystem delwoline40 sind so konzipiert, dass die thermisch bedingten Längenänderungen der Fensterbank ohne Schädigung des Bauwerkes aufgenommen werden können und Regenwasser sicher nach außen abgeleitet wird.

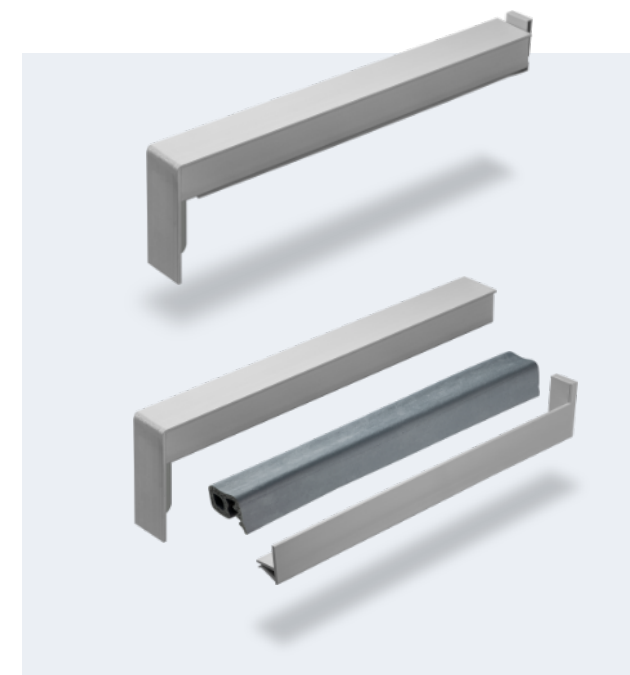
Die Gleitabschlüsse GAA300 und GAA400-PLUS sind aus hochwertigem, UV-beständigem Kunststoff gemäß DIN 16901 und einem Oberteil aus veredeltem Aluminium in der Legierung EN AW 6060 T66.

Die Breite der Putzkante beträgt 25 mm, um auch breite Fugendichtbänder oder größere Putzdicken fachgerecht anschließen zu können. Die Höhe der Putzaufkantung beträgt 18 mm.

Lagerhaltend führen wir den GAA300 und GAA400-PLUS in den Oberflächen blank, E6/EV1, RAL 9016, RAL 7016 glatt glänzend und RAL 7016 glatt matt (GAA400-PLUS).

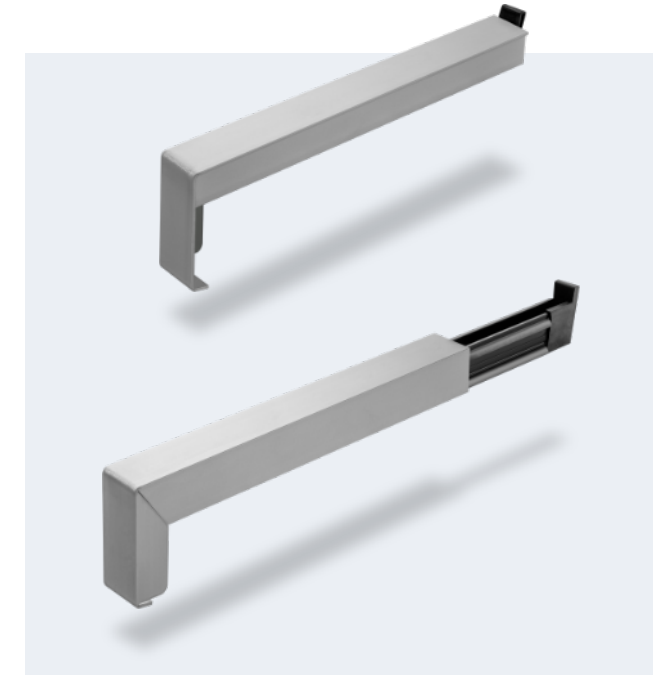
Auf Wunsch sind die Gleitabschlüsse natürlich auch in Sonderbeschichtungen und/oder mit Ausklinkungen für Rolladenführungsschienen lieferbar.

- Variabel einsetzbar für Sonderlösungen am Bau
- Einfache Montage (aufstecken wie beim normalen Steckabschluss)
- Blank, E6/EV1, E6/C34, RAL 9016, RAL 7016 glatt glänzend, RAL 7016 glatt matt und in allen RAL-Farbtönen*
- Der Dehnungsausgleich verhindert Putzrisse
- Einfach für Führungsschienen ausklinkbar, bzw. zu kürzen
- IFT geprüft: Schlagregendicht bis 1950 Pa
- Prüfung liegt vor



ALUMINIUM-GLEITABSCHLUSS GAA300

für WDVS, **Putzkante** 25 mm, **VE** 30 Stück L oder R, **Abzugsmaß** 10 mm pro Seite, **IFT geprüft**: Schlagregendicht bis 1950 Pa, Ausladungen unter 110 mm und über 600 mm Lieferzeit auf Anfrage



ALUMINIUM-GLEITABSCHLUSS GAA400-PLUS

für WDVS, **Putzkante** 25 mm, **VE** 30 Stück L oder R, **Abzugsmaß** 7 mm pro Seite, **IFT geprüft**: Schlagregendicht bis 1950 Pa, Ausladungen unter 110 mm und über 600 mm Lieferzeit auf Anfrage

- Vereinfachte Montage des Klemmsockels
- Stabiler Sitz des Aluminium-Oberteils



OBERFLÄCHEN UND FARBEN

Alle Abschlüsse und Stoßverbinder unseres Programms erhalten Sie in folgenden Oberflächen und Farben:

- Blank
- E6/EV1
- E6/C34
- RAL 9016
- RAL 7016 glatt glänzend
- RAL 7016 glatt matt
- alle RAL-Farbtöne*

BEI JEDER WITTERUNG DAS BESTE FÜR IHRE FASSADE



PRODUKTNEUHEIT

GLEITABSCHLUSS GAA1000-K / GAA1000-P

Der delwoline Gleitabschluss GAA1000-K / GAA1000-P für die Aluminium-Außenfensterbank delwoline ist so ausgeführt, dass die thermisch bedingten Längenänderungen der Fensterbank ohne Schädigung des Bauwerks aufgenommen werden können und Regenwasser sicher nach außen abgeleitet wird. Das Produkt ist schlagregendicht bis 1.950 Pa (ift Rosenheim).

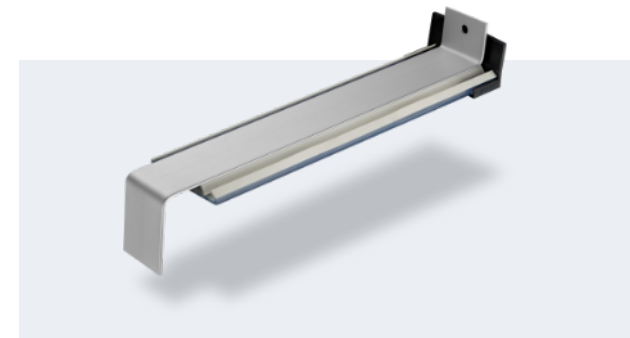
ÜBERZEUGENDE VORTEILE

- Neuartige, innovative Gleit-Technik
- Flacher Unterbau für problemlose Fensterbankmontage
- Problemloses Aufstecken auf die Fensterbank
- Perfekter Sitz im rechten Winkel
- Softe Anlegelasche
- Filigranes Design
- Schlagregendicht bis 1.950 Pa (ift Rosenheim)
- Systemprüfung inkl. selbstklebender Fensterbankdichtung DLSD4700
- Abzugmaß 7,5 mm pro Seite
- VE 30 Stück L oder R
- **COMING SOON** Putzkantenprofil demnächst lieferbar

Geprüft im ift Rosenheim
Schlagregendicht bis **1.950 Pa**
in Anlehnung an EN 1027

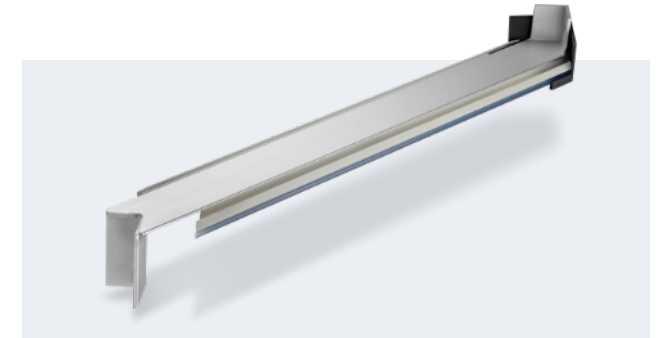
MADE IN GERMANY

delwoline



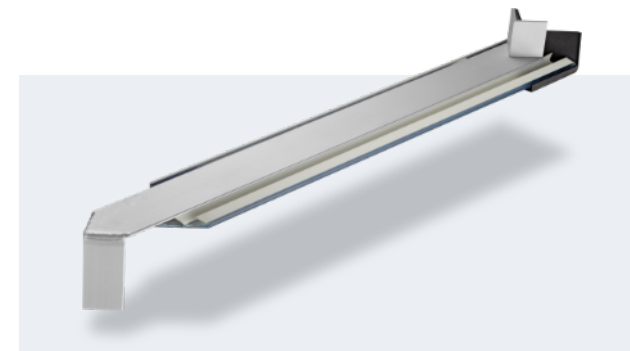
GLEITSTOSSVERBINDER GV300

Gleitstoßverbinder gerade, für WDVS, 2-teilig, **Ausladung** 50 – 600 mm, **Abzugsmaß** 5 mm pro Seite



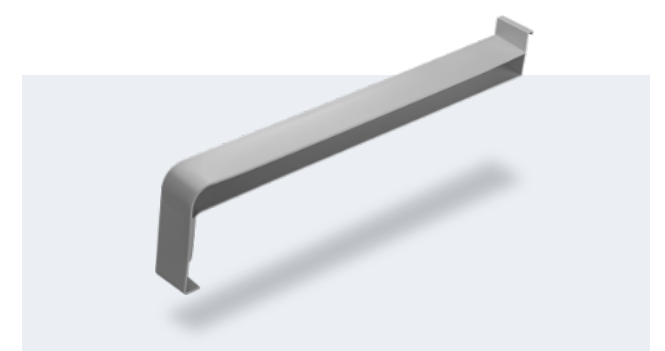
GLEITSTOSSVERBINDER INNEN GEV300I*

Gleitstoßverbinder für Innenecken, für WDVS, 2-teilig, **Ausladung** 50 – 600 mm, **Abzugsmaß** 5 mm pro Seite



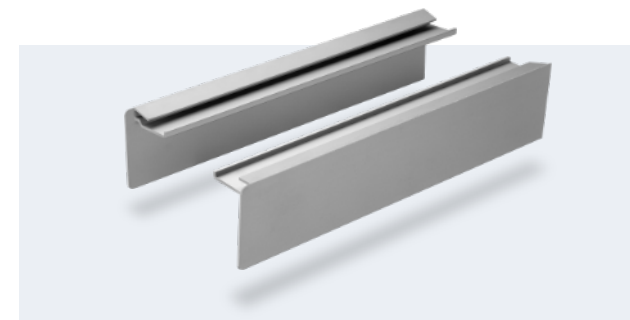
GLEITSTOSSVERBINDER AUSSEN GEV300A

Gleitstoßverbinder für Außenecken, für WDVS, 2-teilig, **Ausladung** 50 – 600 mm, **Abzugsmaß** 5 mm pro Seite



GLEITABSCHLUSS KUNSTSTOFF GAK200*

für WDVS in grau und weiß, **Putzkante** 22 mm, **Ausladung** 110 – 380 mm, **VE** 40 Stück L oder R, **Abzugsmaß** 3 mm pro Seite

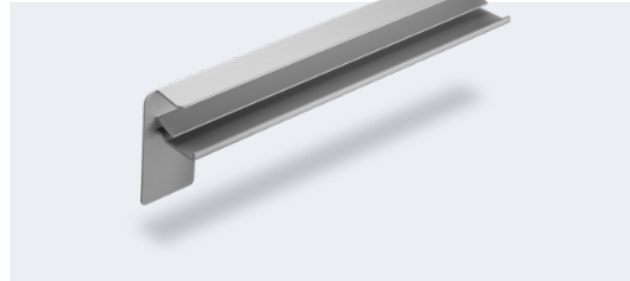


VOLLEENDKAPPE FÜR FENSTER-TÜRELEMENTE*



ENDSTÜCK FÜR PUTZ DLP22

Putzkante 22 mm, **Ausladung** 50 – 500 mm, **VE** 40 Stück L oder R, **Abzugsmaß** 2,5 mm pro Seite (auf Anfrage als Vollendkappe für Balkonaustrittsbänke lieferbar)



ENDSTÜCK FÜR PUTZ DLP18

Putzkante 18 mm, **Ausladung** 50 – 500 mm, **VE** 40 Stück L oder R, **Abzugsmaß** 2,5 mm pro Seite (auf Anfrage als Vollendkappe für Balkonaustrittsbänke lieferbar)



ALUMINIUM TRITTSCHUTZ

aus Warzenblech, 1,5 / 2 mm, **Farben** pressblank, RAL nach Wahl, E6/EV1, Sonderanfertigung nach Kundenwunsch



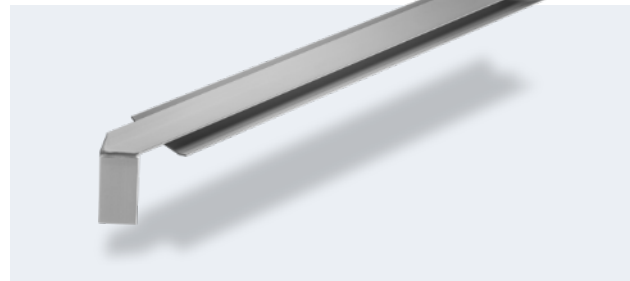
BEFESTIGUNGSSCHRAUBEN

Edelstahl 3,9 x 22 mm mit Unterlagscheibe, und Kappen aus Kunststoff, braun / grau / weiß / schwarz, **VE** 100 Stück



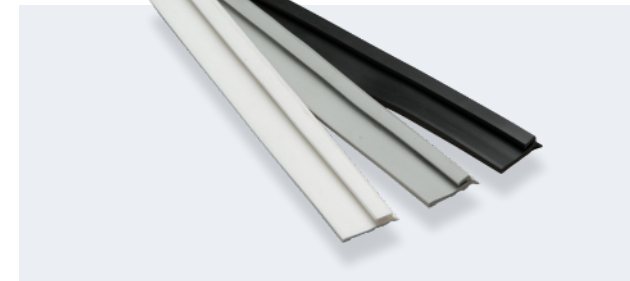
STOSSVERBINDER GERADE DLSVG

Ausladung 50 – 500 mm, **VE** 10 Stück, **Abzugsmaß** 5 mm pro Seite



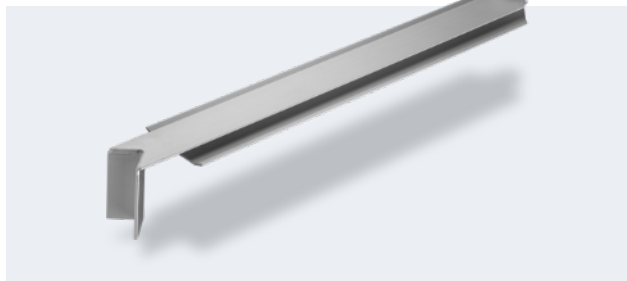
STOSSVERBINDER AUSSENECKE DLSVA

Ausladung 50 – 500 mm, 90° und 135°, **VE** 10 Stück, **Abzugsmaß** 5 mm pro Seite



ANSCHLUSSDICHTUNG DLD4000

schwarz / weiß / grau, aus hochwertigem witterungsbeständigem TPE, **VE** 100 lfm



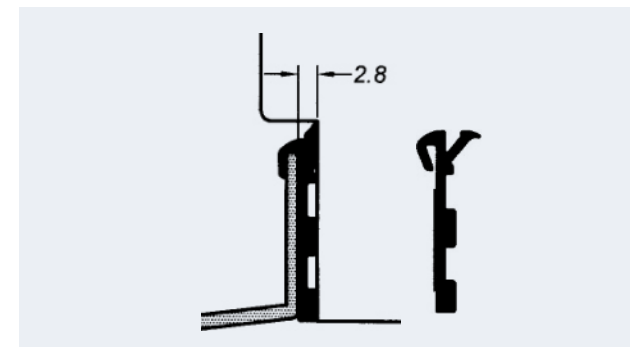
STOSSVERBINDER INNENECKE DLSVI

Ausladung 50 – 500 mm, 90° und 135°, **VE** 10 Stück, **Abzugsmaß** 5 mm pro Seite



ENDSTÜCK FÜR KLINKER DLKL

Ausladung 50 – 500 mm, **VE** 40 Stück L oder R, **Abzugsmaß** 2,5 mm pro Seite (Auf Anfrage als Vollendkappe für Balkonaustrittsbänke lieferbar)



FENSTERBANKDICHTUNG DLSD4600

15mm Selbstklebebeschichtung, **Material** TPE, **Eigenschaften:** UV- und ozonbeständig, alterungs- und witterungsbeständig, kälteelastisch, **VE** 100 m je Karton



FENSTERBANKDICHTUNG DLSD4700

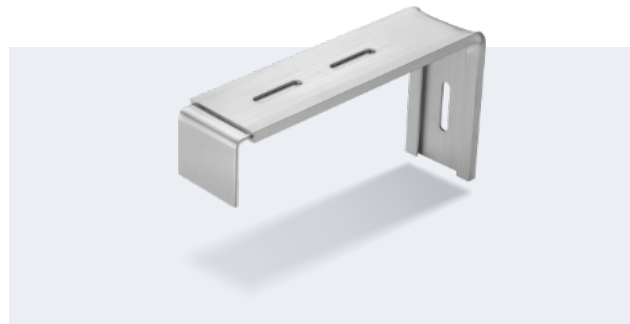
15mm Selbstklebebeschichtung, **Material** TPE, **Eigenschaften:** UV- und ozonbeständig, alterungs- und witterungsbeständig, kälteelastisch, **VE** 100 m je Karton



ALU-VARIOHALTER ISO-PLUS

für WDVS Fassade, zweiteilig

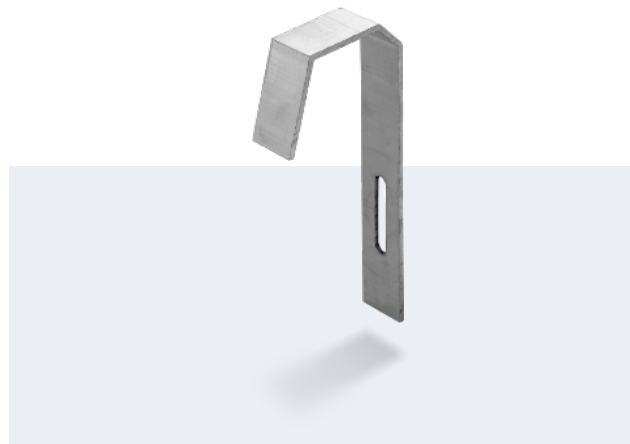
- GR1** verstellbar bis 110 mm
- GR2** verstellbar bis 140 mm
- GR3** verstellbar bis 180 mm
- GR4** verstellbar bis 240 mm
- GR5** verstellbar bis 260 mm
- GR6** verstellbar bis 300 mm
- GR7** verstellbar bis 340 mm



ALU-VARIOHALTER

für WDVS Fassade, zweiteilig, **VE** 40 Stück

- GR1** verstellbar 110 bis 165 mm
- GR2** verstellbar 165 bis 260 mm
- GR3** verstellbar 280 bis 420 mm



ALU-HALTER PUTZ

einteilig, **VE** 50 Stück

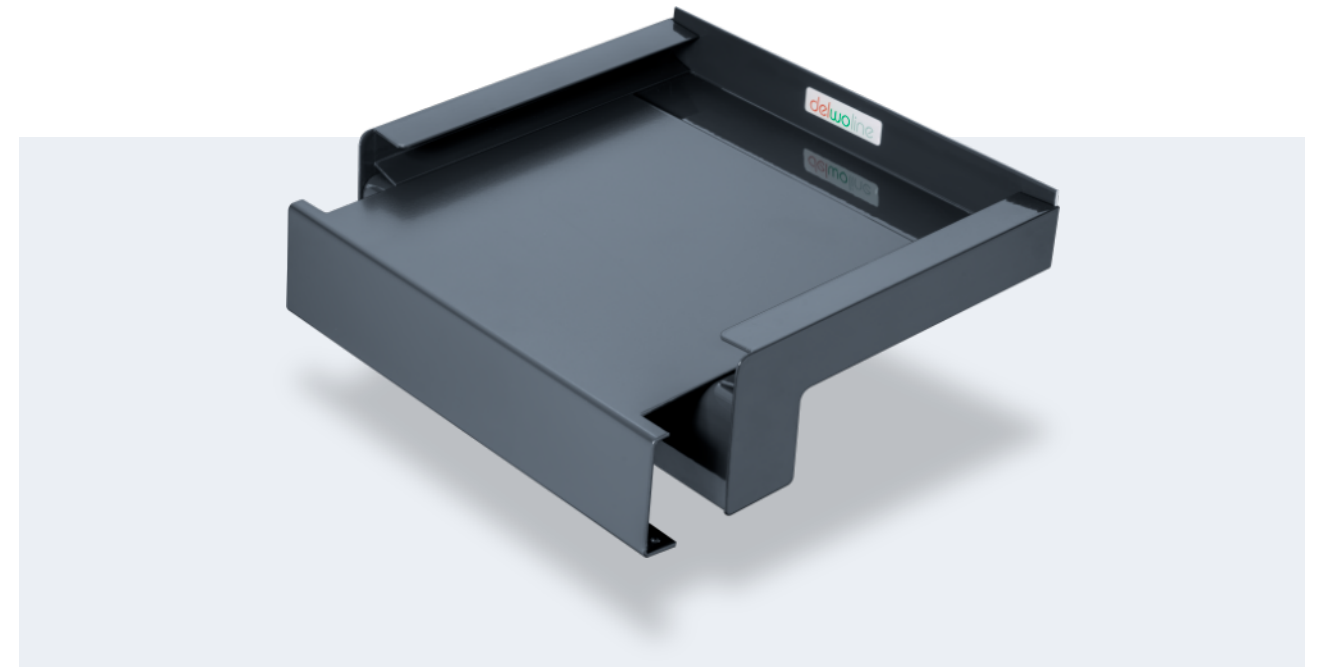


ALU-HALTER SICHTBETON

einteilig, **VE** 50 Stück

ÜBERFENSTERBANK

Unsere Lösung für eingebaute Fensterbänke mit Oberflächenschäden



IHR PROBLEM

Oberflächenbeschädigte Fensterbänke im eingebauten Zustand

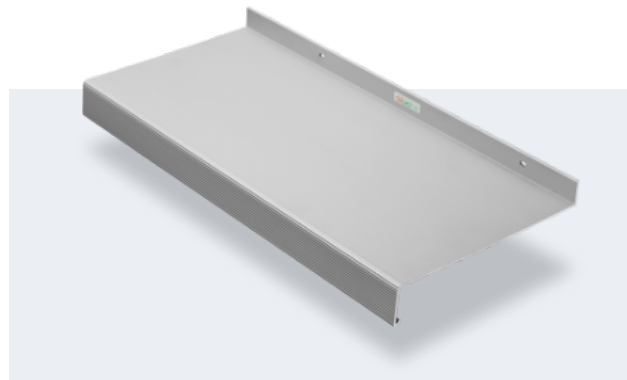
UNSERE LÖSUNG

Die ausgeklinkte Überfensterbank*

- Einfache Montage
- Kein Gerüst notwendig
- Keine Stemmarbeiten an der Außenfassade

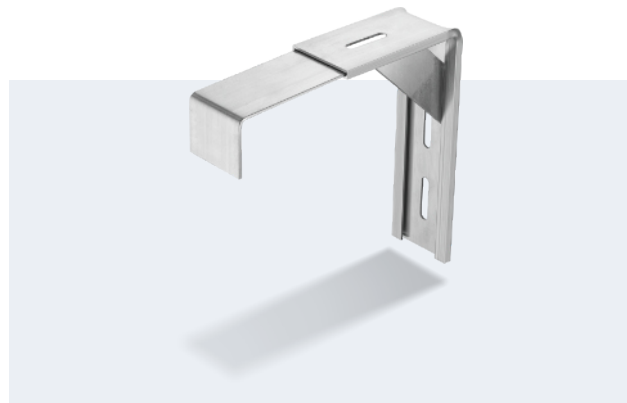
BALKON-AUSTRITTFENSTERBANK

und Zubehör



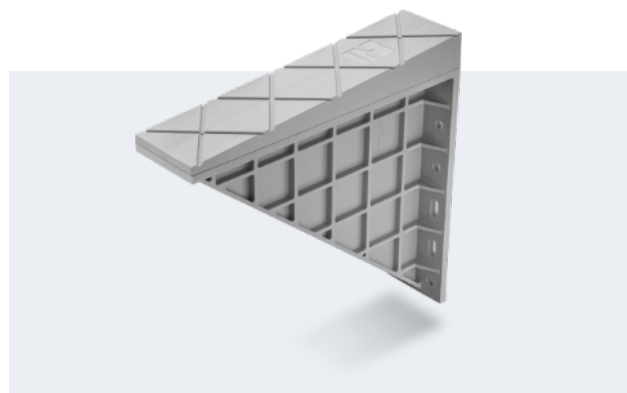
BALKON-AUSTRITTFENSTERBANK

Mit dieser stranggepressten Fensterbank hat delwo eine optisch ansprechende und filigrane Lösung gefunden: Eine rutschhemmende Austrittfensterbank in der Oberfläche E6/ EV1. Sämtliche Standard-Zubehöerteile sind für diese Fensterbank einsetzbar und somit halten wir die Lagerhaltung auch für Sie klein. Rutschhemmende Eigenschaft beim TÜV Rheinland geprüft nach DIN 51130:02.2014, Prüfnummer 60327432-001. Nachstehende Ausladungen sind verfügbar und an Lager: 150 mm, 180 mm, 210 mm, 240 mm, 260 mm, 280 mm, 300 mm, 340 mm.



VARIOHALTER IN VERSTÄRKTER AUSFÜHRUNG

Nicht immer kann unsere optimale Lösung für trittsichere Fensterbänke, die Thermokonsole, zum Einsatz kommen. Aus diesem Grund hat delwo den VARIOHALTER in verstärkter Ausführung in das Lieferprogramm aufgenommen. Diese Lösung bieten wir in 3 Varianten an und decken damit den Bedarf am Markt komplett ab. Eine günstige Ergänzung im Bereich der Unterkonstruktionen für trittsichere Fensterbänke. Montage: je 20 cm vom Rand, dann alle 40 cm.



THERMOKONSOLE

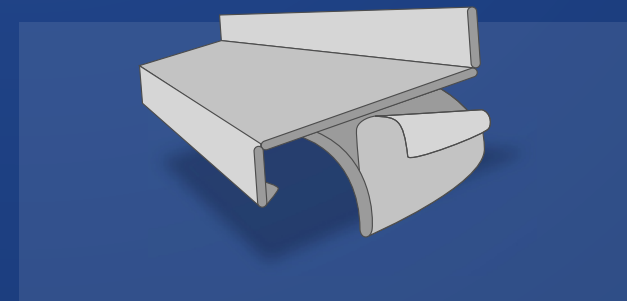
Eine immer häufiger auftretende Anforderung: Trittfeste Fensterbänke im WDVS-Bereich.

Hier hat delwo die Lösung! Eine Thermokonsole mit 5° Adapter aus PA6. Dieses System ist Passivhaus geeignet und hat eine Lastenaufnahme von 120 kg pro Stück.

Größe: 300 x 250 mm

Entsprechende Prüfberichte zur Wärmebrückenberechnung sowie zur Statik liegen vor. Montage: je 20 cm vom Rand, dann alle 60 cm.

ANTIDRÖHN-PRODUKTE



ANTIDRÖHN-PLATTEN

selbstklebend
Länge 1.000 mm
Breite 1.000 mm

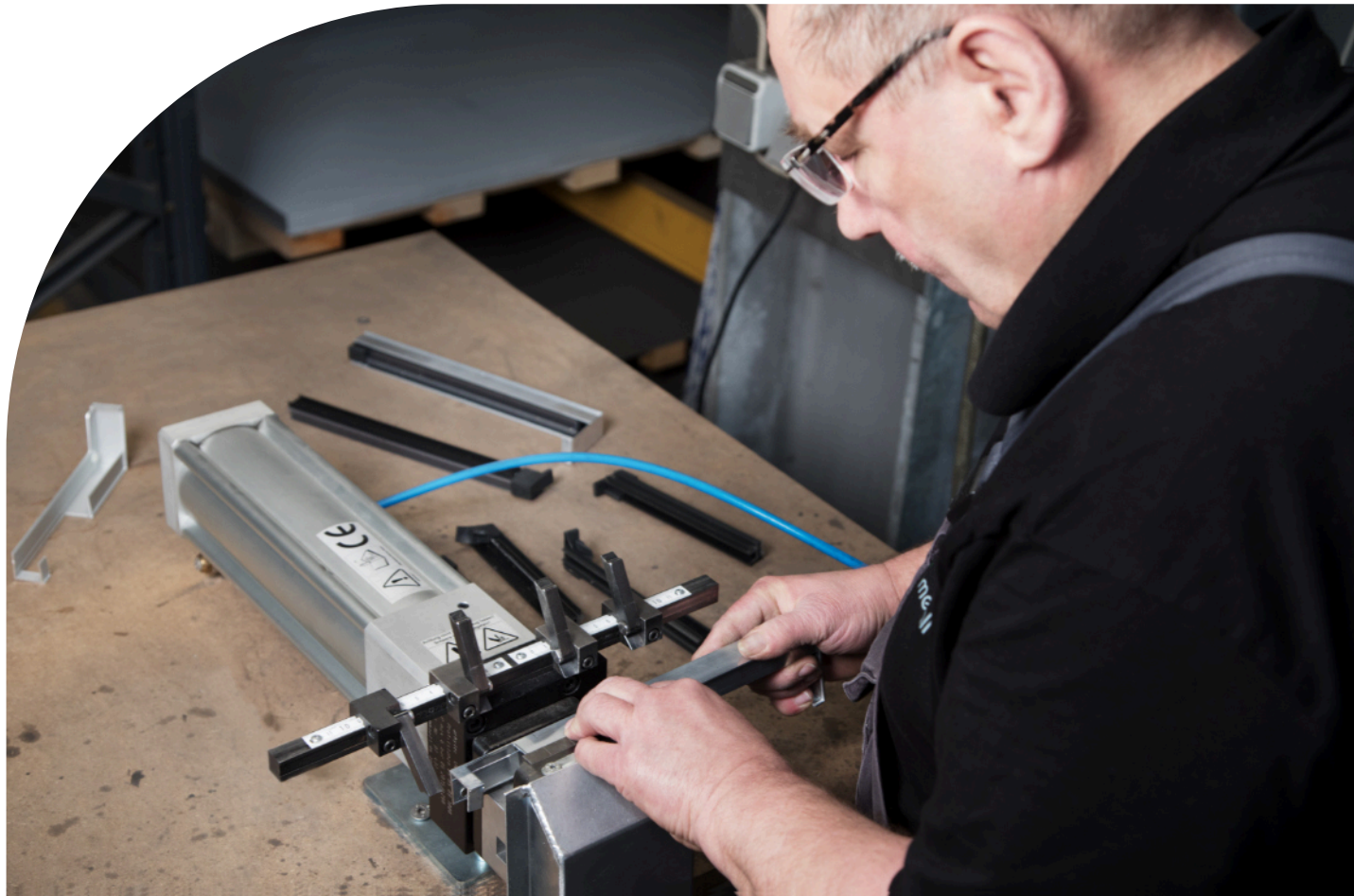
ANTIDRÖHN-STREIFEN

selbstklebend
Länge 1.000 mm
Breite 30 mm, **VE** 320 m
Breite 50 mm, **VE** 200 m
Breite 80 mm, **VE** 120 m
Breite 100 mm, **VE** 80 m

Ausladung	30 mm	50 mm	80 mm	100 mm
50	•			
70	•			
90	•			
110		•		
130		•		
150		•		
165			•	
180			•	
195			•	
210			•	
225			•	
240			•	
260				•
280				•
300				•
320	•			•
340	•			•
360	•			•
380	•			•
400		•		•
420		•		•
440		•		•
460			•	•
480			•	•
500			•	•

Hinweis: Bitte beachten Sie die Verarbeitungs- und Lagerungshinweise. Antidröhn nicht unter 20°C verarbeiten.

AUSKLINKSTANZE

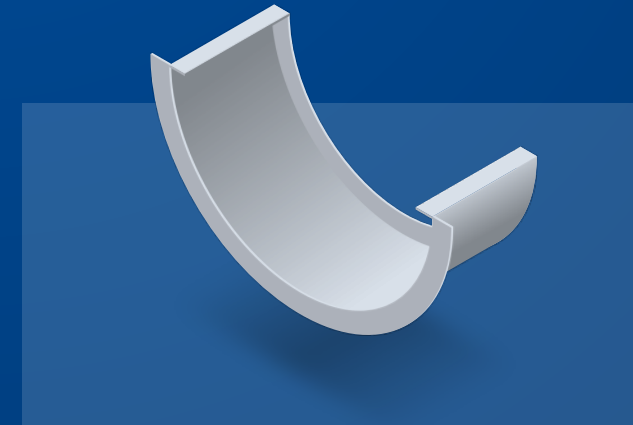


DRUCKLUFT-STANZE

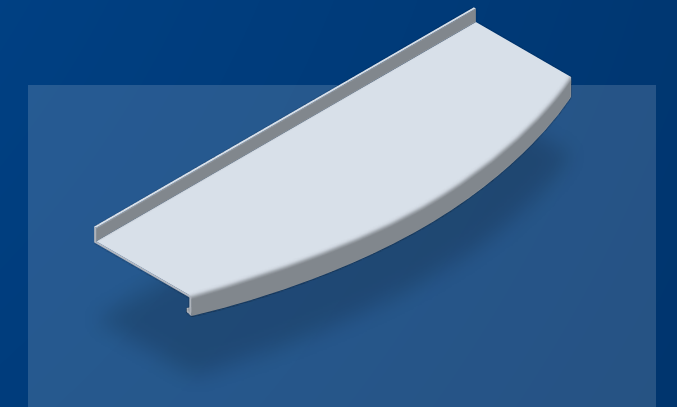
Der Erfolg im Bereich der manuellen Ausklinkstanze von delwo hat uns zu einer Weiterentwicklung animiert. Die Druckluft-Stanze wird mit nur max. 4 bar betrieben und ist einfach zu bedienen. Pro Hub werden 35 mm der Putzauflage am Seitenteil ausgeklinkt. Und das für alle PUTZ-Seitenteile und natürlich auch den Metallabschluss GAA300 und GAA400 von delwo.

SONDERANFERTIGUNGEN

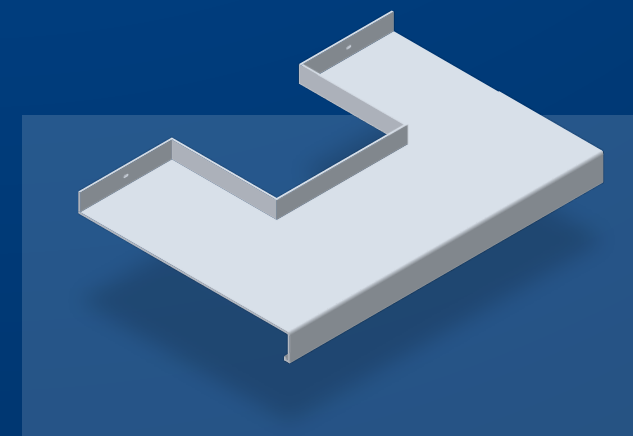
von delwo



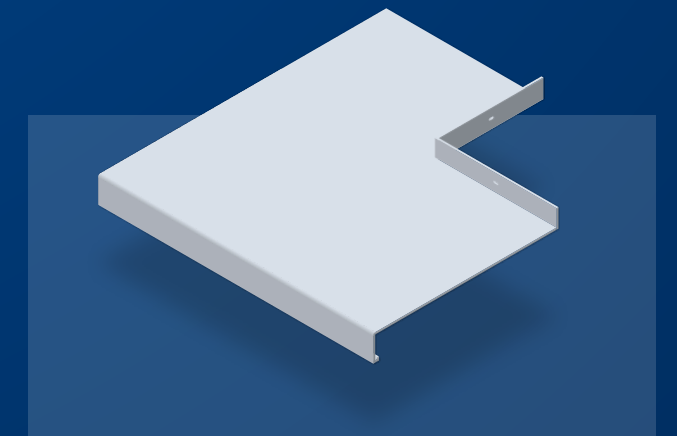
HALBRUNDE FENSTERBANK



SEGMENTFENSTERBANK



PFEILERAUSSPARUNG



GESCHWEISSTE ECKE

REINIGUNGSEMPFEHLUNG

für Pulverbeschichtete Bauteile

Für eine ordnungsgemäße Pflege der beschichteten Bauteile sollten diese mindestens einmal jährlich (bei starker Umweltbelastung auch öfter) nach den folgenden Richtlinien gereinigt werden:

- Reines Wasser, auch mit geringen Zusätzen von neutralen oder ganz schwach alkalischen Waschmitteln. Mit weichen, nicht kratzenden Tüchern oder Lappen kann eine mechanische Reinigungskomponente hinzugefügt werden.
- Keine kratzenden, schleifenden Mittel (abrasive Reinigung). Nur weiche Tücher oder Industriewatte zur Reinigung verwenden. Bitte kein grobes Reiben.
- Keine sauren oder stark alkalischen Reinigungs- und Netzmittel verwenden, die Aluminium angreifen können.
- Keine organischen Lösungsmittel verwenden, die Ester, Ketone, Alkohol, Aromaten Glykoläther oder halogenierte Kohlenwasserstoffe usw. (z. B. Glasreiniger) enthalten.
- Keine Reinigungsmittel unbekannter Zusammensetzung verwenden.
- Die maximale Einwirkzeit dieser Reinigungsmittel darf eine Stunde nicht überschreiten. Wenn nötig, den Reinigungsvorgang nach wenigstens 24 Stunden wiederholen.
- Unmittelbar nach jeder Reinigung mit reinem, kaltem Wasser nachspülen.
- Die Bauteile müssen bei der Reinigung in einem kalten Zustand (max. 25° C) sein. Die Reinigungsmittel dürfen ebenfalls nur in einem kalten Zustand (max. 25° C) verwendet werden.
- Wir empfehlen Reinigungsmittel der Firma MULTI-STAR, 26639 Wiesmoor
- Keine Dampfstrahlgeräte verwenden.

Wir verweisen auch auf das Aluminium-Merkblatt der Aluminium-Zentrale, Beratungs- und Informationsdienst, Düsseldorf.

EINBAU- UND VERARBEITUNGS- RICHTLINIEN

Der Fensterbanküberstand über die fertige Fassade sollte mindestens 30-40 mm betragen.

Die gewählte Profillänge muss die thermisch bedingte Längenänderung von Aluminium (bei 50°C Temperaturunterschied etwa 1,2 mm/m) berücksichtigen. Die Fensterbankprofile sollten aus diesem Grund ab einer Einbaulänge von mehr als 3.000 mm mittels eines Alu-Stoßverbinders montiert werden. Die Bänke sind so zu montieren, dass eine ca. 10 – 14 mm breite Dehnungsfuge entsteht, in die der Stoßverbinder eingesetzt wird.

Bei der Fensterbankmontage ist darauf zu achten, dass die Ablaufneigung von 5° erhalten bleibt.

Bei oberflächenveredelten Fensterbänken muss produktionsbedingt mit einem Verschnitt von 30 – 50 mm durch Kontaktstellen / Aufhängebohrungen gerechnet werden. Zudem kann es material- und verfahrensbedingt bei eloxierten Oberflächen zu leichten Farbabweichungen kommen. Diese stellen keinen Grund zu Reklamationen dar.

Bei eingeputzten Aluminium-Endstücken sollte zur Vermeidung von Putzschäden oben und seitlich ein Dehnungsstreifen (vorkomprimiertes Dichtband) aufgeklebt werden. Hierbei muss beidseitig ca. 3 mm Spiel zur Längenausdehnung berücksichtigt werden. Aufsteckbare Endstücke und Stoßverbinder sind am Anschraubsteg vollständig abzudichten, hier empfiehlt sich der Einsatz einer Fensterbankdichtung aus hochwertigem und wetterbeständigem TPE. Im Bereich WDVS empfehlen wir unseren Metall-Gleitabschluss GAA300 / GAA400-PLUS einzusetzen.

Bitte beachten Sie auch die Vorgaben des ift, der Gütegemeinschaft Wärmedämmung von Fassaden e.V. usw. Ab einer Ausladung von 150 mm sind unterseitig Halter vorzusehen. Diese sind auch in thermisch getrennter Ausführung lieferbar. Bitte beachten Sie hierzu die Hinweise des ift Rosenheim und der GWF Frankfurt.

Um Störgeräusche durch Regen o. a. zu vermeiden, empfehlen wir das Anbringen von selbstklebenden Antidröhnstreifen aus hochwertigem Kautschuk. Es sollten ca. 1/3 der Unterseite entdröhnt werden (siehe Tabelle). Standardausführung für Antidröhnverklebung: 30, 50, 80 und 100 mm. Zur Befestigung der Fensterbänke müssen V2A-

Schrauben mit passenden Abdeckkappen und Unterlegscheiben verwendet werden.

Mörtel- und Putzreste müssen unbedingt und umgehend, auch von folierten Flächen, entfernt werden, da die aggressiven Inhaltsstoffe die Oberfläche durch die Schutzfolie angreifen können. Aluminiumbauteile dürfen nicht zusammen mit Nickel, Kupfer und kupferhaltigen Legierungen verbaut werden.

Beim Abkleben der Seitenteile am Bauvorhaben ist auf das richtige Klebeband zu achten!

Die Schutzfolie ist nach max. 6 Monaten unbedingt zu entfernen, da sich sonst Kleberückstände auf der Fensterbank festsetzen können. Bitte beachten Sie, dass alle Aluminium-Profile einer regelmäßigen Reinigung unterzogen werden sollen. Diese erhält das optische Erscheinungsbild. Vom Einbau pressblanker Fensterbänke raten wir aus dekorativen Gründen ab.

Bitte beachten Sie, dass bei unbehandeltem Aluminium beim Kontakt mit der Umgebungsluft Korrosion entsteht! Diese Korrosion kann das optische Erscheinungsbild beeinträchtigen und ist kein Reklamationsgrund!

Diese Angaben entsprechen dem derzeitigen Verarbeitungsstandard. Die einschlägigen Normen sind einzuhalten. Darüber hinaus gelten die Richtlinien des Institutes für Fenstertechnik e.V. Rosenheim und „Montage im Rahmen der RAL-Gütesicherung Fenster und Türen“. Für Schäden, die aus unsachgemäßem Einbau und Verarbeitung entstehen, übernehmen wir keine Haftung.

Alle Materialien, speziell bei Sonderanfertigungen und pulverbeschichteten Konstruktionen bzw. Bänken, sind vor dem Einbau auf Qualität, Menge, Abmessung und Maßgenauigkeit zu prüfen. Reklamationen an eingebauten Teilen unseres Fensterbanksystems können nicht anerkannt werden.

Durch die Ausgabe dieser Broschüre werden alle vorhergehenden Unterlagen ungültig. Änderungen bedingt durch technische Neu- und Weiterentwicklungen behalten wir uns vor.

Für Druckfehler übernehmen wir keine Haftung.