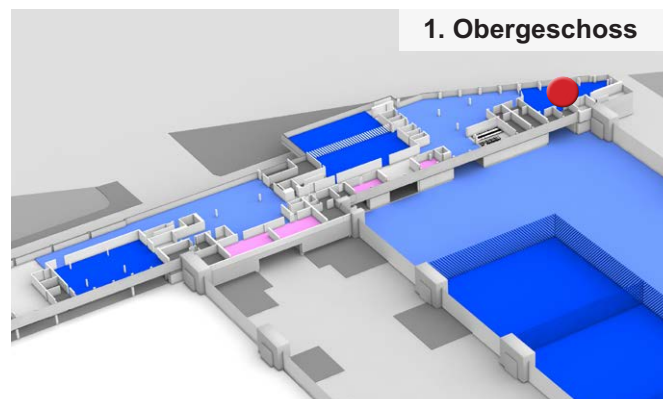


Flächen/ Räume	Fläche in m ²	 Reihe	 Parlament	 Bankett	 U-Form	 Block
C61	250	201	74	88	32	40

Saal C61: Perfekt für Veranstaltungen bis zu 201 Gästen

Dieser Saal im ersten Obergeschoss eignet sich besonders für größere Vorträge, Präsentationen, Sitzungen und Gruppenarbeiten. Er verfügt über ca. 250 m² sowie Reihenbestuhlung für 201 Personen. Andere Bestuhlungsvarianten sind möglich, bedürfen jedoch einer Genehmigung der Branddirektion. Mobiliar für eine Bankettbestuhlung muss kundenseitig gestellt werden. Zur Ausstattung gehören Medientechnik und die Beleuchtung, welche über ein Tableau steuerbar ist.

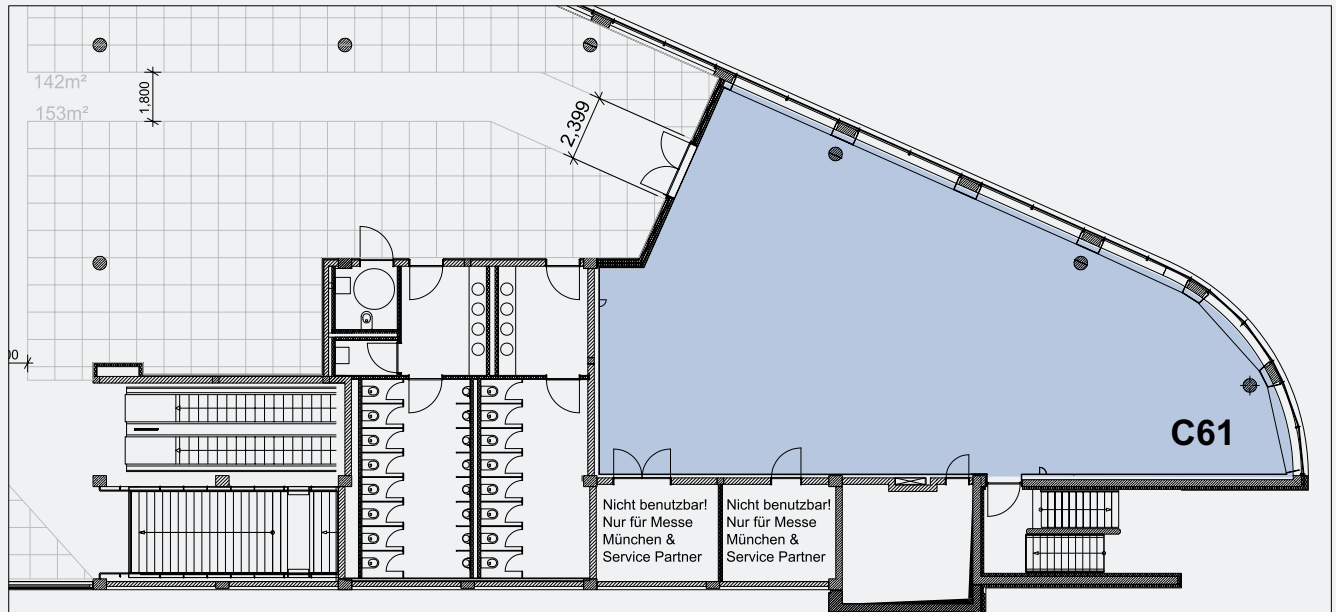


Technische Daten

Bestuhlung	<ul style="list-style-type: none"> Reihenbestuhlung bis zu 201 Personen
Allgemeines	<ul style="list-style-type: none"> Tageslicht Parkettböden Blick auf die Straße
Kommunikation	<ul style="list-style-type: none"> W-LAN Architektur (zubuchbar)
Filmleinwand	<ul style="list-style-type: none"> 1 x elektrische Rollbildleinwand
Medientechnische Ausstattung	<ul style="list-style-type: none"> 1 x fest installierter Beamer Steuerung der technischen Einrichtung über ein Tablet im Saal möglich Digitale Saalbeschilderung
Fest installierte Medientechnik	<ul style="list-style-type: none"> Bodentanks mit Strom- und Netzwerkleitungen im Saal Eingebaute Beschallungsanlage
Beleuchtung	<ul style="list-style-type: none"> Verdunklung möglich mit elektrischen Jalousien

CCN – Conference Center North Messe München

KONFERENZSAAL C61: LEERPLAN



Planungsstand: 28. August 2024
Die Weitergabe an Dritte ist nur mit schriftlicher Genehmigung gestattet. Alle Angaben sind eigenverantwortlich vor Ort zu prüfen.

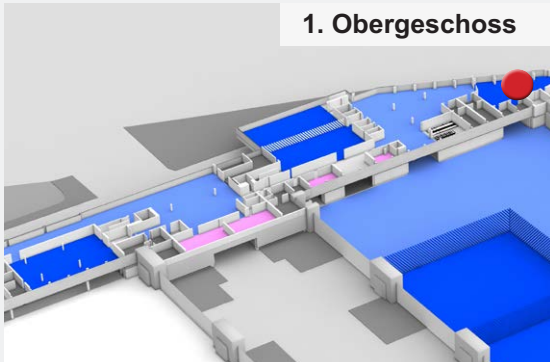
Maße in m

Länge 25,23 x Breite 7,57

Fläche in m²

250

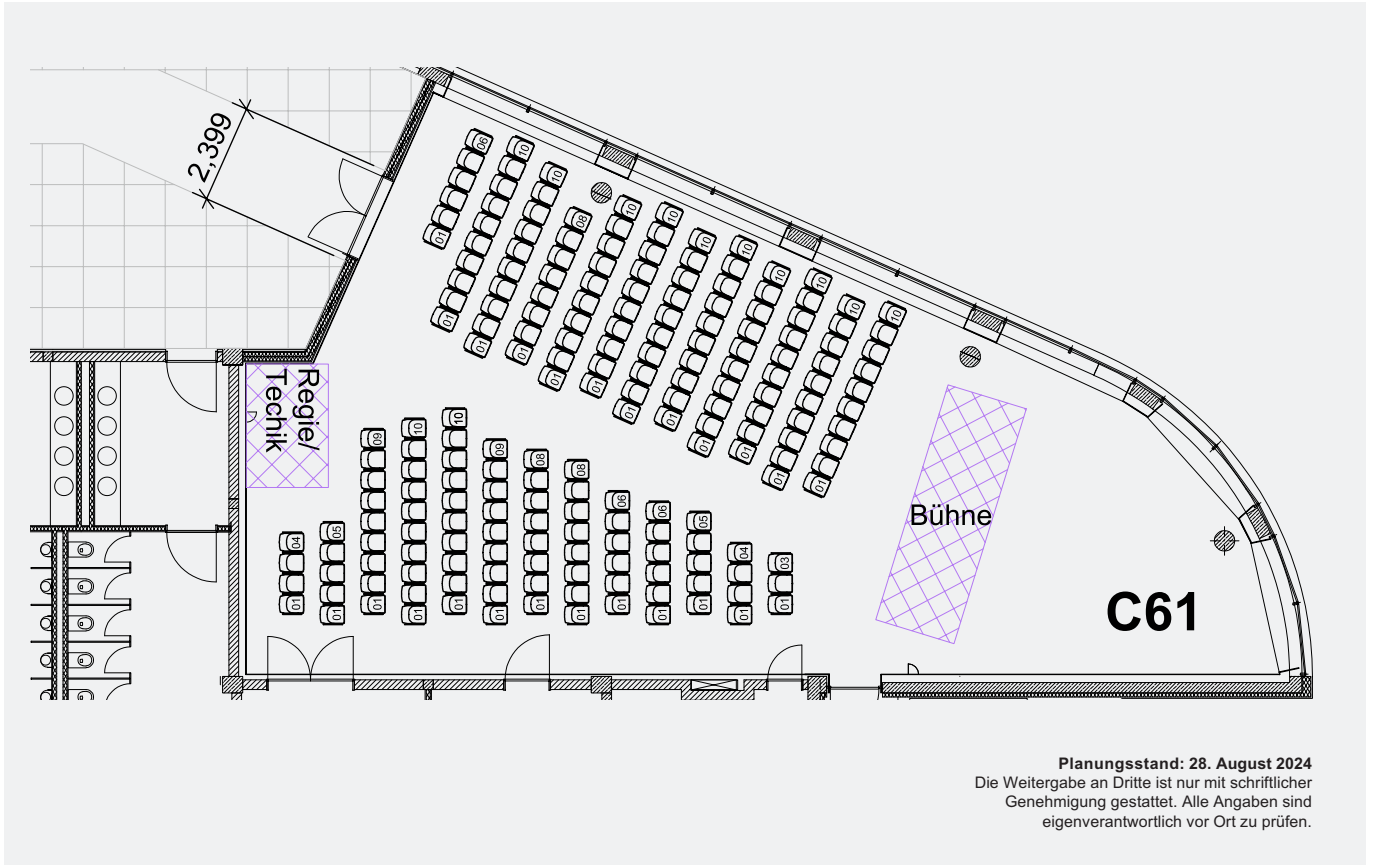
1. Obergeschoss

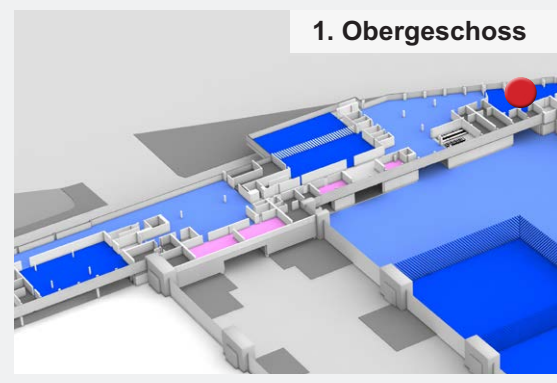


- Ausstellungsbedingungen:**
- Standaufritt unter Einhaltung von ausreichend Fluchtgängen in den schraffierten Flächen
 - Feuerlöscheinrichtungen und Fluchtwege sind auch in Auf- und Abbauphasen ständig freizuhalten
 - Aufbaumaße sind eigenverantwortlich vor Ort zu prüfen

CCN – Conference Center North Messe München

KONFERENZSAAL C61: REIHENBESTUHLUNG





1. Obergeschoss

Maße in m	Fläche in m ²
Länge 25,23 x Breite 7,57	250

Reihe
201

Stuhl

Tisch

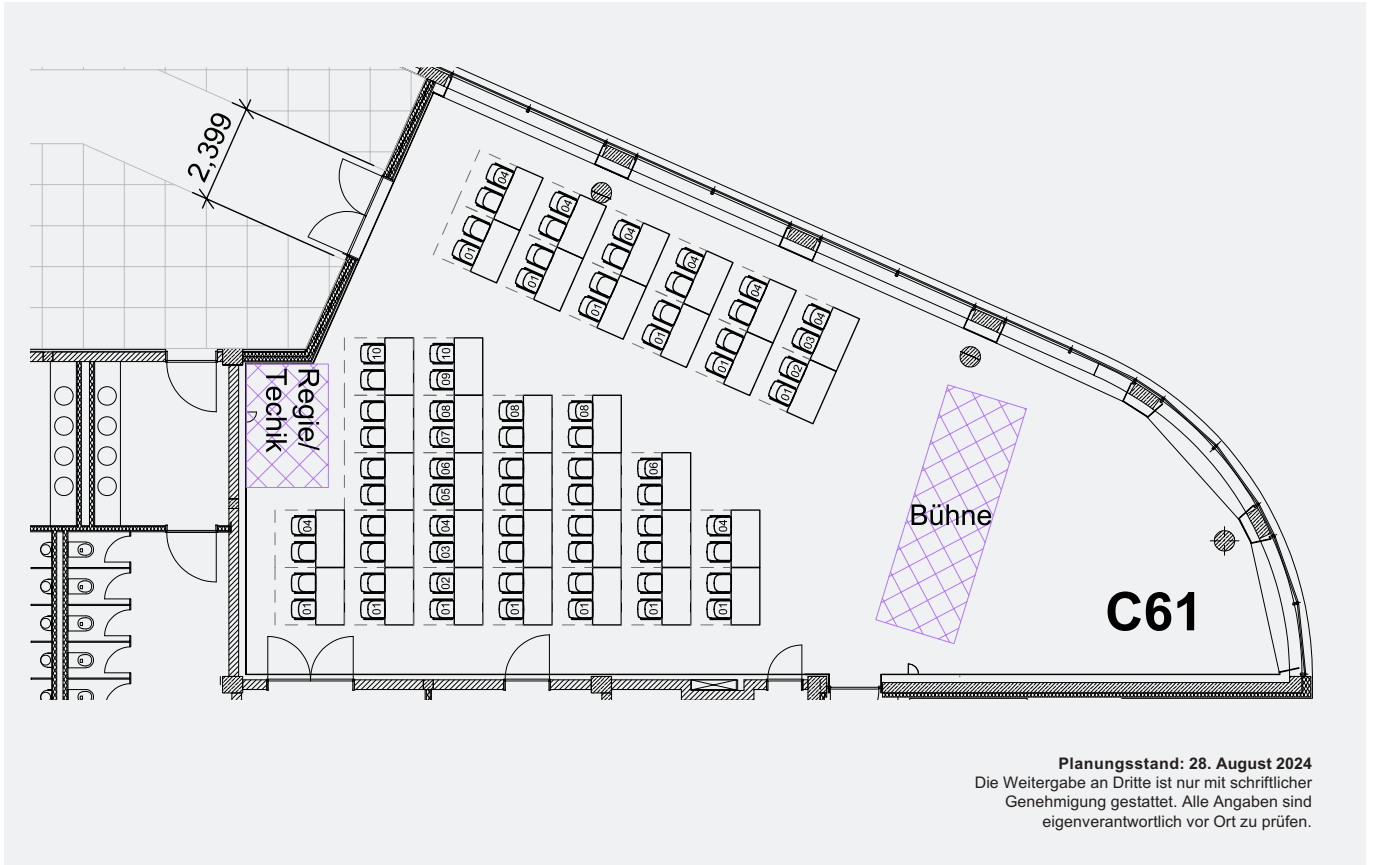
**Konferenztisch
(140 x 70 cm)**

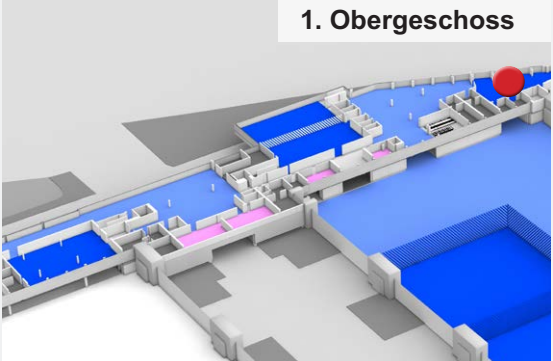
Ausstellungsbedingungen:

- Standaufritt unter Einhaltung von ausreichend Fluchtgängen in den schraffierten Flächen
- Feuerlöscheinrichtungen und Fluchtwege sind auch in Auf- und Abbauphasen ständig freizuhalten
- Aufbaumaße sind eigenverantwortlich vor Ort zu prüfen

CCN – Conference Center North Messe München

KONFERENZSAAL C61: PARLAMENTARISCHE BESTUHLUNG





1. Obergeschoss

Maße in m

Länge 25,23 x Breite 7,57

Fläche in m²


250

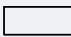
Parlament

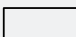
74

Ausstellungsbedingungen:

- Standaufritt unter Einhaltung von ausreichend Fluchtgängen in den schraffierten Flächen
- Feuerlöscheinrichtungen und Fluchtwege sind auch in Auf- und Abbauphasen ständig freizuhalten
- Aufbaumaße sind eigenverantwortlich vor Ort zu prüfen

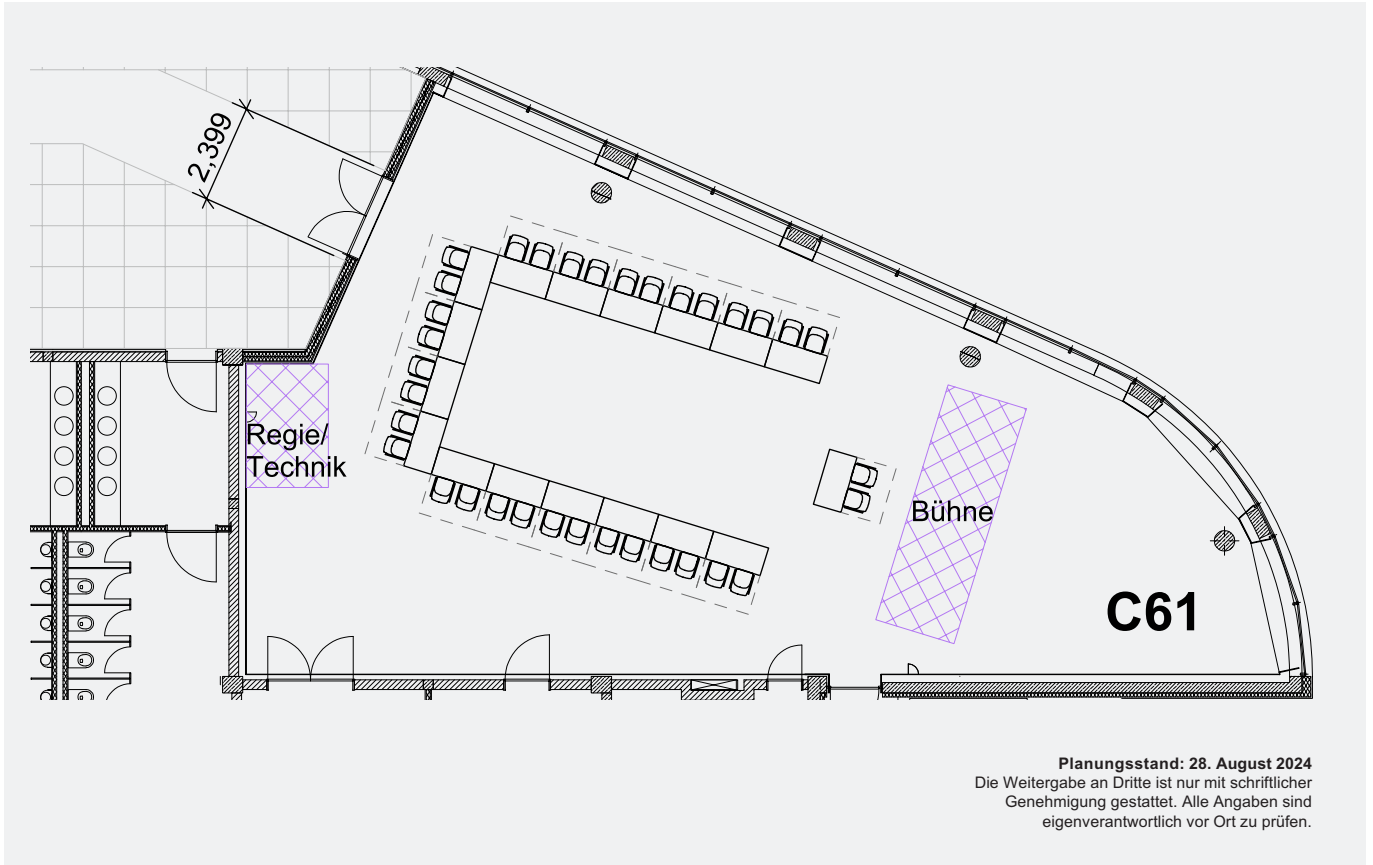
 **Stuhl**

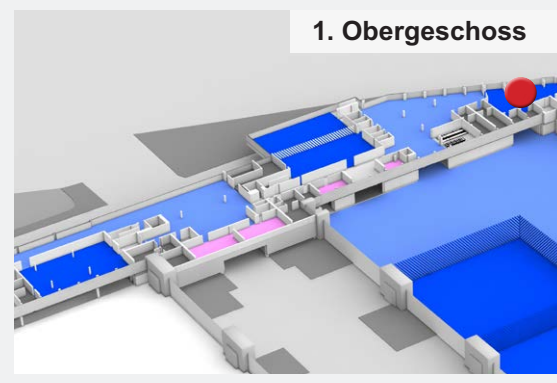
 **Tisch**

 **Konferenztisch (140 x 70 cm)**

CCN – Conference Center North Messe München

KONFERENZSAAL C61: BESTUHLUNG IN U-FORM





1. Obergeschoss

Maße in m	Fläche in m ²
Länge 25,23 x Breite 7,57	250

U-Form
32

Stuhl

Tisch

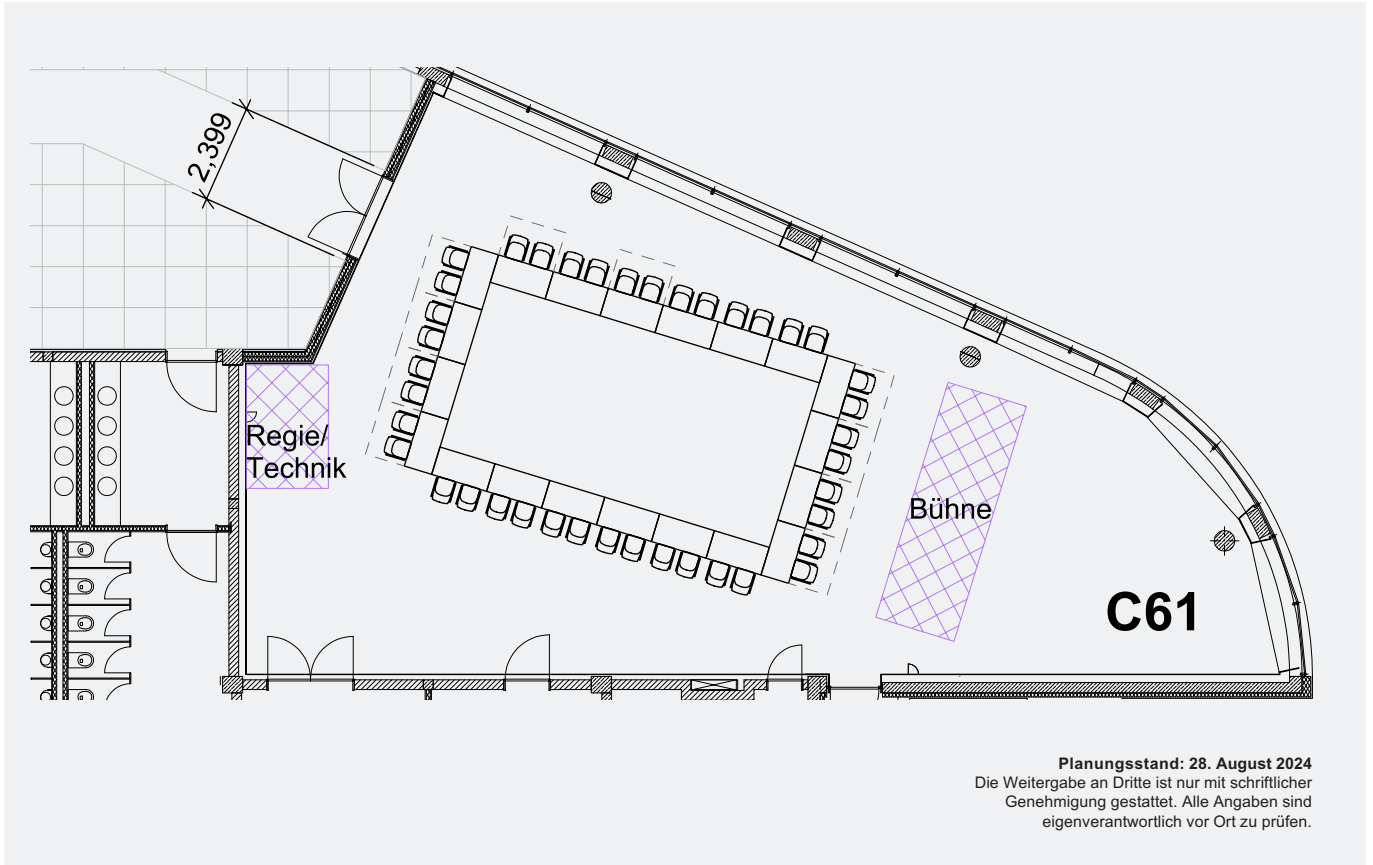
**Konferenztisch
(140 x 70 cm)**

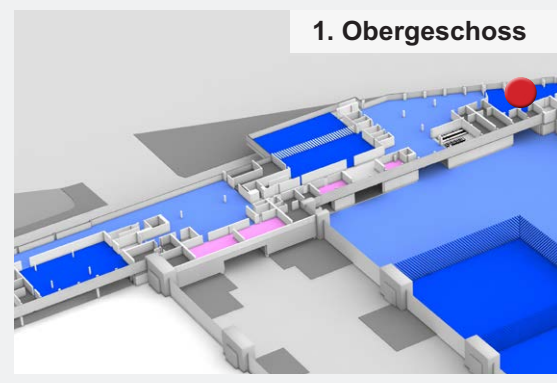
Ausstellungsbedingungen:

- Standaufritt unter Einhaltung von ausreichend Fluchtgängen in den schraffierten Flächen
- Feuerlöscheinrichtungen und Fluchtwege sind auch in Auf- und Abbauphasen ständig freizuhalten
- Aufbaumaße sind eigenverantwortlich vor Ort zu prüfen

CCN – Conference Center North Messe München

KONFERENZSAAL C61: BESTUHLUNG IN BLOCKFORM





1. Obergeschoss

Maße in m	Fläche in m ²
Länge 25,23 x Breite 7,57	250

Block
40

Stuhl

Tisch

**Konferenztisch
(140 x 70 cm)**

Ausstellungsbedingungen:

- Standaufritt unter Einhaltung von ausreichend Fluchtgängen in den schraffierten Flächen
- Feuerlöscheinrichtungen und Fluchtwege sind auch in Auf- und Abbauphasen ständig freizuhalten
- Aufbaumaße sind eigenverantwortlich vor Ort zu prüfen