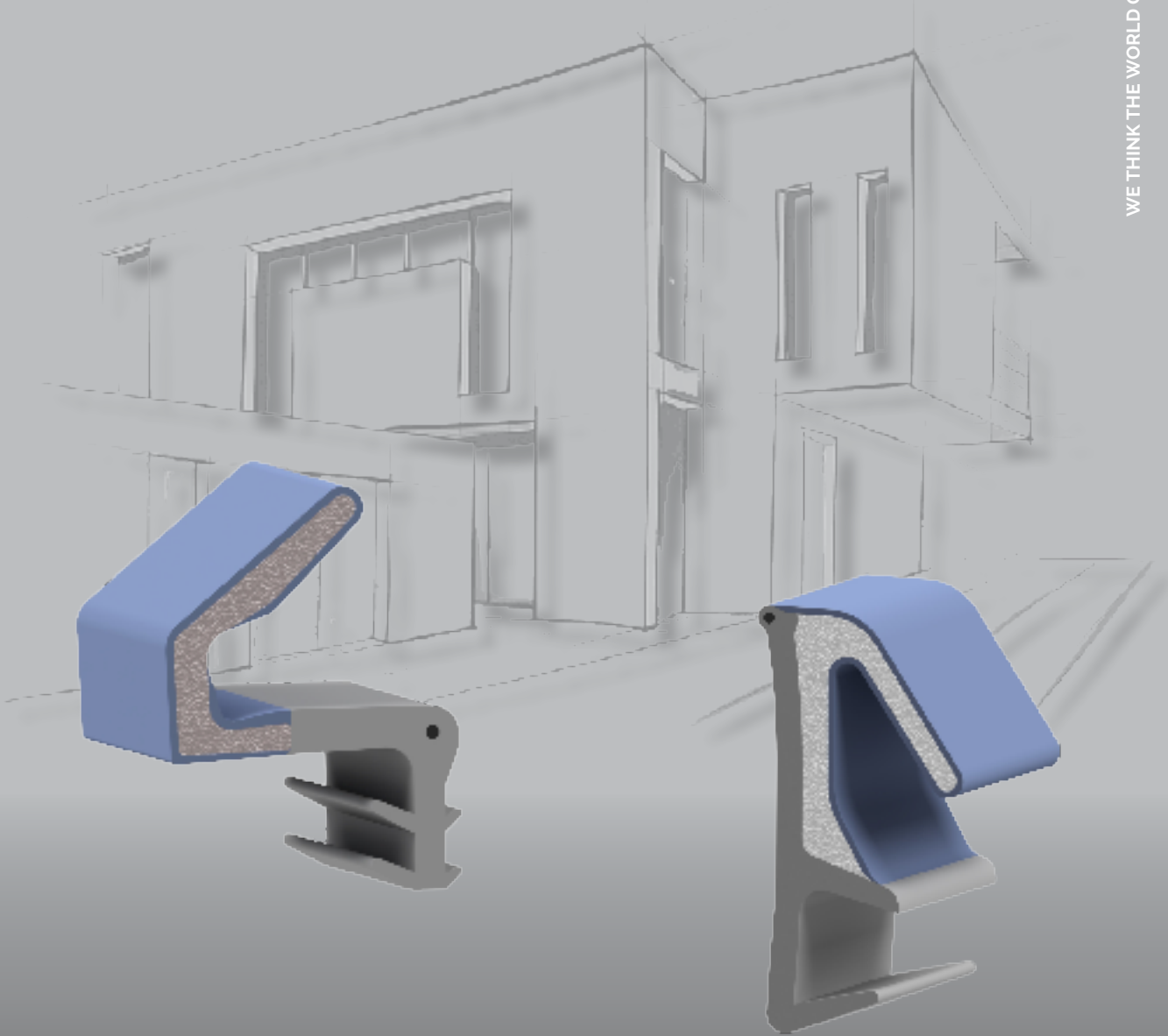




WE THINK THE WORLD OF PLASTICS



PRIMO 

ECO SOFTLINE

INNOVATIVE DICHTUNGEN
DAS BESTE FÜR FENSTER UND TÜREN



WE THINK THE WORLD OF PLASTICS



„ALLES DICHT“ IST DIE GELEBTE UNTERNEHMENSPHILOSOPHIE VON PRIMO PROFILE, IHR SPEZIALIST FÜR PUNKTGENAUE DICHTUNGSLÖSUNGEN IM FENSTER- UND TÜRENSEGMENT.

SEIT ÜBER 60 JAHREN STELLEN WIR INNOVATIVE PROFILE HER UND KÖNNEN UNS SOMIT ALS WIEGE DER THERMOPLASTISCHEN DICHTUNGSPROFILE BEZEICHNEN.



ALLES DICHT RUND UM IHR BAUPROJEKT?

PRIMO ECO SOFTLINE: INNOVATIVE DICHTUNGEN FÜR FENSTER UND TÜREN

Primo gehört zu den führenden Herstellern in der Entwicklung und Fertigung von Dichtungsprofilen für Fenster und Türen. Unsere Produktentwicklung wird durch unsere firmeneigene Werkzeugherstellung und Extrusion unterstützt. Unsere ganze Energie gilt dem Perfektionieren unserer Standards, um den Anforderungen unserer Kunden gerecht zu werden.

Fenster- und Türdichtungen sind maßgeblich für die Funktion von Bauelementen verantwortlich. Die Qualität der Dichtungen wird ständig verbessert, um den hohen Ansprüchen in Form und Funktion, sowie auch einer längeren Lebensdauer gerecht zu werden. Hart gewordene oder stark verformte Fenster- und Türdichtungen gehören schon seit vielen Jahren der Vergangenheit an. Grund hierfür sind neue Fertigungsmethoden und verbesserte Rezepturen.



Wesentlicher ökologischer Vorteil von Kunststoffen ist seine 100 %ige Wiederverwertbarkeit. Primo verarbeitet in den Profilsystemen ganz bewusst Anteile von Recyclingmaterial. Auf diese Weise werden alte Dichtungen wieder zu einem wertvollen Rohstoff und können ganz ohne Qualitätseinbußen für die Herstellung neuer Profile genutzt werden.

TPV - GLEITBESCHICHTUNG

Die Gleitbeschichtung sorgt dafür, dass die Dichtung einen komfortablen Schließdruck aufweist. Fenster oder Türen lassen sich sehr leichtgängig schließen.

TPE-S - SCHAUM

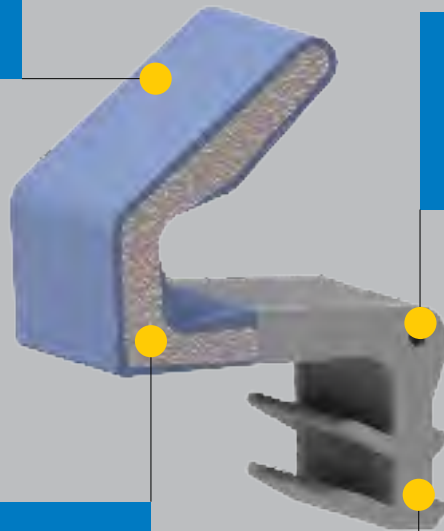
Das Schaummaterial sorgt dafür, dass die Dichtung einen komfortablen, weichen Schließdruck aufweist. Zudem hat das Material ein gutes Rückstellvermögen.

INTEGRIERTER FADEN

Dieser sorgt dafür, dass sich die Dichtung z.B. bei einem maschinellen Einzug, nicht überdehnen kann. Wir erzielen somit eine stabile Eckverbindung bei geklinkten Dichtungen und können optimale Dicht- und Dämmwerte erreichen.

TPE-HARTPROFIL

Der Profilfuß sorgt dafür, dass sich die Dichtung einfach einbauen lässt. Gleichzeitig verhindert das harte Material starke Deformationen, somit weist das Profil eine gute Stabilität auf.



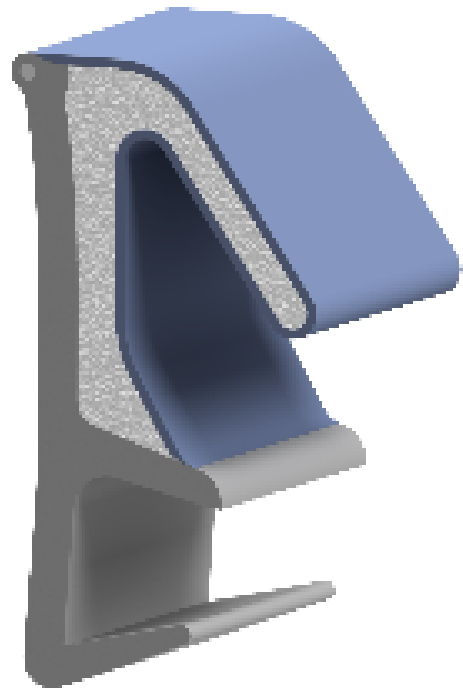
NEUE DICHTUNGEN AUS TPE!

Der Hauptgrund für defekte Fensterdichtungen sind die täglichen Beanspruchungen und ständig wechselnde Temperaturen über viele Jahre hinweg. Die dadurch entstehenden Verschleißerscheinungen sind oft der Grund für undichte Fenster und Türen.

Unangenehme und ungesunde Zugluft, sowie immer höher steigende Energiekosten sind das Ergebnis.

Genau aus diesem Grund hat Primo die neuen **Eco Softline** Dichtungen entwickelt. Wegen ihrer hervorragenden Eigenschaften ersetzen die modernen thermoplastischen Elastomere (TPE) immer wieder den vulkanisierten Gummi (EPDM) und finden immer dort Einsatz, wo die höchste Qualität erfordert wird.

Besondere Merkmale der Dichtungen sind die 4 eingesetzten Materialkomponenten. Nur so können die höchsten Ansprüche erfüllt werden.



HERVORRAGENDE EIGENSCHAFTEN



Bis -40 °C Tiefsttemperatur



Große Auswahl an Farben



Hervorragender
Druckverformungsrest



Hohe UV- und Witterungs-
beständigkeit



100% wiederverwertbar



Komplett aus TPE gefertigt

EINE DICHTUNG - 4 KOMPONENTEN!

Die Eco Softline Profile bestehen aus 4 Komponenten, welche in der Lage sind diese speziellen Herausforderungen zu meistern und bestehen wie folgt aus:

1. TPV - Gleitbeschichtung
2. TPE-S - Schaum
3. TPE - Hartprofil
4. Integrierter Faden

Die Eco Softline Profile sind genau das Richtige für Ihre Fenster und Türen. Neben sehr guten Dichtungseigenschaften haben die Profile auch eine hohe UV- und Witterungsbeständigkeit. Auch Tiefsttemperaturen von bis zu -40° C sind für unsere Profile kein Problem.

Erfahren Sie mehr über die Eco Softline Dichtungen unter www.primo.com

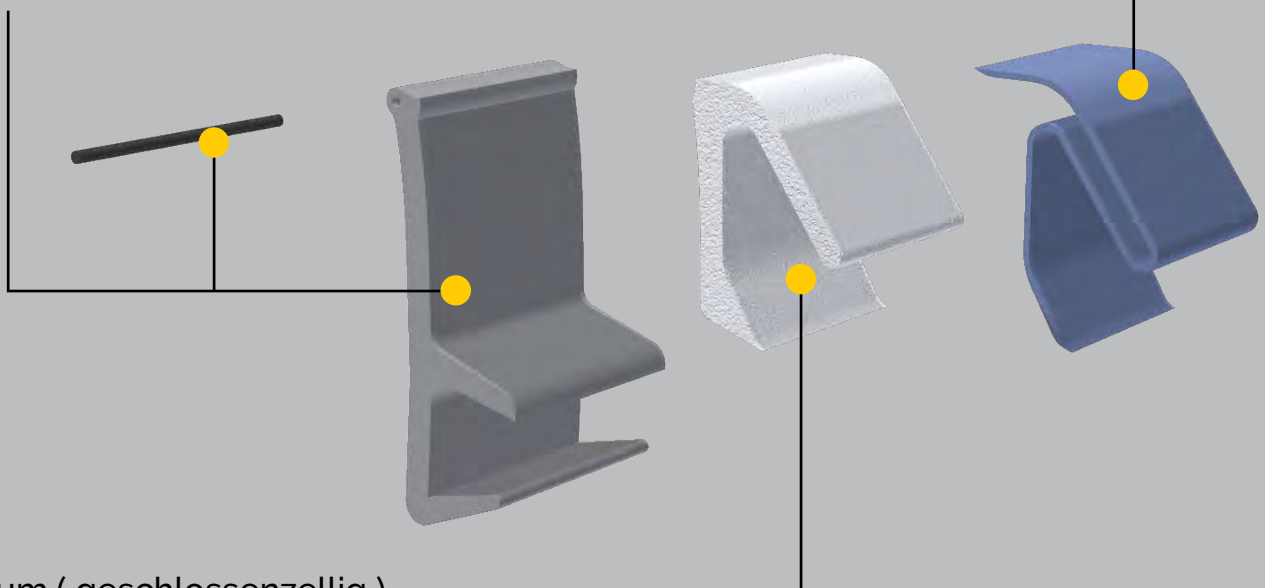
PRIMO ECO SOFTLINE DER PROFILAUFBAU

Gleitbeschichtung (TKS 52° Shore D)

Die äußere Gleitbeschichtung besteht aus einem sehr hochwertigen TPV-Material. Es weist gute physikalische und thermische Eigenschaften auf. Es ist alterungs- und witterungsbeständig. Zudem ist es Ozon- und UV-beständig. Das Material ist PVC-frei, verschweißbar und weist keine Weichmacherwanderung auf. Das Material hat sehr gute Gleiteigenschaften. Dies sorgt dafür, dass die Dichtung einen komfortablen Schließdruck aufweist. Fenster oder Türen lassen sich sehr leichtgängig schließen. Das Profil lässt sich mit milden Reinigungsmitteln leicht reinigen.

Harter Profilfuß (AC 93° Shore A)

Der Profilfuß besteht aus einem TPE-Material und sorgt dafür, dass sich die Dichtung einfach einbauen lässt. Gleichzeitig verhindert das harte Material starke Deformationen, d. h. das Profil weist eine gute Stabilität auf. Das Profil hat einen integrierten Faden und dieser sorgt dafür, dass sich die Dichtung z. B. bei einem maschinellen Einzug, nicht überdehnen kann. Wir erzielen somit eine stabile Eckverbindung bei geklinkten Dichtungen und können optimale Dicht- und Dämmwerte erreichen.



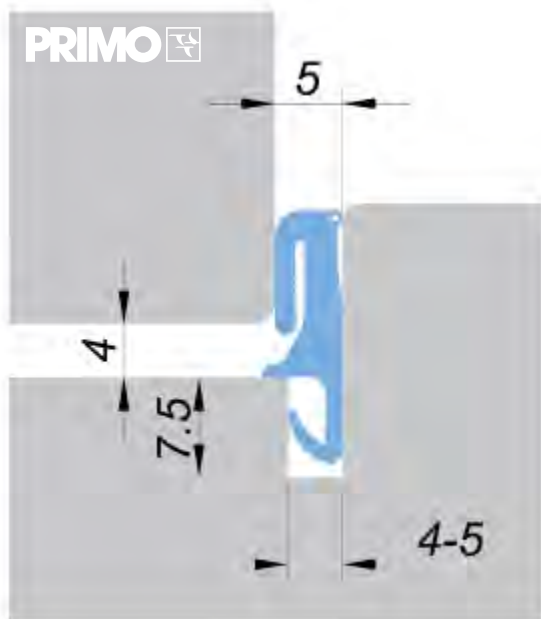
Schaum (geschlossenzellig)

Unser eingesetztes Schaummaterial ist ein hochwertiges, geschlossenzelliges TPE-S Material. Der Schaum wird im Funktionsbereich der Dichtung eingesetzt. Das Schaummaterial sorgt dafür, dass die Dichtung einen komfortablen, weichen Schließdruck aufweist. Zudem hat das Material ein gutes Rückstellvermögen. Somit lässt sich auch ein hoher Toleranzausgleich erzielen.

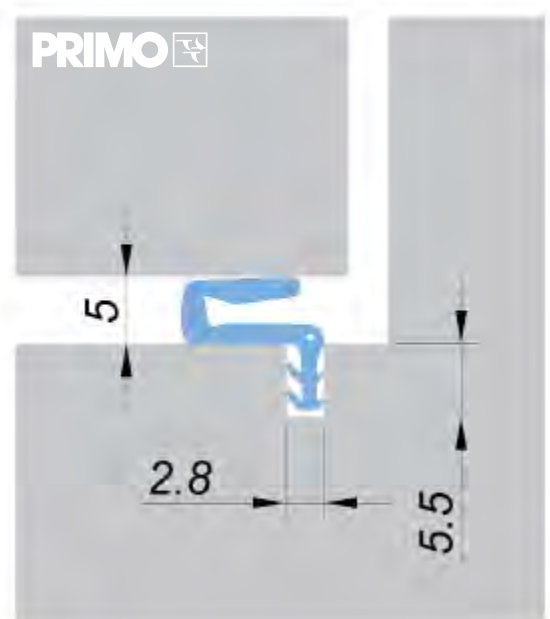
Das Material hat den Vorteil, dass der Schaum geschlossenzellig ist und somit evtl. eindringendes Wasser von Außen nicht aufsaugen kann. Dadurch wird ein Einfrieren der Dichtung vermieden. Fenster und Türen lassen sich weiterhin problemlos öffnen und schließen. Dank der eingekapselten Mikrobällchen ist der Schaum langlebig. Es behält seine Funktion über viele Jahre, selbst wenn es zerkratzt wird.

PRIMO ECO SOFTLINE

TECHNISCHE DATEN



ASF 6390 H - FLÜGELFALZDICHTUNG



ASF 6376 H - RAHMENDICHTUNG

TKS (TPV) = Thermoplastisches Vulkanisat

Härte	ASTM D2240	Shore D	52
Farbe	RAL		nach Wahl
Dichte	ASTM D792	g/cm ³	0,95
Zugfestigkeit	ASTM D412-C	MPa	23
Bruchdehnung	ASTM D412-C	%	750
Weiterreißfestigkeit	ASTM D624-C	kN/m	95
Modul 100%	ASTM D412-C	MPa	11

AC 93° - Thermoplastischer Elastomer (TPE)

Härte	DIN 53505 ISO 868	Shore A	93 ± 5
Farbe	RAL		natur
Dichte	DIN EN ISO 1183-1	g/cm ³	1,14
Reißfestigkeit	DIN 53504 Normstab S 2	N/mm ²	14
Reißdehnung	DIN 53504 Normstab S 2	%	520
Spannung bei 100% Dehnung	DIN 53504 Normstab S 2	N/mm ²	6,4

Ihre Vorteile

- Alterungsbeständig ✓
- Ozonbeständig ✓
- UV-Beständig ✓
- Witterungsbeständig ✓
- Frei von Weichmachern ✓
- PVC-frei ✓
- Verschweißbar ✓
- Farbe nach Wahl ✓
- Bis -40° Tiefstemperatur ✓
- 100% wiederverwertbar ✓
- Keine Aufnahme von Wasser ✓
- Leicht zu reinigen ✓



DIE PRIMO-GRUPPE

PROFILE VON MORGEN ENTWIRFT UND FERTIGT PRIMO, UM DIE PERFORMANCE ZU OPTIMIEREN UND RESSOURCEN ZU SPAREN.



CHINA

PROFILEX Plastic Technology
(Zhuhai FTZ) Co. Ltd.
No. 41, Hongwan Free Trade Zone
Zhuhai, Guangdong, CHN 519030
sales@profilex.cn
www.profilex.cn

DENMARK

PRIMO DANMARK A/S
Jernbanegade 11
DK-6862 Tistrup
primo@primo.dk

FINLAND

OY PRIMO FINLAND AB
Tarhaajantie 2
FI-65380 Vaasa
primo.finland@primo.fi

GERMANY

PRIMO PROFILE GmbH
Otto-Porath-Platz 1
D-15831 Blankenfelde-Mahlow
info@primo-profile.de
Berlin/Hamburg

NETHERLANDS

Primo Netherlands B.V.
Enitor Primo
Beatrixstraat 7
NL-9285 TV Buitenpost
infoenitor@primo.com

NORWAY

PRIMO NORGE AS
P.O.Box 2096
N-3255 Larvik
post@primo.no

POLAND

PRIMO PROFILE sp.zo.o.
UL Chemiczna 2
PL 44-240 Żory
primoprofile@primo.com

SWEDEN

PRIMO SVERIGE AB
Box 4073
SE-514 12 Limmared
info@primo.se
Dalstorp/Limmared

MOTHER COMPANY

INTER PRIMO A/S

Højbro Plads 6
DK-1200 København K
Denmark

www.primo.com

YOUR GASKET CONTACT

PRIMO PROFILE GmbH Werk Hamburg

Ostmoorweg 36-40
D-21614 Buxtehude
info@primo-profile.de
+49 (0) 4161 70 461 0

PRIMO