



# Magic<sup>2</sup>

The original invisible sliding doors system  
Il sistema invisibile originale per porte scorrevoli

The Original One, by Terno Scorrevoli: a sliding door with concealed track

L'Originale, di Terno Scorrevoli: una porta scorrevole con binario nascosto

[www.ternoscorrevoli.com/magic2](http://www.ternoscorrevoli.com/magic2)

# Magic<sup>2</sup>

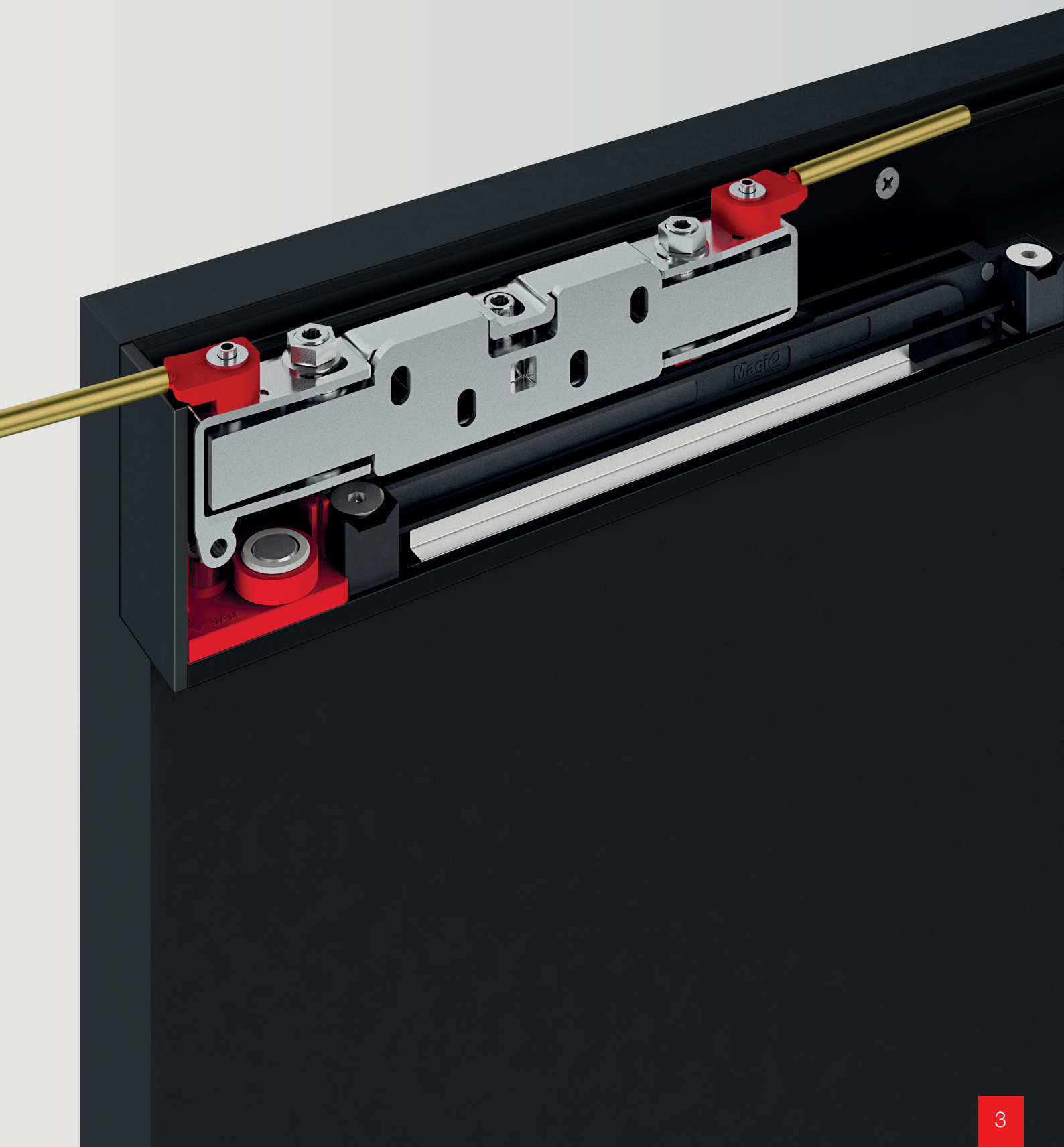
**PATENTED**

**Magic<sup>2</sup>** is the new **PATENTED** and **INVISIBLE** sliding door system outside the wall with soft-closing.

**Magic<sup>2</sup>** è l'innovativo **SISTEMA INVISIBILE BREVETTATO** per porte scorrevoli esterno muro con fermi ammortizzati.







## The Original **Invisible** System for Sliding Doors

### The revolution of sliding door systems

**Magic2** is the most **revolutionary** external wall sliding door system: structures and mechanisms are completely hidden.

**Magic2** is suitable for solid brick wall, hollow brick wall and concrete wall.

**Magic2** is also suitable for **plasterboard walls**, as long as the **specific anchors for plasterboard** are used and the installation is done accurately.

## Sistema **Invisibile** Originale per Porte Scorrevoli

### La rivoluzione dei sistemi scorrevoli per porte

**Magic2** è il **rivoluzionario** sistema di porte scorrevoli esterno muro: strutture e meccanismi sono completamente nascosti.

**Magic2** è adatto a pareti in mattoni pieni, in mattoni forati e in calcestruzzo.

**Magic2** è adatto anche a **pareti in cartongesso**, purché si utilizzino i **tasselli specifici per il cartongesso** e si esegua un'installazione accurata.

**NO VISIBLE SLIDING TRACKS**  
**NO VISIBLE SOFT CLOSING DAMPER**  
**NO VISIBLE SLIDING TROLLEYS**



**NESSUN BINARIO VISIBILE**  
**NESSUN FERMO AMMORTIZZATO VISIBILE**  
**NESSUN SCORREVOLE VISIBILE**





The whole **Sliding System**  
is concealed!

L'intero **Sistema di Scorrimento**  
è nascosto!



## **Magic2 is the original one, patented and marketed for over 10 years**

### The original patented system

**Magic2** stands as the original invisible sliding system, the signature product of Terno Scorrevoli worldwide and **currently exported to over 80 countries**.

An upgraded version of the original **Magic** system launched on the market **over 10 years ago**, **Magic2** has set a new aesthetic standard for design sliding doors, earning **recognition and appreciation from architects and designers** for its minimalist style and functionality.

## **Magic2 è l'originale, brevettato e commercializzato da oltre 10 anni**

### Il sistema brevettato originale

**Magic2** è l'originale sistema scorrevole invisibile, il prodotto di punta di Terno Scorrevoli in tutto il mondo, **attualmente esportato in oltre 80 Paesi**.

Versione aggiornata dell'originale sistema Magic lanciato sul mercato **oltre 10 anni fa**, **Magic2** ha stabilito un nuovo standard estetico per le porte scorrevoli di design, ottenendo **il riconoscimento e l'apprezzamento di architetti e designer** per il suo stile minimalista e la sua funzionalità.



**Magic2** is an original Terno Scorrevoli certified product. Terno Scorrevoli is a solid company that has been operating with success in the **Italian and International Markets for over 70 years**, consistently delivering innovative, durable and design oriented solutions.

**Magic2** è un prodotto originale certificato Terno Scorrevoli, un'azienda solida che opera con successo **sul Mercato Italiano e Internazionale da oltre 70 anni**, offrendo costantemente soluzioni innovative, durevoli e di design.

M A D E I N I T A L Y





Magic2 enhances door design,  
seamlessly integrates into any space,  
and inspires creativity.

Magic2 valorizza il design delle porte,  
si integra in ogni spazio e ispira la  
creatività.



The versatility of the **Magic2** invisible system is revealed through its **completely concealed components**, creating a minimalist design where **the door is the only visible element**, seamlessly adapting to any interior style.

La versatilità del sistema invisibile **Magic2** si rivela attraverso i suoi **componenti completamente nascosti**, creando un design minimalista in cui **la porta è l'unico elemento visibile**, adattandosi perfettamente a qualsiasi stile di interni.





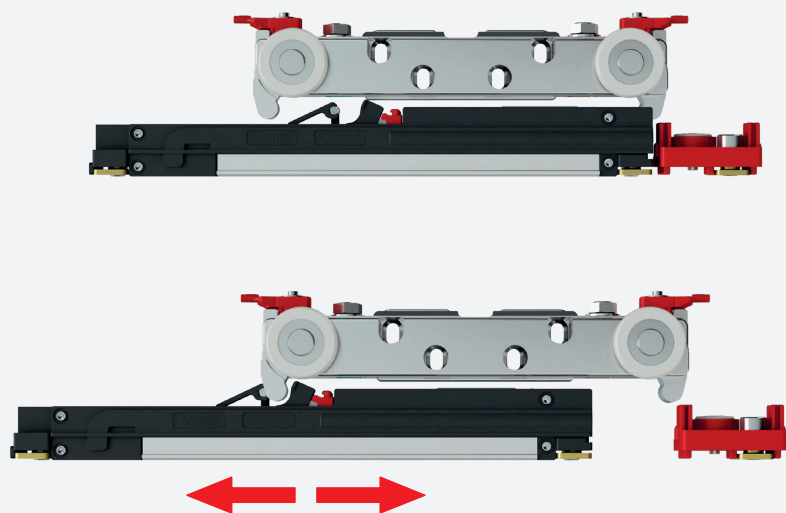
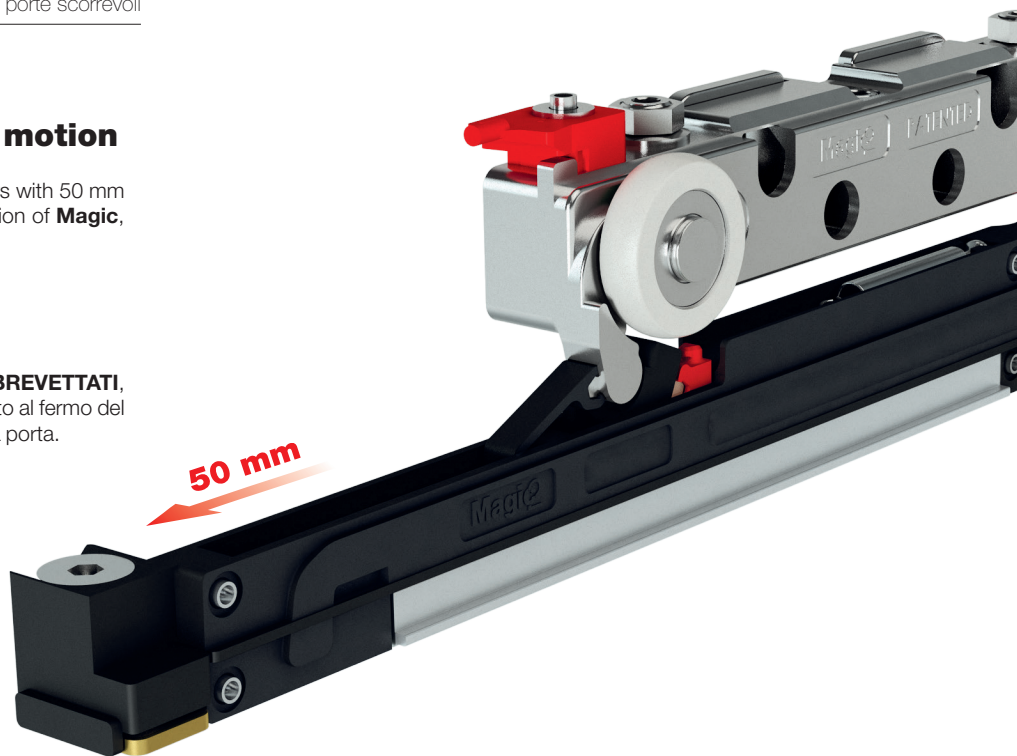
## More than 50mm of damping motion

**Magic2** system integrates new **PATENTED** dampers with 50 mm of braking motion, 20 mm longer than previous version of **Magic**, while keeping the same door dimensions.

## Oltre 50 mm di frenatura

Il sistema **Magic2** integra nuovi fermi ammortizzati **BREVETTATI**, per una frenatura di oltre 50 mm, più di 20 mm rispetto al fermo del modello **Magic**, mantenendo gli stessi ingombri della porta.

**PATENTED**



## New dampers with adjustable positioning

New **Magic2** adjustable dampers were designed to be independent from wall-spacer wheels. New dampers are suitable to be moved into the track to allow door positioning adjustment.

## Nuovi fermi con posizione regolabile

I nuovi fermi del **Magic2** sono stati progettati per essere indipendenti dal distanziale. All'occorrenza si possono spostare per regolare la posizione della porta.

## New position of wall-spacer wheels

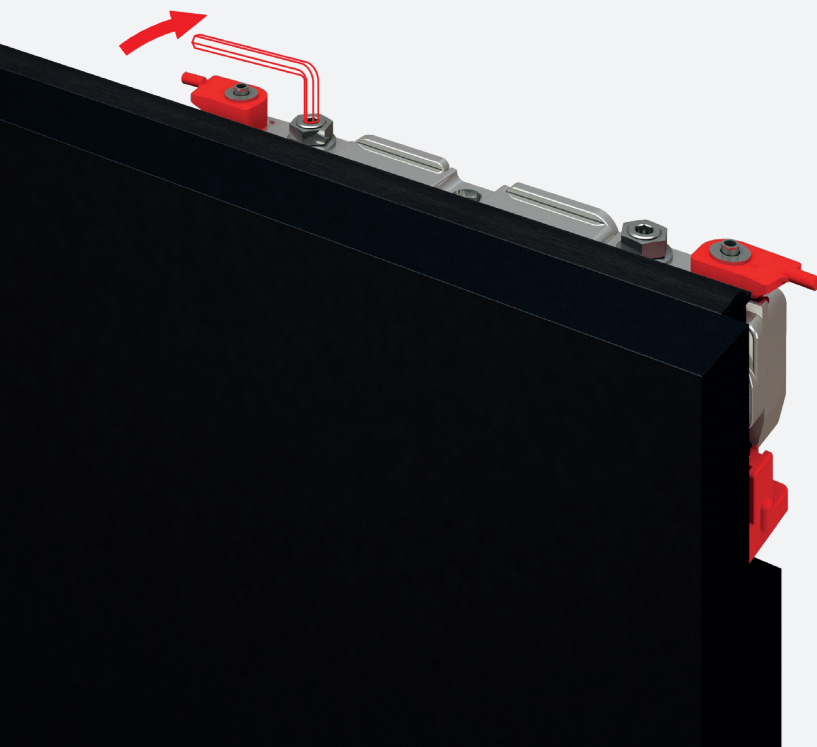
In **Magic2** system wall-spacer wheels are positioned on the door extremities. The wall-spacer wheels are so positioned in order to protect the door from wall contact, when wall surface are not plane.

## Nuova posizione per le ruote distanziali

Nel sistema **Magic2** le ruote distanziali sono posizionate alle estremità della porta. Le ruote distanziali così posizionate proteggono la porta da contatti con la parete, in caso di muri con superfici irregolari.







## New patented adjustment system

New **Magic<sup>2</sup> PATENTED** sliding trolley integrates following door adjustments:

- Door height adjustment from floor
- Micrometric adjustment of door from wall
- Micrometric adjustment of door parallelism from wall

Door adjustments of wall distance and parallelism, are meant to compensate possible irregularities of wall. All adjustments are available in the top of sliding trolley, without removing the door.

## Nuovo sistema brevettato di regolazione

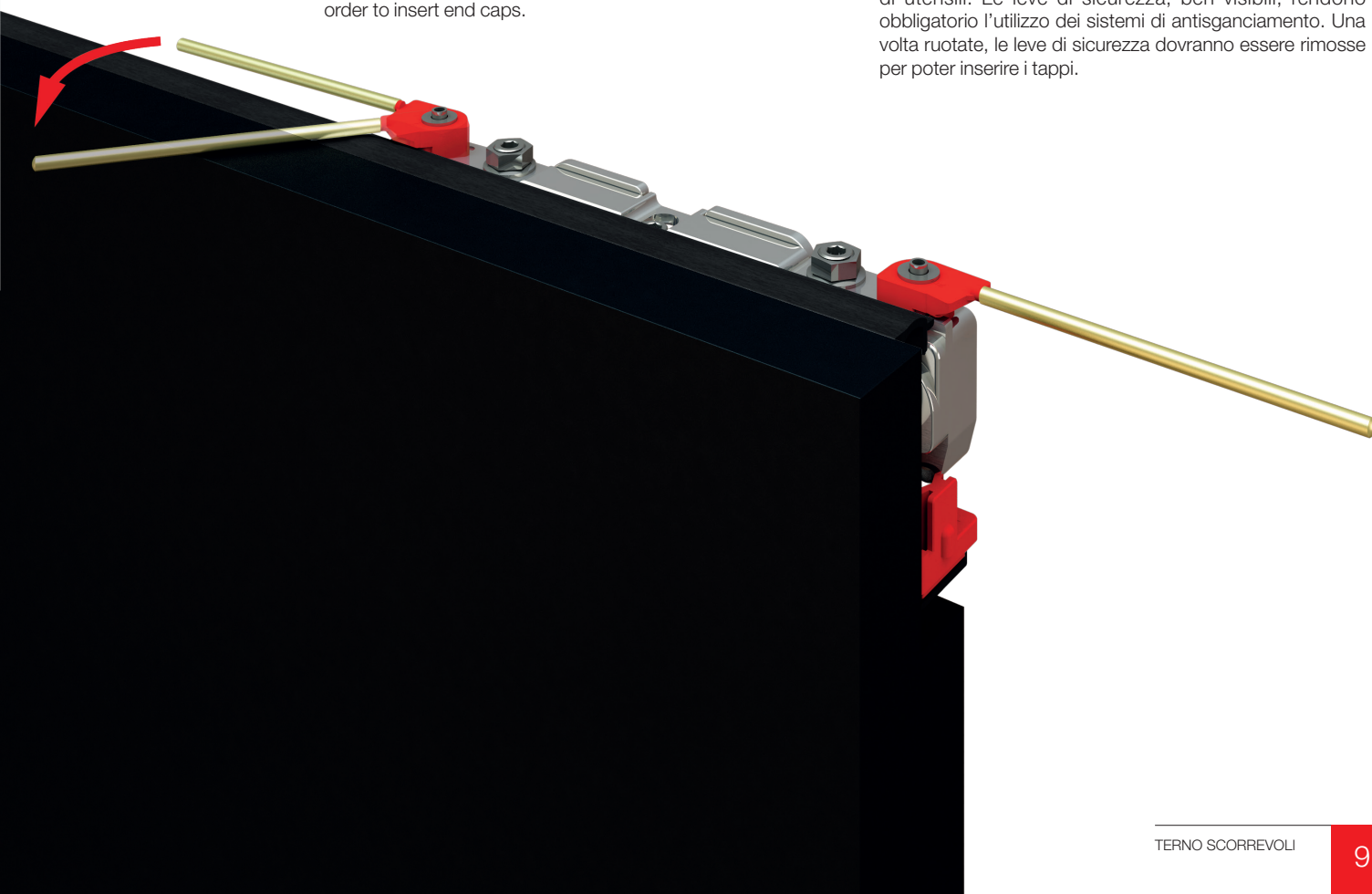
Il nuovo scorrevole **Magic<sup>2</sup> BREVETTATO** integra le seguenti regolazioni:

- Regolazione dell'altezza della porta dal pavimento
- Regolazione micrometrica della distanza della porta dalla parete
- Regolazione micrometrica del parallelismo della porta rispetto alla parete

Le regolazioni di distanza e parallelismo della porta, si utilizzano per compensare eventuali irregolarità della parete. Tutte le regolazioni si realizzano dalla parte superiore dello scorrevole, senza sganciare la porta.

## Practical anti-jumping system

**Magic<sup>2</sup>** sliding trolley includes two new turning anti-jumping activation elements. Turning anti-jumping activation elements are equipped with two safety levers, easy to rotate with no tools required. Safety levers, clearly visible, will have to be removed once anti-jumping system is activated in order to insert end caps.



## Pratico sistema di antisganciamento

Lo scorrevole **Magic<sup>2</sup>** comprende due nuovi elementi rotanti di antisganciamento. In questi nuovi elementi sono inserite due leve di sicurezza, per ruotarli senza l'utilizzo di utensili. Le leve di sicurezza, ben visibili, rendono obbligatorio l'utilizzo dei sistemi di antisganciamento. Una volta ruotate, le leve di sicurezza dovranno essere rimosse per poter inserire i tappi.



## Silent lower guide

With the purpose of furtherly increase sliding quality, **Magic2** system combines a reinforced lower guide in Zamak (reliable and versatile), which slides in a silent plastic profile.

## Guida inferiore silenziosa

Per migliorare ancor di più lo scorrimento, il sistema **Magic2** integra una guida inferiore rinforzata in zama (resistente e versatile), che scorre in un profilo in plastica molto silenzioso.

## New patented bottom wheels designed for a better sliding

New **Magic2** bottom wheels are equipped with a **PATENTED** suspension spring system and were designed with a larger diameter, bigger bearing and steel pivots. Rubber surface have been enlarged as well, in order to reinforce wheels and improve sliding quality.

An additional important **PATENTED** innovation in lower sliding system is the introduction of two padded fixed springs which can grant damping function during door motion up to 40kg. Over 40kg of door weight and up to 80kg of maximum load capacity, new bottom wheels will be more flexible than previous version, with their Zamak surface to lean on a rubber internal cylinder, which act as a small shock absorber, granting more stability during sliding motion.

The **Magic2** wheels rubber have high performance:

- it does not leave any trace or sign on sliding surface like floors and walls
- it does not deform over time

## Ruote inferiori brevettate per una migliore scorrevolezza

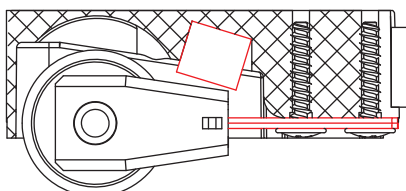
Le nuove ruote inferiori del sistema **Magic2** hanno molleggio **BREVETTATO**, e sono state progettate con diametro, cuscinetti e perni in acciaio maggiorati. Anche il rivestimento in gomma è stato raddoppiato per aumentare la forza e la scorrevolezza delle ruote.

Un'altra importante innovazione **BREVETTATA** nel sistema di scorrimento inferiore è l'inserimento di due molle fisse maggiorate che permettono di ammortizzare il movimento della porta fino ad una portata di 40 kg. Oltre i 40 kg, e fino ad un massimo di 80 kg, queste nuove ruote flettono maggiormente e la superficie realizzata in zama si appoggia su di un cilindro di gomma interno che funge da ammortizzatore supplementare garantendo maggior stabilità.

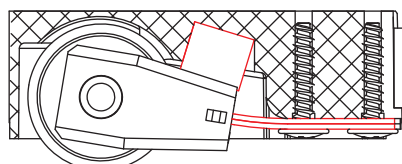
La gomma delle ruote di **Magic2** è altamente performante:

- non lascia traccia sulle superfici di scorrimento come pavimenti e pareti
- non si deforma nel tempo

**KG 0 < KG 40**



**KG 40 < KG 80**





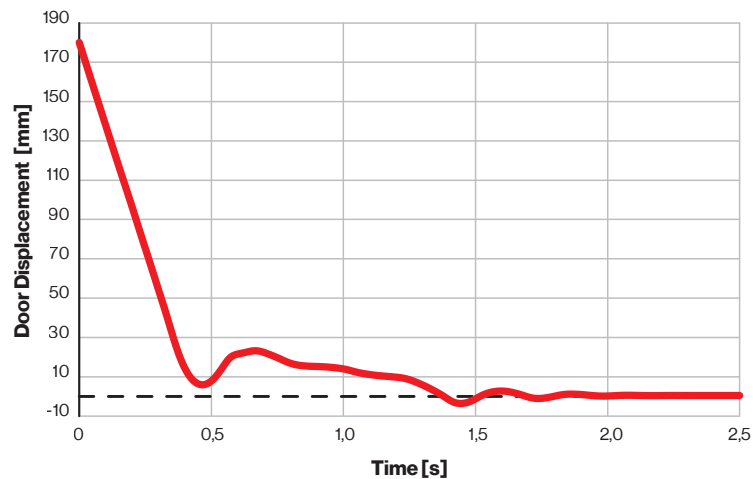
## Exceptionally **smooth** closure, **silent** movement, and **steady performance**

**Magic<sup>2</sup>** system incorporates the **latest generation of soft-closing dampers**, featuring Terno Scorrevoli's **innovative Fluid technology** with double returning springs, which always ensures a smooth and quiet braking experience for optimal user satisfaction.

## Chiusura eccezionalmente **fluida**, movimento **silenzioso** e **prestazioni costanti**

Il sistema **Magic<sup>2</sup>** integra **fermi ammortizzati di ultima generazione**, dotati dell'**innovativa tecnologia Fluid** di Terno Scorrevoli con doppie molle di ritorno, che garantisce sempre un'esperienza di chiusura fluida e silenziosa, offrendo un'esperienza ottimale all'utente.

**Magic<sup>2</sup>** 80 kg | **Closing Test**



### Quality tests for excellent performance

The product performance undergoes **continuous quality testing** in Terno Scorrevoli's **TLAB laboratory**.

### Test di qualità per prestazioni eccellenti

Le prestazioni del prodotto sono sottoposte a **continui test di qualità** nel **laboratorio TLAB** di Terno Scorrevoli.

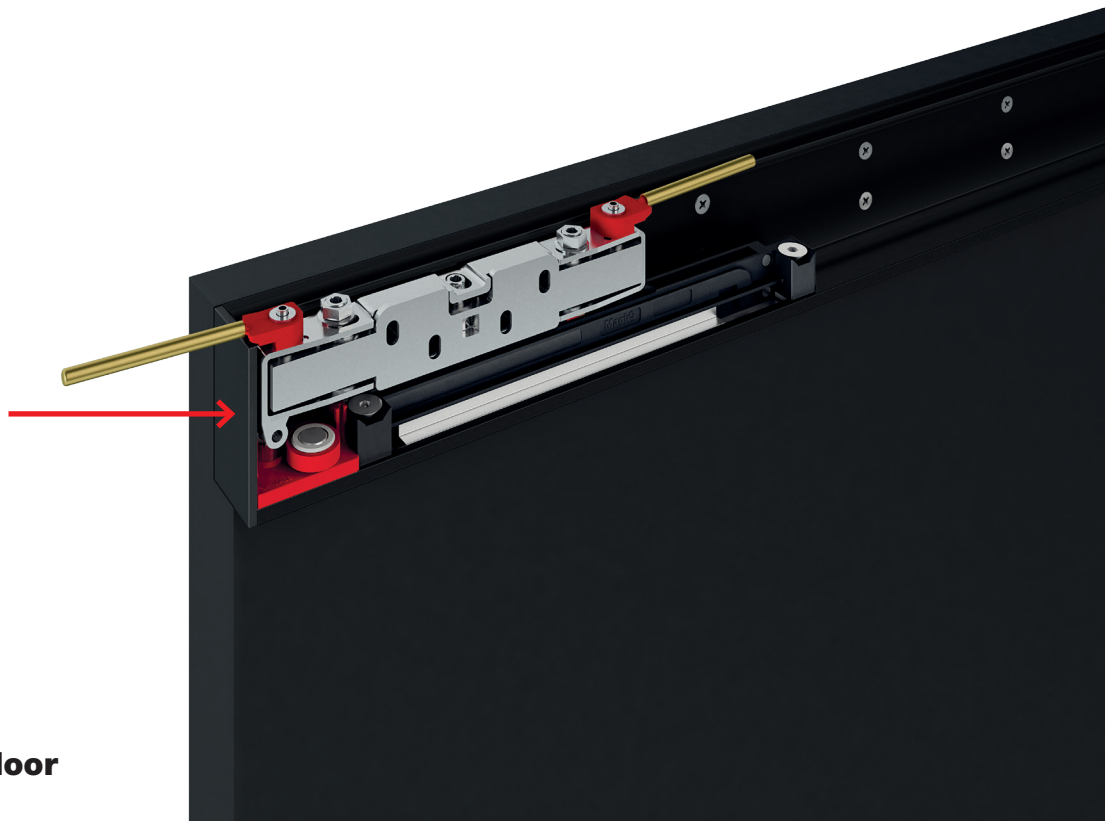
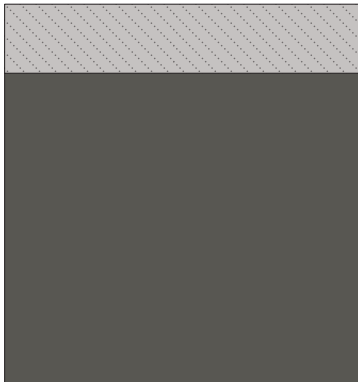
[www.ternoscorrevoli.com/t-lab](http://www.ternoscorrevoli.com/t-lab)

**Total Milling**

Use the caps to cover the mechanisms.

**Fresatura totale**

Utilizzare i tappi per coprire i meccanismi.



**Simple millings on the door**

**Semplici lavorazioni sulla porta**

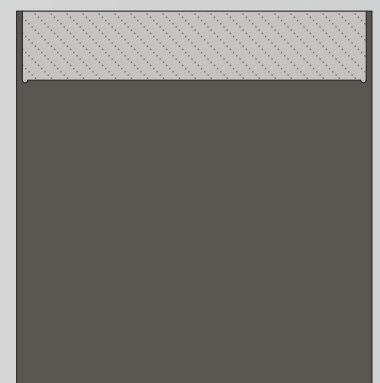


**Hidden Milling**

Mechanisms are covered by the door.

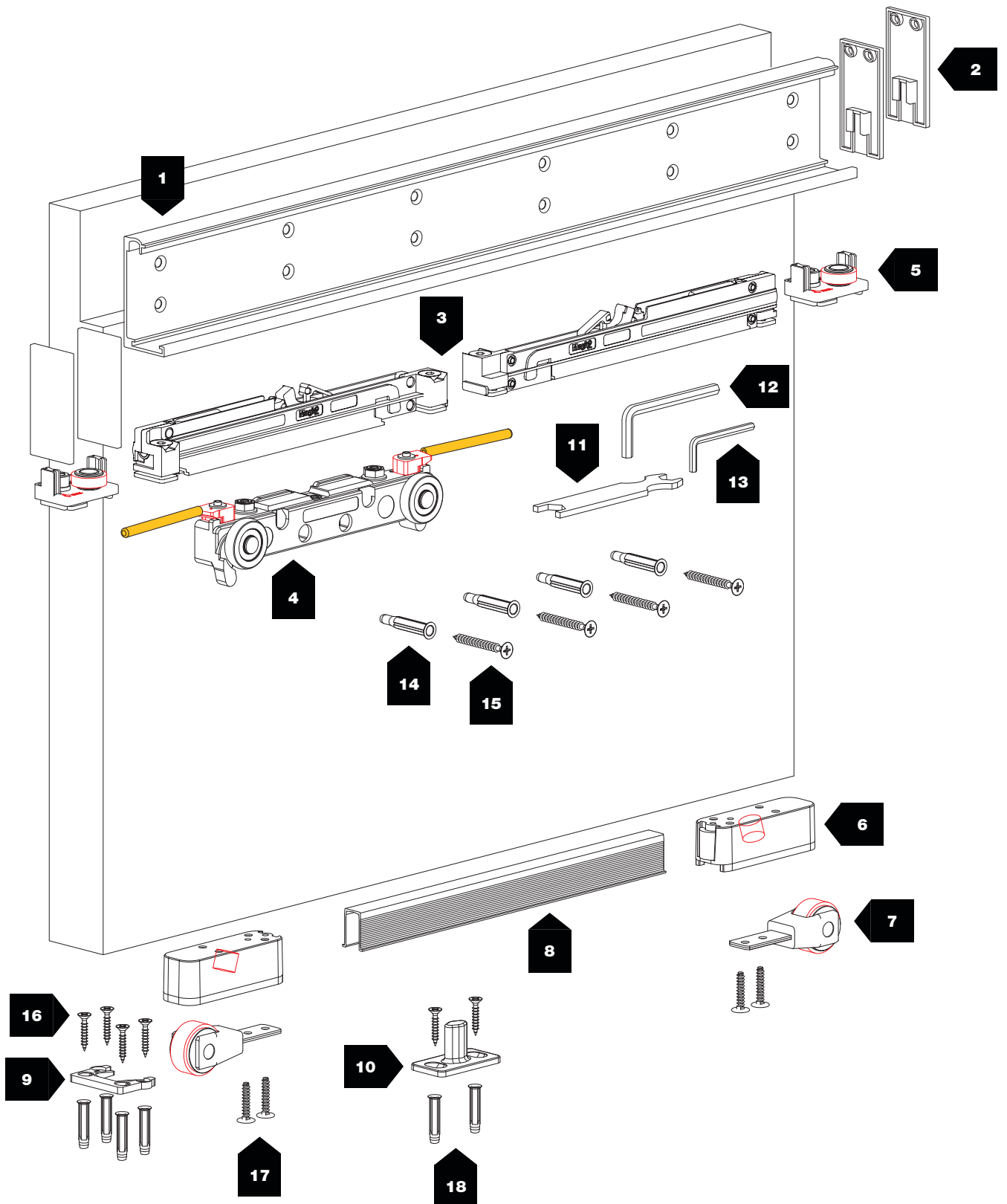
**Fresata cieca**

I meccanismi sono coperti dalla porta.









680 ÷ 1800 mm

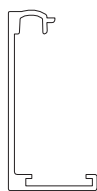
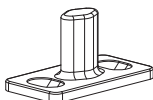
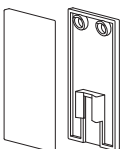

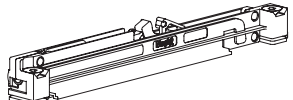

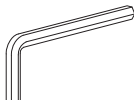
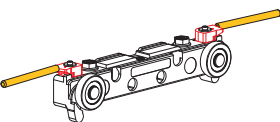


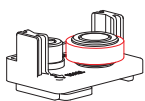

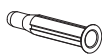
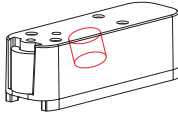


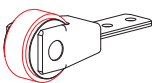


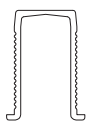


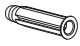


80 kg



10 mm



N°			kg		N°			kg	
1	2850		—		10	2855		—	
2	2851/N		—		11	1025		—	
	2851/A								
3	2864-80		80		12	538		—	
4	2852		80		13	654		—	
5	2856		—		14	FISCHER UX6		—	
6	2858		80		15	4,5x40		—	
7	2857		80		16	4x30		—	
8	121		—		17	4x20		—	
9	2859		—		18	FISCHER SX5		—	



**80 kg**



N.2 Soft damper stoppers  
N.2 Fermi ammortizzati



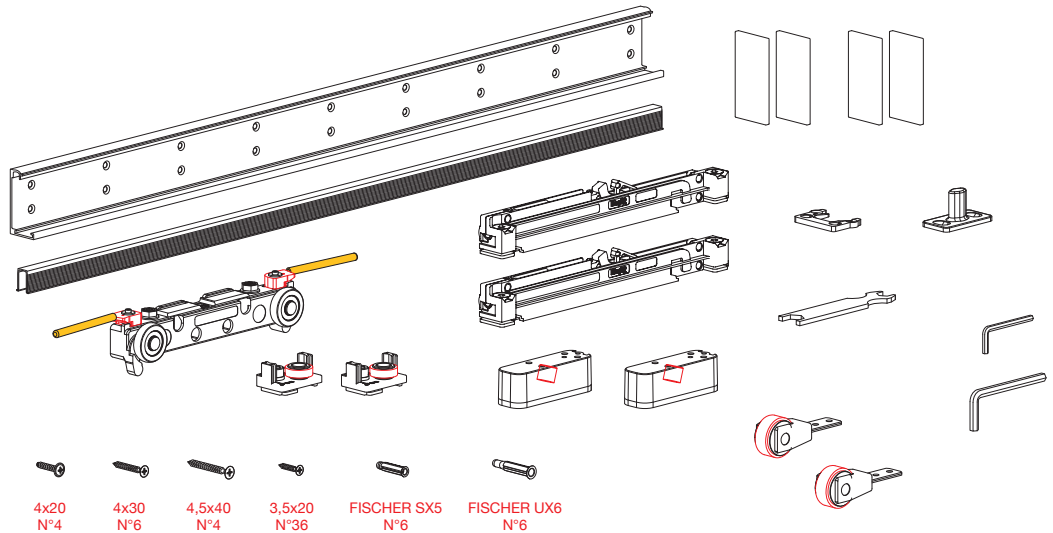
Customizable door width  
Larghezza porta personalizzabile



Patented system  
Sistema brevettato



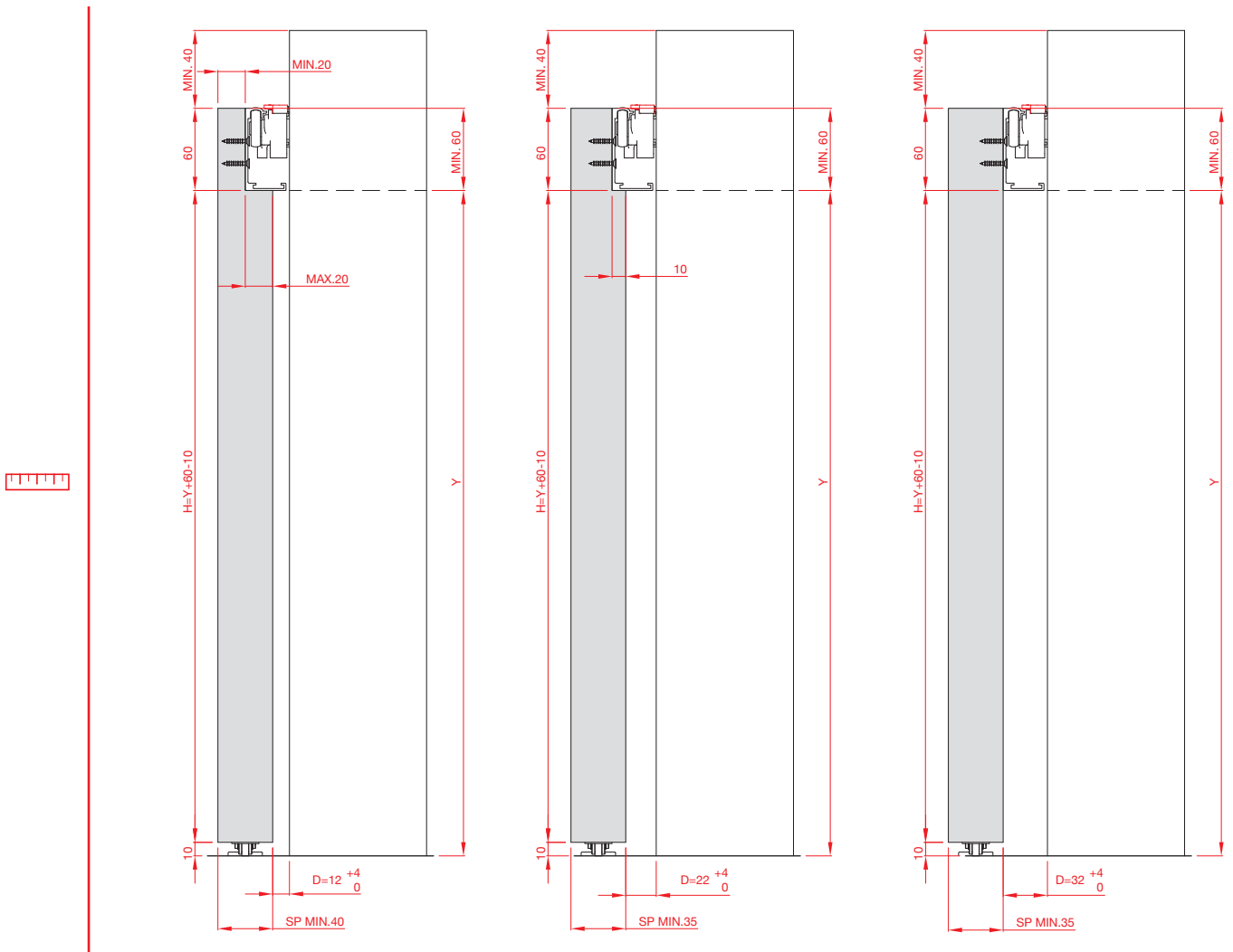
Standard Finish  
Finitura Standard



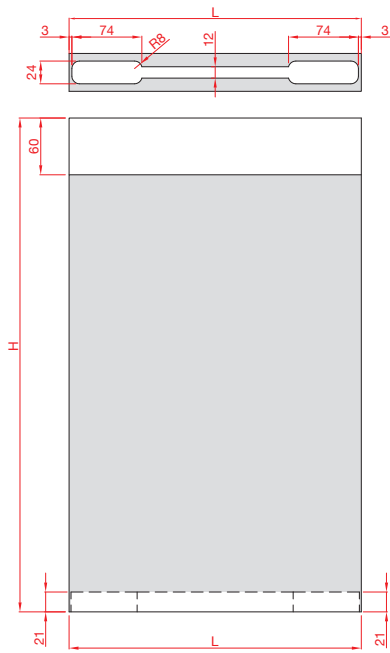
4x20 N°4    4x30 N°6    4,5x40 N°4    3,5x20 N°36    FISCHER SX5 N°6    FISCHER UX6 N°6

CODE		i
K.0031.1.01		1100 mm
K.0031.2.01		1800 mm

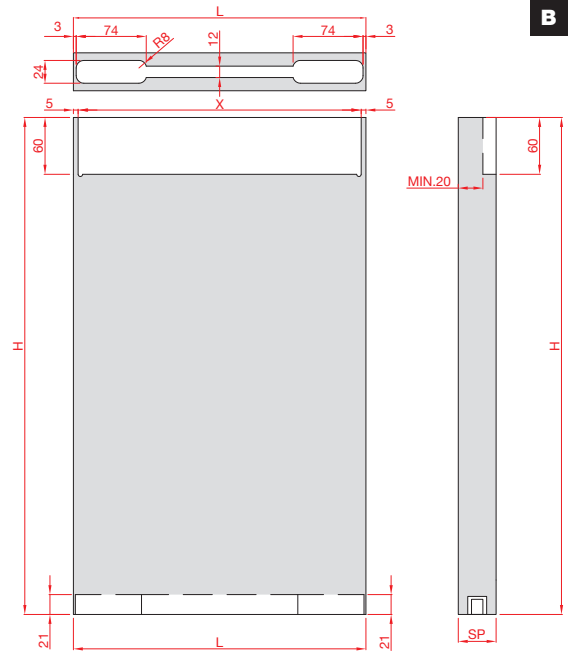
**MEASUREMENTS DESCRIPTION / DESCRIZIONE MISURE**



**MILLING DESCRIPTION / DESCRIZIONE DELLE LAVORAZIONI**



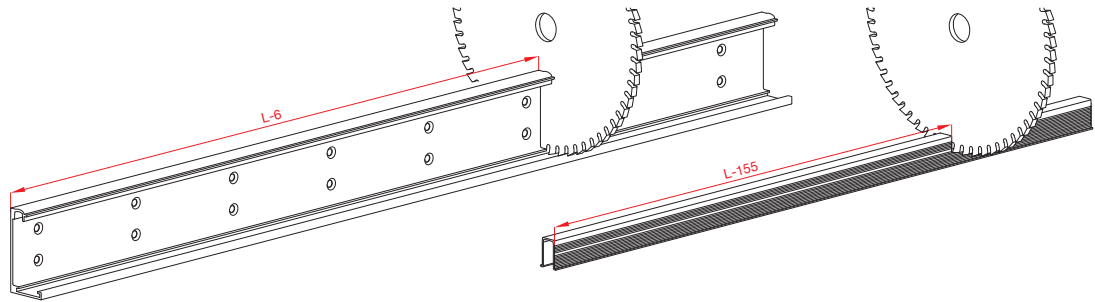
**A**



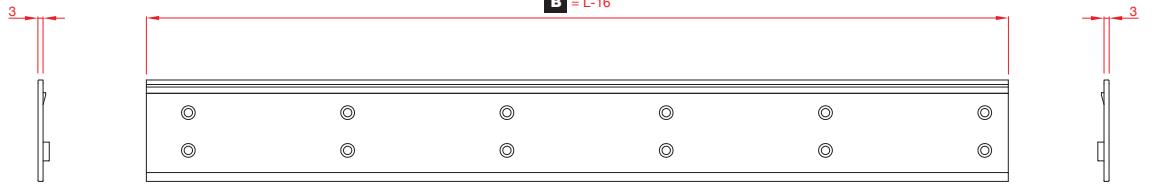
**B**

**HIDDEN MILLED / FRESATA CIECA**

**PROFILES CUTTING MEASUREMENTS / MISURE DI TAGLIO DEI PROFILI**



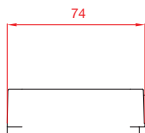
**A** = L-6  
**B** = L-16



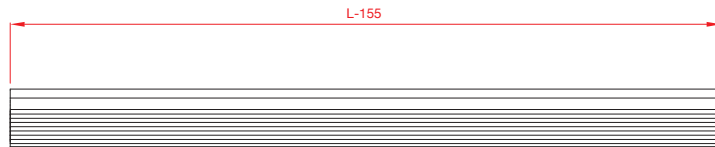
**ART. 2851**

**ART. 2850**

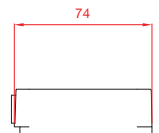
**ART. 2851**



**ART. 2858**



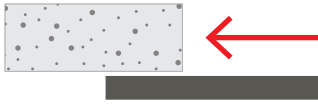
**ART. 121**



**ART. 2858**



**HANDING CHART / GRAFICI APERTURA**

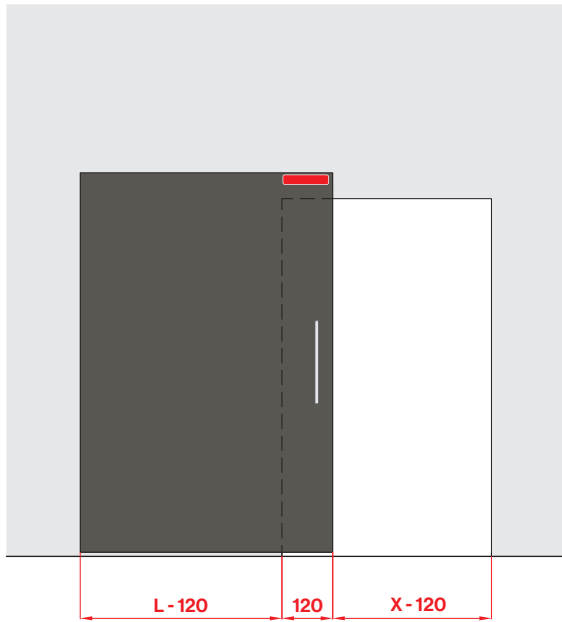


**LEFT HAND / APERTURA A SINISTRA**

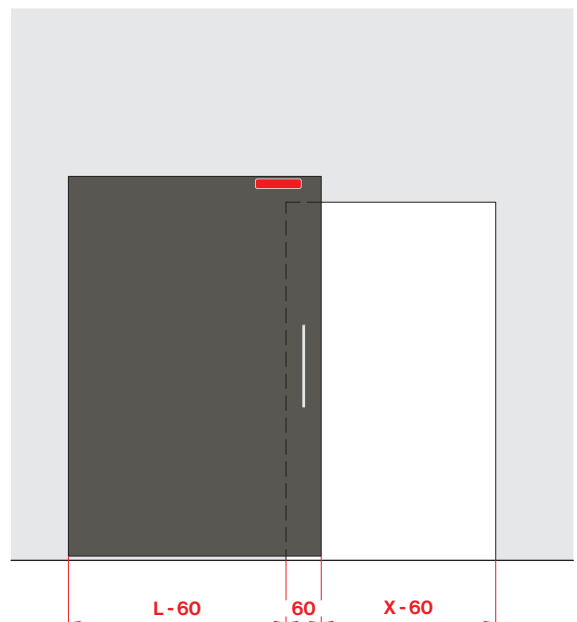


**RIGHT HAND / APERTURA A DESTRA**

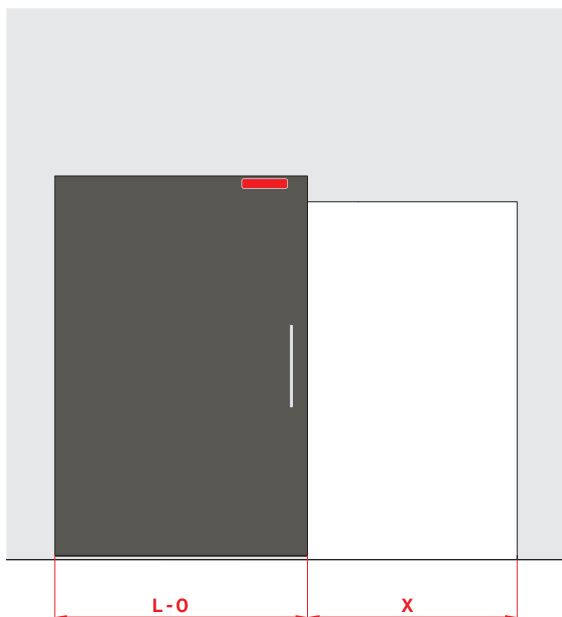
**SLIDING TROLLEY PLACEMENT / POSIZIONAMENTO DELLO SCORREVOLE**



**STANDARD POSITION / POSIZIONE STANDARD**

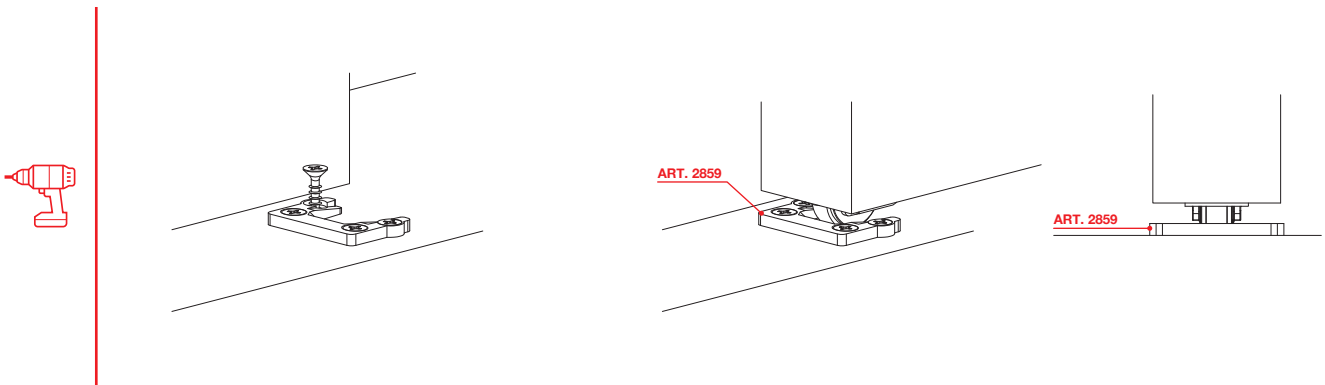


**INTERMEDIATE POSITION / POSIZIONE INTERMEDIA**

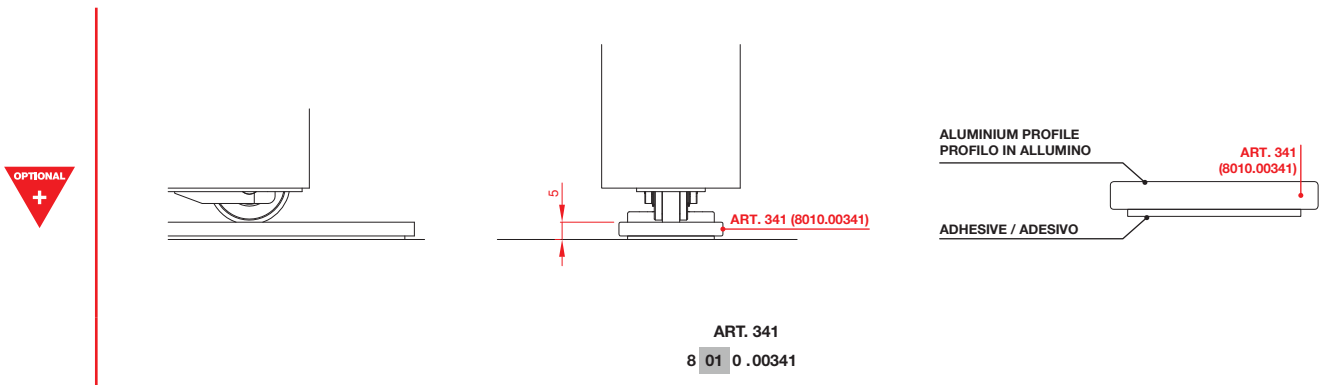


**TOTAL OPENING POSITION / POSIZIONE APERTURA TOTALE**

**ART. 2859 - END STOPPER / FINE CORSA**



**ALUMINIUM TRACK FOR IRREGULAR FLOOR  
PROFILO IN ALLUMINIO PER PAVIMENTAZIONE IRREGOLARE**

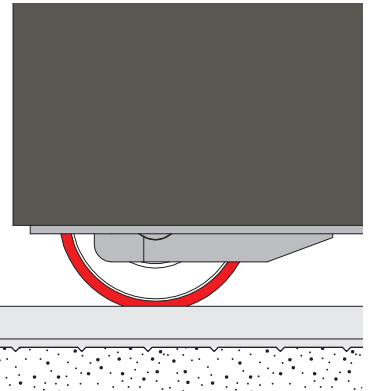


**For irregular floor**

Thanks to the application of the specially designed aluminum and adhesive profile, the **Magic<sup>2</sup>** system easily adapts to uneven floors. The application of this profile ensures the best possible smoothness.

**Per pavimenti irregolari**

Grazie all'applicazione del profilo adesivo in alluminio appositamente progettato, il sistema **Magic<sup>2</sup>** si adatta facilmente ai pavimenti irregolari. L'applicazione di questo profilo garantisce la migliore scorrevolezza possibile.



Terno Scorrevoli does not recommend using this system on carpeted floors. However, if you still wish to proceed with this application, it will be necessary to cut the carpet and apply the special adhesive profile to the floor.

Terno Scorrevoli non consiglia l'utilizzo di questo sistema su pavimenti in moquette. Tuttavia, se si desidera comunque procedere con questa applicazione, sarà necessario tagliare la moquette e applicare il profilo adesivo speciale al pavimento.



# **Terno Scorrevoli S.p.A.**

**Via Ravenna, 4 - 20814 Varedo (MB) ITALY**

**Phone +39 0362 543001**

**[terno@ternoscorrevoli.com](mailto:terno@ternoscorrevoli.com)**

**[www.ternoscorrevoli.com](http://www.ternoscorrevoli.com)**