



DIVA
FLUID

Next-gen soft-closing sliding barn door system
Sistema di scorrevoli con fermi ammortizzati di nuova generazione

Patented sliding system equipped with next generation Fluid soft-closing technology.

Sistema di scorrevoli brevettato con fermi ammortizzati dotati della tecnologia di ultima generazione Fluid.

www.ternoscorrevoli.com/diva-fluid

DIVA FLUID

PATENTED

Diva Fluid is the **innovative patented sliding system dedicated to design doors**, shaped by exposed aluminum tracks and **Fluid next generation soft-closing technology**.

Diva Fluid is characterized by minimal style thanks to optimized sliding trolleys built-in the door with a totally updated milling pattern, meanwhile **Patented Fluid dampers are totally concealed into the tracks** in order to stand out the original design of the door.

The exposed aluminum sliding tracks are available in various modern finishing solutions according to the latest aesthetic and architectural trends.

Diva Fluid è l'**innovativo sistema scorrevole brevettato con fermi ammortizzati Fluid di ultima generazione**, dedicato a porte di design.

Caratterizzato da uno stile minimalista, il nuovo sistema **Diva Fluid** con scorrimento frontale esalta il design originale della porta con i nuovi scorrevoli ottimizzati e nascosti grazie alla nuova lavorazione semplificata, mentre **i fermi brevettati Fluid risultano completamente nascosti nei binari** in modo da azzerarne l'impatto visivo.

I binari di scorrimento sono disponibili in varie soluzioni di finitura moderne, coerentemente con le ultime tendenze estetiche e di architettura.







A flexible system

Diva Fluid is **suitable for solid brick wall, hollow brick wall and concrete wall.**

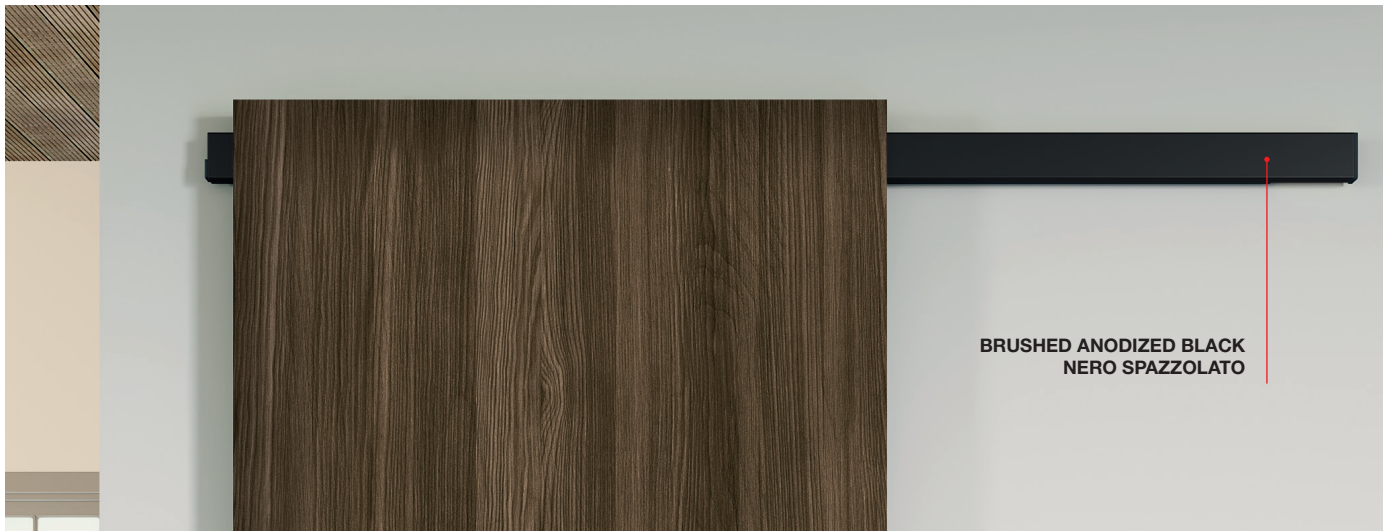
Diva Fluid is **also suitable for plasterboard walls**, as long as the **specific anchors for plasterboard** are used and the **installation is done accurately.**

PATENTED

Un sistema flessibile

Diva Fluid è adatto **per pareti in mattoni pieni, pareti in mattoni forati e pareti in calcestruzzo.**

Diva Fluid è **adatto anche per pareti in cartongesso, a condizione che** vengano utilizzati gli **ancoraggi specifici per cartongesso** e che **l'installazione venga eseguita con precisione.**



A design & style solution

You only see door and track

Una soluzione di design e stile

Solo porta e binario, nient'altro

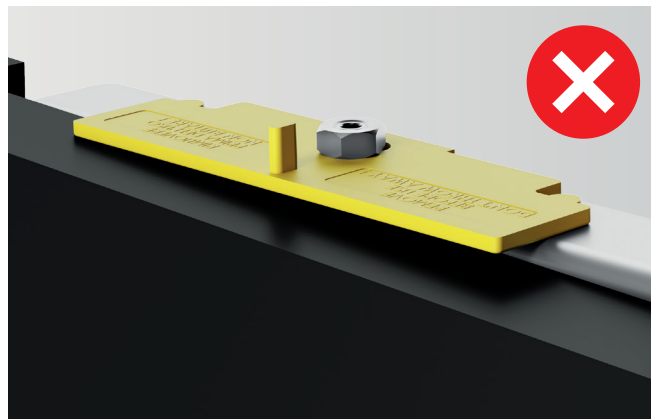
Easy to install

Simplifying assembly with new support jig for Diva Fluid

Ease of installation is a reality in the assembly process of the new Diva Fluid, thanks to **the introduction of an innovative support jig**.

This new jig was developed with the aim of guiding installers step by step, greatly simplifying the entire installation process. Its introduction aims to ensure not only a smooth assembly, but also to maximize the overall functionality of the system.

With this support jig, installers can proceed with the assembly of the Diva Fluid system intuitively and efficiently, ensuring **optimal installation and excellent system performance**.



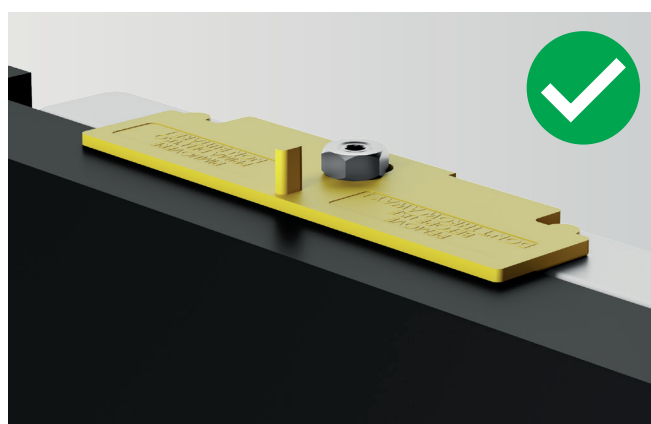
Facile da installare

Semplificare l'assemblaggio con la nuova dima di supporto per Diva Fluid

L'installazione del sistema è semplice e immediata, grazie all'**introduzione di un'innovativa dima di supporto**, che semplifica l'intero processo di assemblaggio.

Questa nuova dima è stata sviluppata con l'obiettivo di guidare gli installatori passo dopo passo, semplificando notevolmente l'intero processo di installazione. La sua introduzione mira a garantire non solo un assemblaggio senza problemi, ma anche a massimizzare la funzionalità complessiva del sistema.

Con questa dima di supporto, gli installatori possono procedere all'assemblaggio del sistema Diva Fluid in modo intuitivo ed efficiente, garantendo **un'installazione ottimale e prestazioni eccellenti** del sistema.



Safety first

The new patented anti-jumping system allows to grant the maximal safety to all installers and end-users, avoiding the door to fall in any circumstance.

La sicurezza prima di tutto

Il nuovo anti-sganciamento brevettato permette di garantire la massima sicurezza per tutti gli installatori e gli utenti finali, impedendo alla porta di cadere in qualsiasi circostanza.



Flexible flooring solutions

For uneven and carpeting floors

In the **Diva Fluid** system, the sliding mechanism is located at the upper part of the door.

Since the **door's weight is supported from above** by the wall-mounted sliding tracks, and there are no sliding elements at the bottom, **Diva Fluid can be effectively used on uneven floors or carpeting.**



Scorrimento perfetto su ogni superficie

Per pavimenti irregolari e con moquette

Nel sistema **Diva Fluid**, il meccanismo di scorrimento è posizionato nella parte superiore della porta.

Poiché **il peso della porta è sostenuto dall'alto** tramite i binari scorrevoli montati a parete e non ci sono elementi scorrevoli nella parte inferiore, **Diva Fluid può essere utilizzato efficacemente su pavimenti irregolari o con moquette.**

Innovative & patented system

Reduced opening force, effortless soft-closing, smooth movement, reliable performance

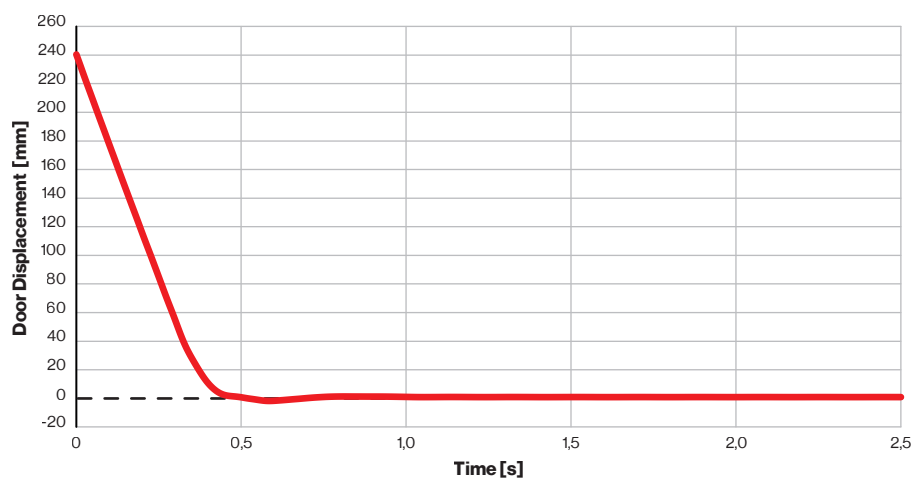
Diva Fluid system integrates the latest generation of soft closing dampers, equipped with our innovative Fluid technology with double springs, for smooth braking that ensures an optimal user experience.

A new patented system from Terno Scorrevoli's years of experience.

DIVA
FLUID

80 kg

Closing Test



The product performance undergoes continuous quality testing in **Terno Scorrevoli's TLAB laboratory**.

Le prestazioni del prodotto sono sottoposte a continui test di qualità nel **laboratorio TLAB di Terno Scorrevoli**.

Sistema innovativo e brevettato

Forza di apertura ridotta, chiusura morbida senza sforzo, movimento fluido, prestazioni affidabili

Il sistema Diva Fluid integra fermi ammortizzati di ultima generazione, dotati della nostra innovativa tecnologia Fluid con doppia molla, per un movimento fluido che garantisce un'esperienza ottimale all'utente.

Un nuovo sistema brevettato dall'esperienza pluriennale di Terno Scorrevoli.



Diva Fluid is an original Terno Scorrevoli certified product. Terno Scorrevoli is a solid company that has been operating with success in the **Italian and International Markets for over 70 years**, consistently delivering innovative, durable and design oriented solutions.

Diva Fluid è un prodotto originale certificato Terno Scorrevoli, un'azienda solida che opera con successo sul **Mercato Italiano e Internazionale da oltre 70 anni**, offrendo costantemente soluzioni innovative, durevoli e di design.

M A D E I N I T A L Y

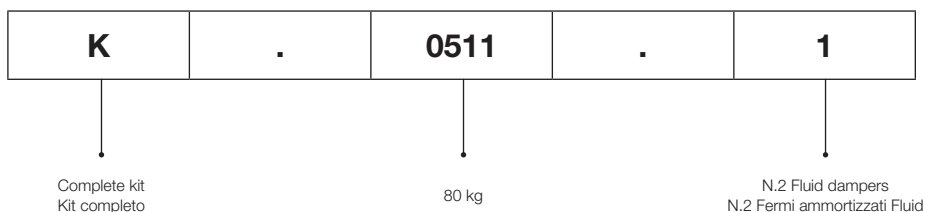
Diva Fluid

COMPLETE BOX KIT / KIT COMPLETO IN SCATOLA



K	Complete kit / Kit completo				
		0511			
				1	N.2 Fluid dampers N.2 Fermi ammortizzati Fluid
				2	N.2 Standard stoppers N.2 Fermi standard

EXAMPLE / ESEMPIO

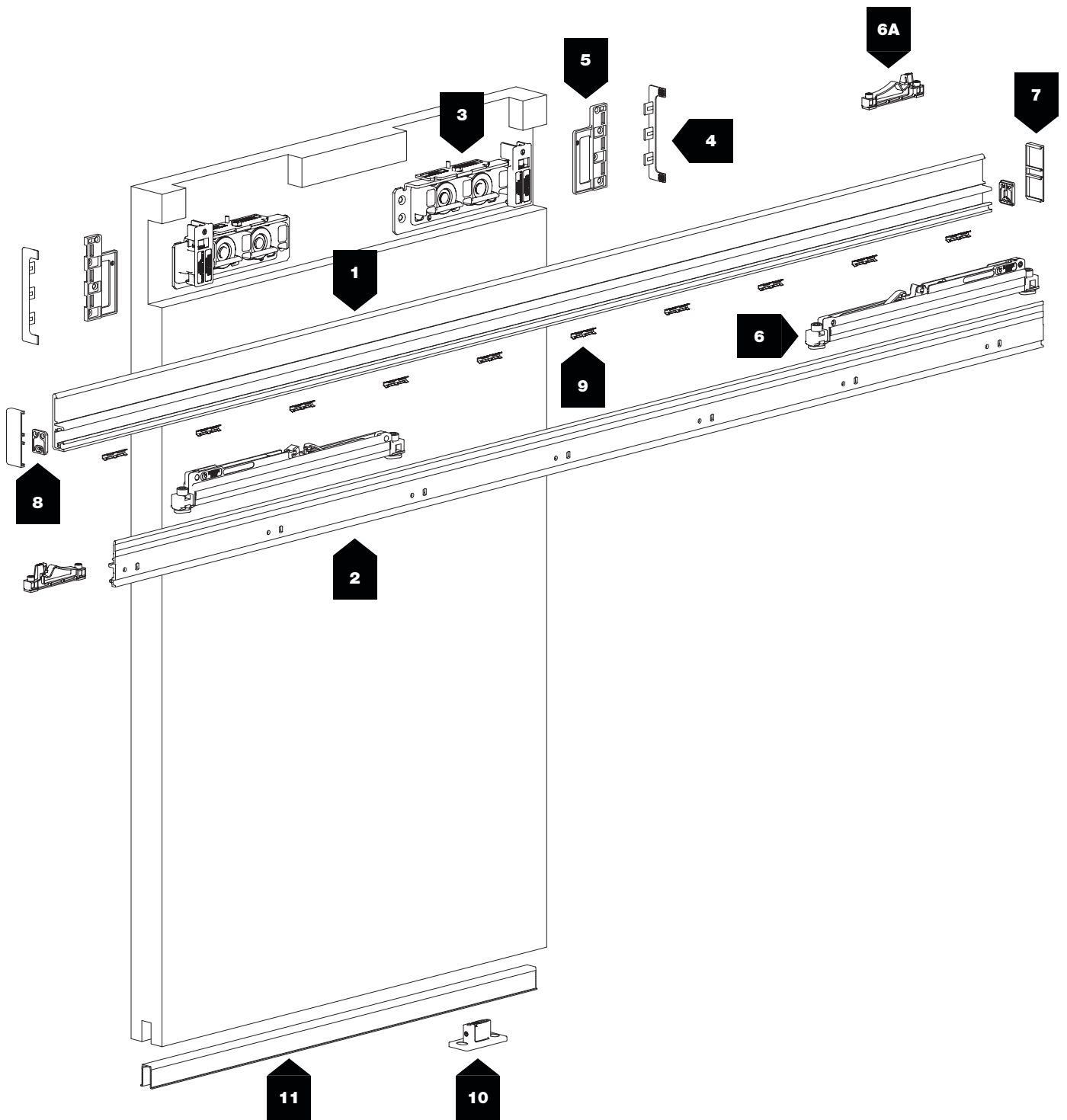


Tracks / Binari		ALUMINUM FINISHES CODES / CODICI FINITURE ALLUMINIO			
CODE / CODICE	DRILLED CODE / CODICE FORATO	FINISH COLOR / COLORE FINITURA			
8 01 0.0	8 01 2.0		01 A	Anodized Silver / Argento	STANDARD
8 02 0.0	8 02 2.0		02 AS	Brushed Anodized Silver / Argento Spazzolato	
8 14 0.0	8 14 2.0		14 N	Anodized Black / Nero	SPECIAL
8 15 0.0	8 15 2.0		15 NS	Brushed Anodized Black / Nero Spazzolato	
8 16 0.0	8 16 2.0		16 NK	Anodized Nickel / Nichel	
8 17 0.0	8 17 2.0		17 NKS	Brushed Anodized Nickel / Nichel Spazzolato	

Tracks / Binari		PLASTIC FINISHES CODES / CODICI FINITURE PLASTICA			
CODE / CODICE	DRILLED CODE / CODICE FORATO	FINISH COLOR / COLORE FINITURA			
8 14 0.0	8 14 2.0		14 N	Anodized Black / Nero	STANDARD
8 23 0.0	8 23 2.0		23 GR	Gray / Grigio	

Diva Fluid

Patented sliding system with Fluid soft-closing technology
Sistema di scorrevoli brevettato con fermi ammortizzati Fluid



80 kg



600 ÷ 1500 mm



10 mm

COLORS / COLORI




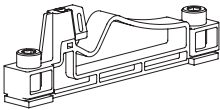

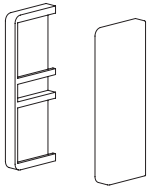
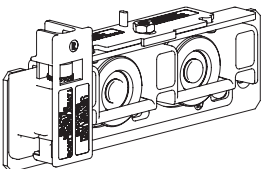
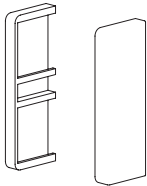
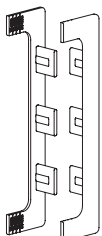
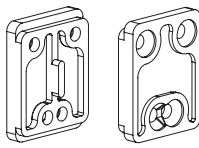
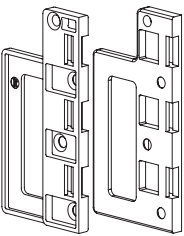
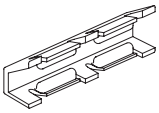
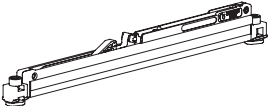
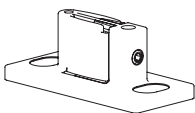
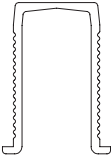
Brushed Anodized Silver
Argento Spazzolato



Brushed Anodized Nickel
Nichel Spazzolato



Brushed Anodized Black
Nero Spazzolato

N°			kg		N°			kg	
1	2560		80		6A	2569		80	
	8 02 0.02560								
	8 15 0.02560								
	8 17 0.02560								
2	2570		80		7	2567/A		-	
	8 01 2.02570								
	8 14 2.02570								
	8 16 2.02570								
3	2564_DX		80		7	2567/N		-	
	2564_SX								
4	2563/A		80		8	2565		-	
	2563/N		80						
5	2559		-		9	3491		-	
6	2562/80		80		10	333		-	
					11	121		-	
						8 14 0.00121			
						8 23 0.00121			

Diva Fluid

Patented sliding system with Fluid soft-closing technology
Sistema di scorrevoli brevettato con fermi ammortizzati Fluid



80 kg



N.2 Fluid dampers
N.2 Fermi ammortizzati Fluid



Patented system
Sistema brevettato



Ball bearings
Cuscinetti a sfera



Anodized Silver
Argento

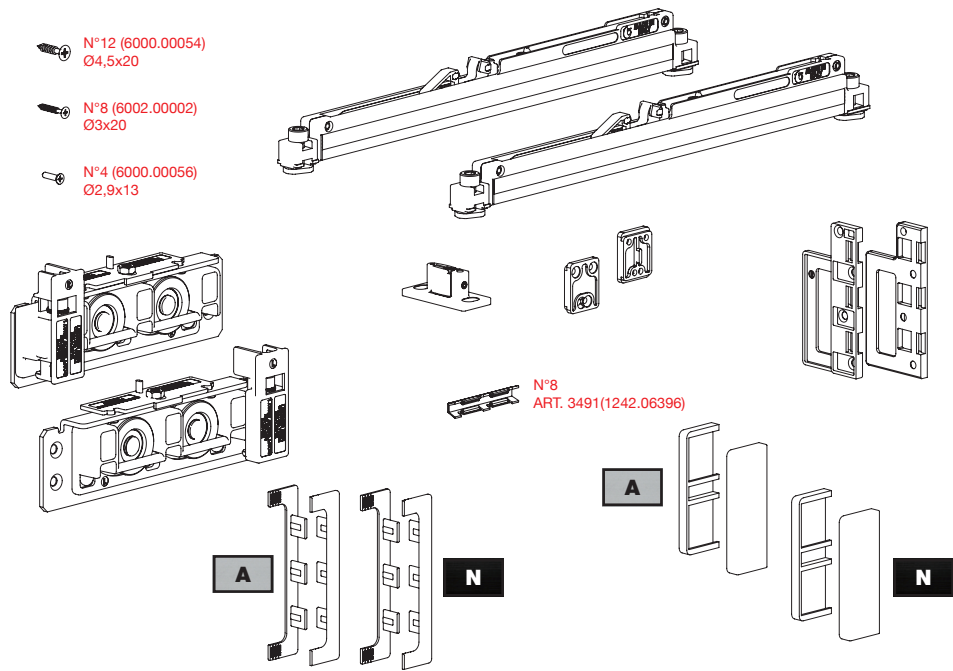


Anodized Black
Nero

N°12 (6000.00054)
Ø4,5x20

N°8 (6002.00002)
Ø3x20

N°4 (6000.00056)
Ø2,9x13



N°8
ART. 3491(1242.06396)

CODE

K.0511.1



80 kg



N.2 Standard stoppers
N.2 Fermi standard



Patented system
Sistema brevettato



Ball bearings
Cuscinetti a sfera



Anodized Silver
Argento

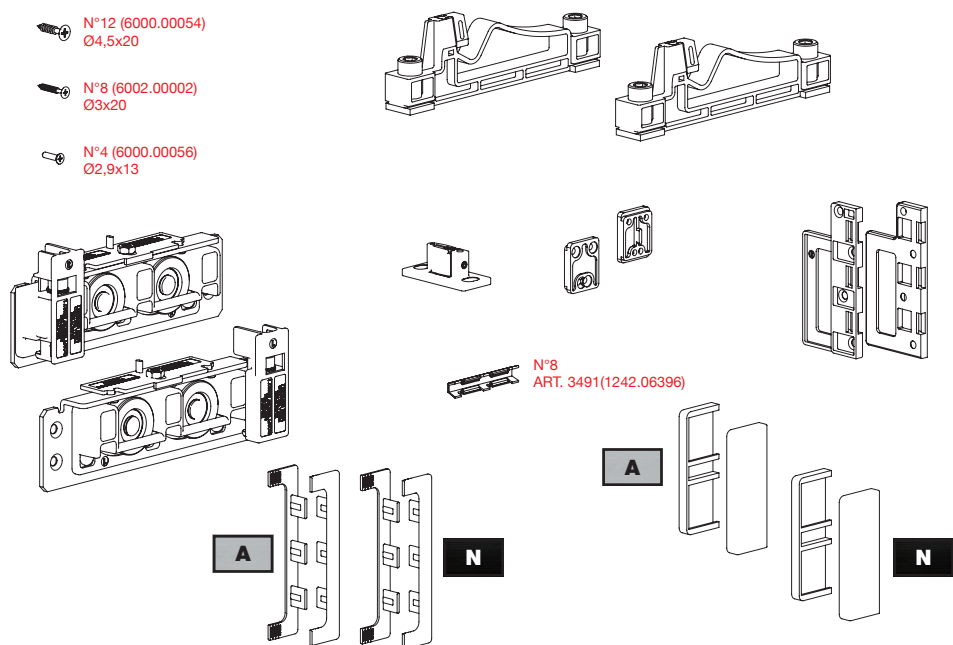


Anodized Black
Nero

N°12 (6000.00054)
Ø4,5x20

N°8 (6002.00002)
Ø3x20

N°4 (6000.00056)
Ø2,9x13

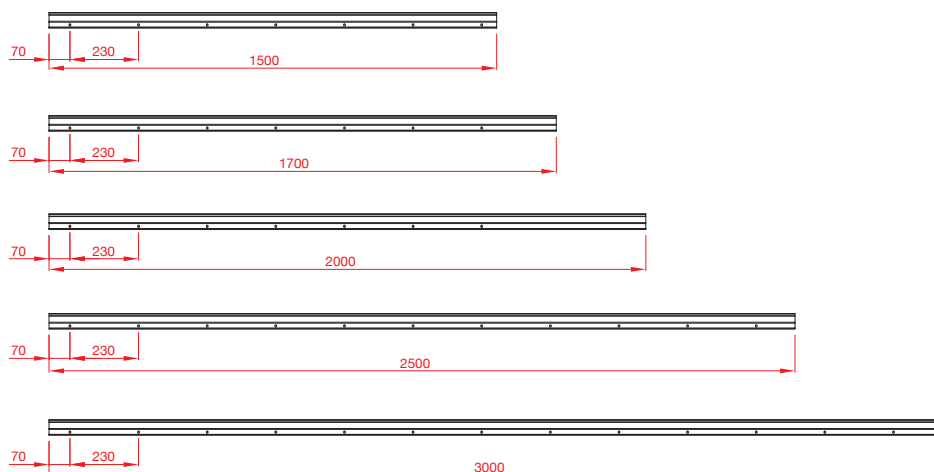


N°8
ART. 3491(1242.06396)

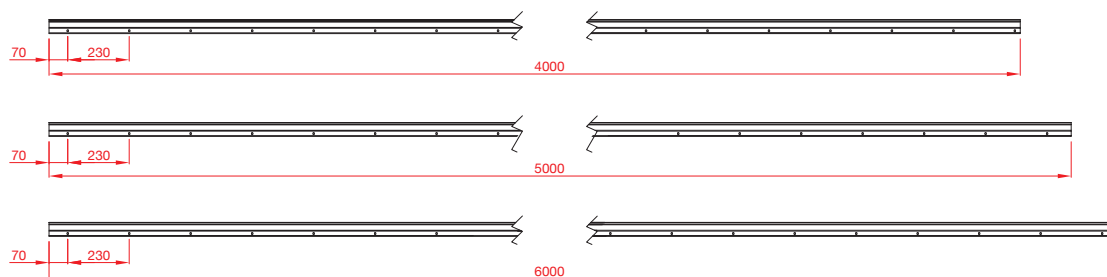
CODE

K.0511.2

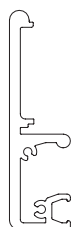
STANDARD HOLES AND MEASUREMENTS / FORATURE E MISURE STANDARD



HOLES AND SIZES ON REQUEST / FORATURE E MISURE A RICHIESTA



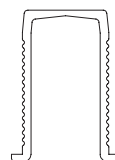
**TRACKS / SPECIFY ARTICLE NUMBER, LENGTH AND COLOR WHEN ORDERING
 BINARI / AL MOMENTO DELL'ORDINE SPECIFICARE ARTICOLO, LUNGHEZZA E COLORE**



ART. 2560
 8 02 0.02560
 8 15 0.02560
 8 17 0.02560



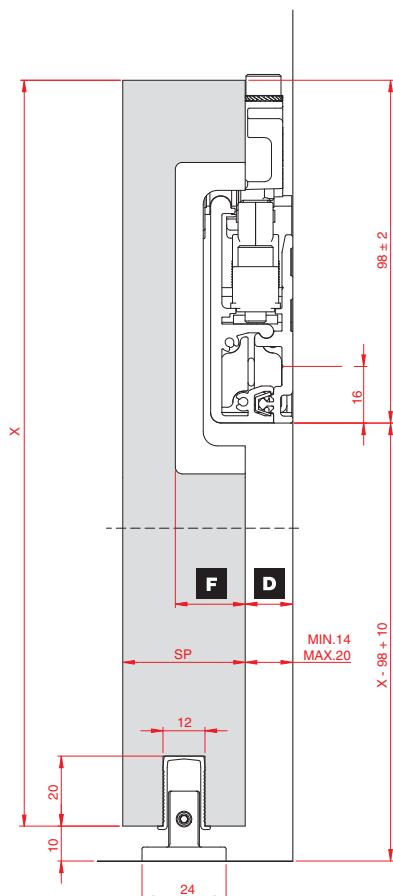
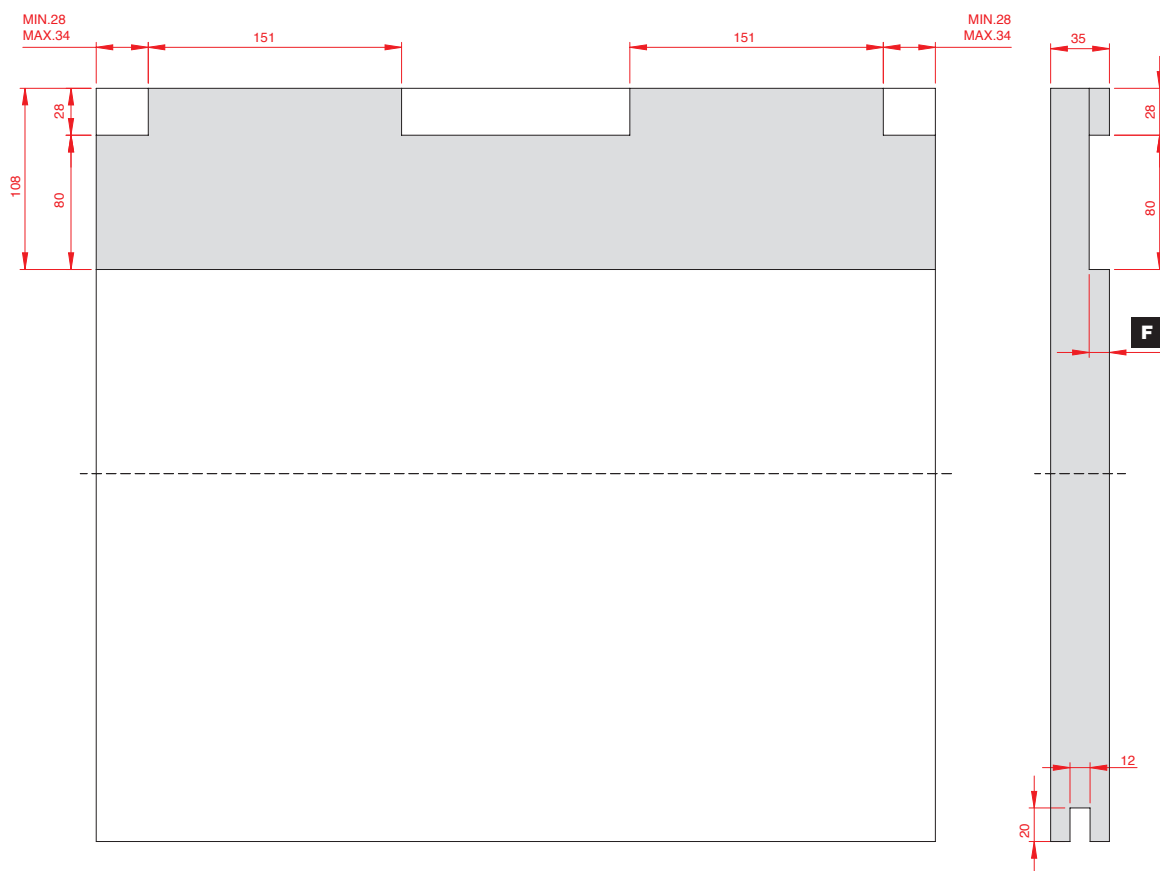
ART. 2570
 8 01 2.02570
 8 14 2.02570
 8 16 2.02570



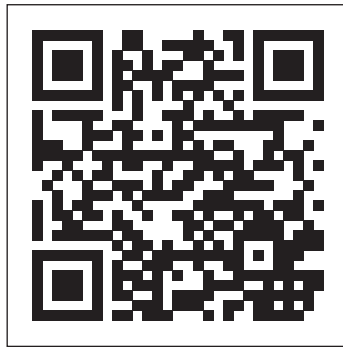
ART. 121
 8 14 0.00121
 8 23 0.00121

01	Anodized Silver Argento
02	Brushed Anodized Silver Argento Spazzolato
14	Anodized Black Nero
15	Brushed Anodized Black Nero Spazzolato
16	Anodized Nickel Nichel
17	Brushed Anodized Nickel Nichel Spazzolato
23	Grey Grigio

STANDARD MEASUREMENTS DESCRIPTION / DESCRIZIONI MISURE STANDARD



F	D
12	20
14	18
16	16
18	14



www.ternoscorrevoli.com/diva-fluid



Terno Scorrevoli S.p.A.

Via Ravenna, 4 - 20814 Varedo (MB) ITALY

Phone +39 0362 543001

terno@ternoscorrevoli.com

www.ternoscorrevoli.com